



16 F

91616

M O D E L O  
D E  
U T I L I D A D

a favor de Don Francisco de P. MENSA ORDETIX, de nacionalidad española, residente en Barcelona, Avda. Príncipe de Asturias, 32, por "EMULSIONADOR DE AGUA".

MEMORIA DESCRIPTIVA

La presente invención se refiere a un emulsionador de agua, mediante el cual se consigue un chorro uniforme, siempre a la misma presión y sin salpicaduras.

5. La obtención de un chorro de agua, debidamente emulsionado, es de gran interés para múltiples usos. En la cocina, el agua emulsionada enjuaga con perfección la vajilla; en el lavadero, es la ropa la que, al contacto del chorro de agua a presión emulsionada, desprende rápidamente el jabón y, en el cuarto de aseo
- 10.



91616

es también adecuado para favorecer la acción del jabón.

5. Sentada la utilidad del chorro de agua emulsionada, es preciso hallar la realización perfecta que, con una constitución simple, obtenga el chorro de agua finamente dividido y a presión constante.

10. Atendiendo a estas necesidades se ha ideado el emulsionador objeto de la invención constituido por un cuerpo con medios de fijación a la boca del grifo, dotado de una abertura en la que está dispuesta una rejilla y de una pluralidad de lumbreras para la entrada de aire, en el interior de cuyo cuerpo está fijada herméticamente y por encima de las lumbreras mencionadas, una boquilla, dotada en su borde inferior de un asiento cónico destinado a recibir a un obturador de contorno correspondiente, solicitado elásticamente hacia la posición de mínimo paso.

15. El cuerpo en cuestión va montado en la boca del grifo mediante un perno tubular, atornillado en su extremo superior, dotado de medios de accionamiento en el extremo situado en el interior del cuerpo en cuestión, cuyo perno está provisto de una valona en su extremo saliente, alojable en el interior del grifo, entre cuya valona y el extremo del cuerpo o caja del emulsionador, está dispuesto un manguito elástico expansionable, que rodea al extremo saliente del perno, de modo que al 20. atornillar a éste, la valona del perno comprime al manguito que se expende y queda acoplado herméticamente

91616

16 F



contra las paredes internas del grifo.

5. La caja del emulsionador está formada por un casquillo, al que va acoplado el perno de montaje al grifo, mientras que en el extremo opuesto está atornillado el capuchón, con las lumbreras de entrada de aire, cuyo capuchón presenta un asiento interno en el que descansa la valona de que está dotada la boquilla troncocónica, sobre cuya valona descansa una arandela de la que parten una pluralidad de brazos radiales y elásticos, cuyos extremos están separados y sobre los cuales queda suspendida la cabeza de un vástago portador del obturador acoplable a la boca de la boquilla troncocónica, sobre cuya arandela está dispuesta una junta elástica presionada por el borde del casquillo al que va roscado el capuchón, asegurando así el acoplamiento estanco de estos dos cuerpos.

10.

15.

20. El vástago del obturador lleva unido un disco coaxial, de periferia dentada, ajustada a las paredes de la boquilla troncocónica, y que actúa de tope en la posición de máxima apertura del obturador.

25. Para la mejor comprensión de cuanto queda descrito en la presente memoria, se acompañan unos dibujos en los que, tan sólo a título de ejemplo, se representa un caso práctico de realización del objeto de la invención.

En dichos dibujos, la figura 1 es una vista en sección longitudinal del emulsionador en la posición de mínima apertura, mientras que la figura 2 es



91616

una vista similar en la posición de máxima apertura; la figura 3 es un detalle en sección longitudinal, del perno acoplado a la boca del grifo; y la figura 4 es una vista en planta superior del capuchón.

5. El emulsionador descrito consta en el aludido dibujo de un manguito -1-, al que va atornillado un capuchón -2-. El extremo exterior del manguito -1- lleva atornillado un perno tubular -3-, con una valona -4- en su extremo saliente, y un corte diametral -5- en su extremo interno, para el acoplamiento de la herramienta de manipulación. Entre la valona -4- y el extremo superior del manguito -1-, está dispuesto un manguito elástico -6-, que rodea al perno -3-, y que, al atornillar a éste, se expande, acoplándose a presión en las paredes internas del grifo -7- (figura 3).

10. El capuchón -2- posee la boca -8- de salida del agua, dotada de una rejilla -9- para evitar las salpicaduras. Próximos al borde opuesto, el capuchón presenta una pluralidad de lumbreras -10- para entrada de aire. Por encima de estas lumbreras -10-, el propio capuchón está dotado de un asiento anular interno -11-, en el que descansa la valona -12- de una boquilla -13- de asiento troncocónico -14-, destinado a recibir a un obturador -15- desplazable axialmente. Encima de la valona -12- se halla situada la arandela laminar -16-, de la que parten hacia dentro, tres brazos elásticos -17-, en posición radial, que están separados por sus extremos, y de los cuales está suspendida la cabeza



91616

-18- unida al cuello -19- que emerge del obturador -15-. La elasticidad de estos brazos -17- tiende a mantener al obturador en la posición de mínimo paso (figura 1). El cuello -19- del obturador -15- está dotado de un disco -20- de borde dentado, ajustado a las paredes internas de la boquilla -13-, y que constituye el tope de deslizamiento en la posición de máxima apertura del obturador -15-, al descansar en los inicios del asiento cónico -14- (figura 2). El dentado periférico del disco permite el paso del agua que penetra por el perno tubular -3-, que ya sufre una primera división. Cuanto más presión lleve el agua que suministra el grifo -8-, mayor será la fuerza que ejerce contra el obturador -15-, el cual se deslizará para separarse de su asiento -14-, venciendo la elasticidad de los brazos suspensores -17-. Sin embargo, al disminuir la presión del agua suministrada por el grifo, el obturador retrocede y se cierra el paso por el asiento -14-, de forma que el agua suministrada por el emulsionador es a presión constante, sea cual fuere su caudal. Ello resulta óptimo, ya que a la salida del paso -14-, el caudal absorbe el aire que penetra por las lumbreras -10-, emulsionándose con él en la cámara del capuchón -1-, para salir ya, finamente dividido, a través de la rejilla -9-, por la boca -8-. La regulación automática de la presión del caudal, facilita el emulsionado del chorro de agua, que resulta perfecto sea cual fuere el caudal suministrado, cualidada que diferencia

16 FEB 1962



91616

básicamente al emulsionador descrito, de cuantas realizaciones le han precedido.

- Pese a las ventajas que, indudablemente, representa el emulsionador descrito, su constitución no resulta complicada realizándose su montaje con toda seguridad, mediante el ingenioso dispositivo formado por el perno -3- y manguito elástico -6-. Sobre este aspecto cabe destacar que el montaje del emulsionador al grifo -7- se realiza del modo siguiente: debe separarse el capuchón -2- del casquillo -1- y enchufar el perno -3- con el manguito elástico -6- en el interior del grifo -7-. Seguidamente se atornilla dicho perno, mediante una herramienta acoplada al corte -5-, que resulta accesible por estar separado el capuchón -2- y demás elementos montados en su interior, y a medida que desciende la valona -4-, ésta comprime al manguito -6- que se expande y acopla herméticamente contra las paredes del grifo -7-. Hecho esto se procede a acoplar el capuchón con los demás componentes colocados en la posición correcta, tal como puede observarse en las figuras 1 y 2.
5.  
10.  
15.  
20.

- Serán independientes del objeto de la invención, los materiales empleados en la construcción de los distintos elementos que la integran, formas y dimensiones de los mismos y cuantos detalles accesorios puedan presentarse, siempre y cuando no afecten a su esencialidad.
- 25.

91616

16



N O T A

Se reivindica como objeto del presente modelo de utilidad:

5. 1. Emulsionador de agua, que está constituido esencialmente por un cuerpo hueco a modo de caja, dotado en uno de sus extremos de medios de fijación a la boca del grifo, y en el opuesto de una boca de salida, con una rejilla acoplada, mientras que en la periferia está dotado de una pluralidad de lumbreras para la entrada de aire, en el interior de cuyo cuerpo está fijada herméticamente, y por encima de las lumbreras, una boquilla dotada en su borde inferior de un asiento troncocónico para recibir a un obturador de contorno correspondiente, desplazable axialmente y solicitado elásticamente hacia la posición de mínima apertura.
10. 2. Emulsionador de agua, según la reivindicación 1, caracterizado porque el cuerpo en cuestión está provisto en su extremo superior de un perno hueco que penetra en su interior atornillado en uno de sus extremos, y está dotado de medios de accionamiento en dicho extremo interno, mientras que el externo está dotado de una cabeza, alojable en el interior del grifo, la cual presiona a un manguito elástico que rodea al perno, a medida que éste va atornillándose, de tal modo que el manguito elástico se expande y se acopla her-
15. 20. 25.



91616

méticamente contra las paredes internas del grifo.

5. Emulsionador de agua, según la reivindicación, 1, caracterizado porque la caja consta de un casquillo al que va atornillado el perno de acoplamiento al grifo mientras que en el extremo opuesto se atornilla un capuchón, con las lumbreras de entrada de aire, el cual está dotado de un asiento anular interno en el que descansa la valona de que está dotada la boquilla con asiento troncocónico, sobre cuya valona asienta una arandela de la que parten hacia el interior una pluralidad de brazos radiales separados por sus extremos libres, de los que va suspendida la cabeza de un vástago portador del obturador deslizable axialmente, sobre cuya arandela se dispone una junta elástica contra la que presiona el borde del casquillo al que va roscado el capuchón, asegurando así su acoplamiento hermético.
- 10.
- 15.

20. Emulsionador de agua, según las reivindicaciones 1 y 3, caracterizado porque el vástago del obturador lleva unido un disco de borde periférico dentado, para el paso del agua, que ajusta a las paredes internas de la boquilla, cuyo disco actúa asimismo de tope para la máxima apertura del obturador.

5. Emulsionador de agua.

25. Todo ello según queda descrito y reivindicado en la presente memoria descriptiva, la cual consta de

91616

16



nueve hojas foliadas, escritas a máquina por una sola cara.

Barcelona, a 16 de febrero de 1962.

Francisco de P. MENSA ORDETZ

p.e.

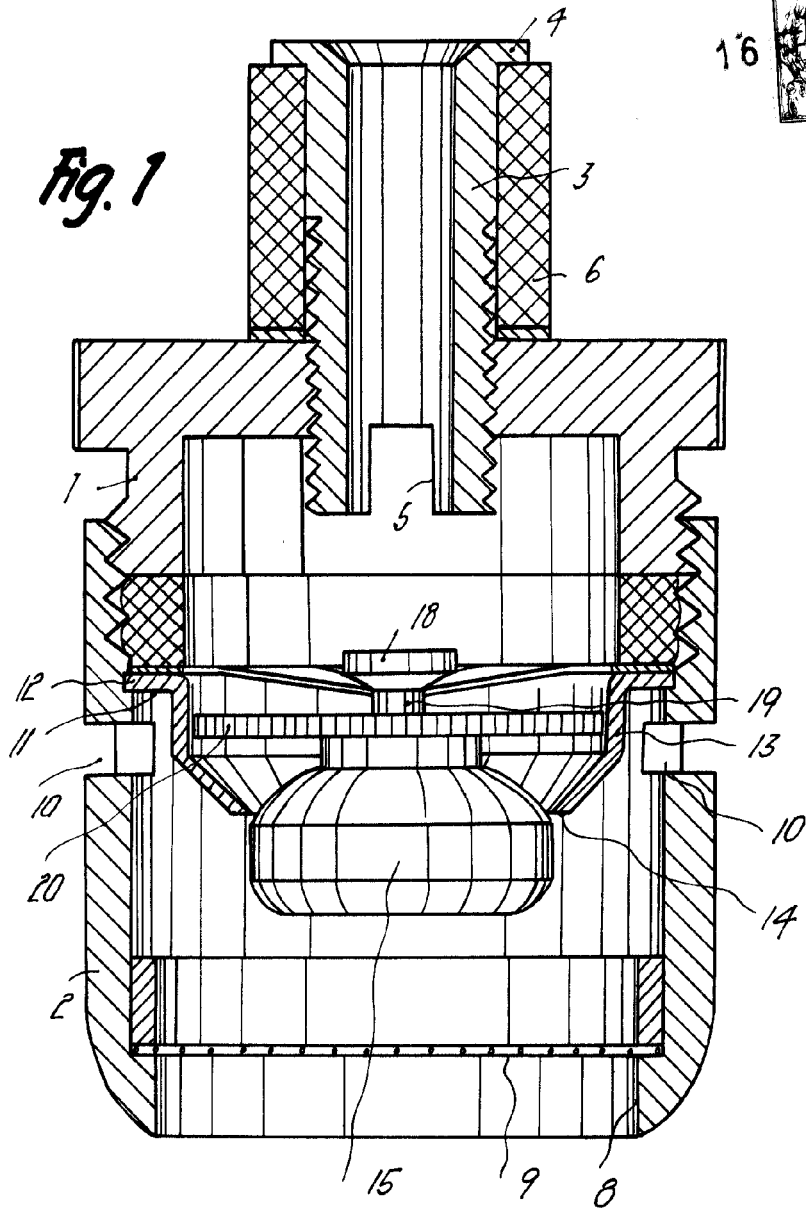


19

16



Fig. 1



8763

Barcelona, 16 Febrero 1962  
Francisco de P. Mensa Ordetz  
p.a.

Barcelona, 16 febrero 1962  
Francisco de P. Mensa Ordex  
p.a.

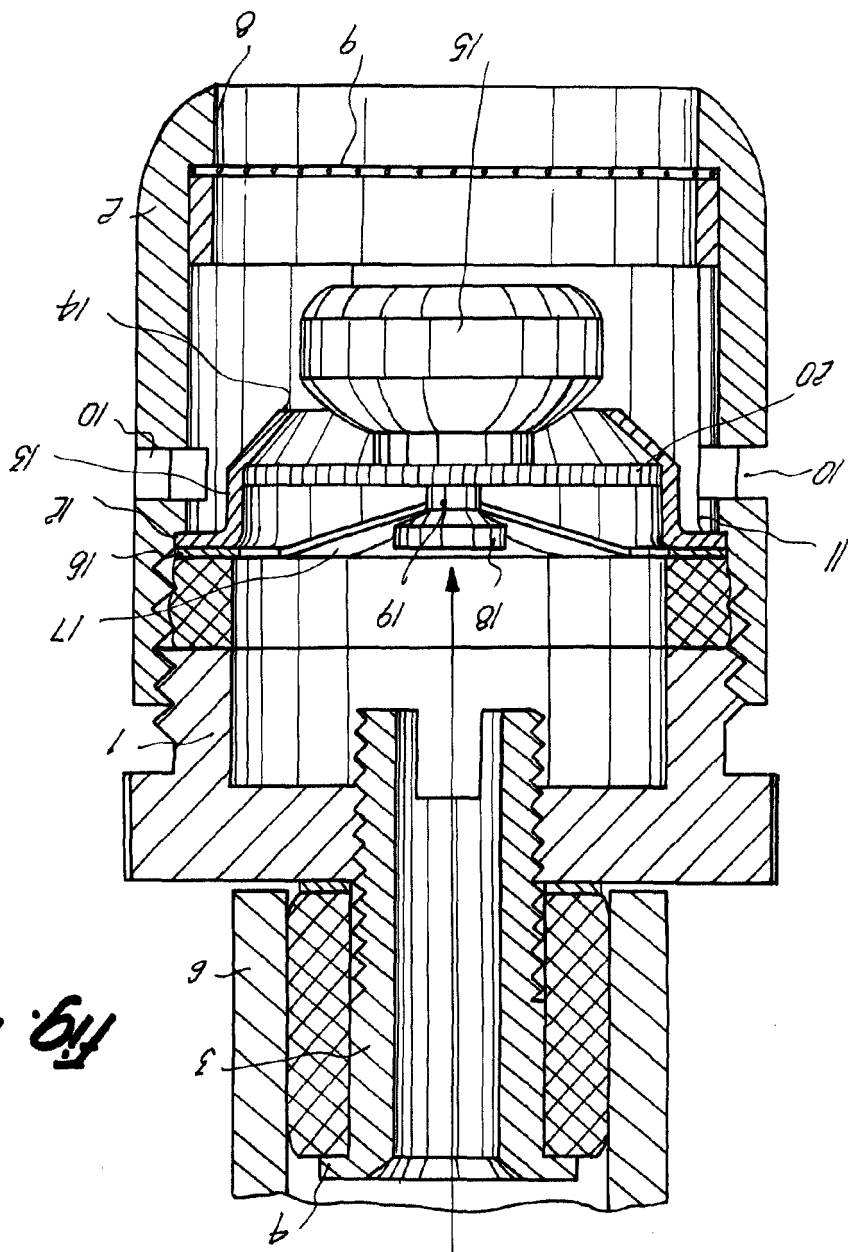


Fig. 2



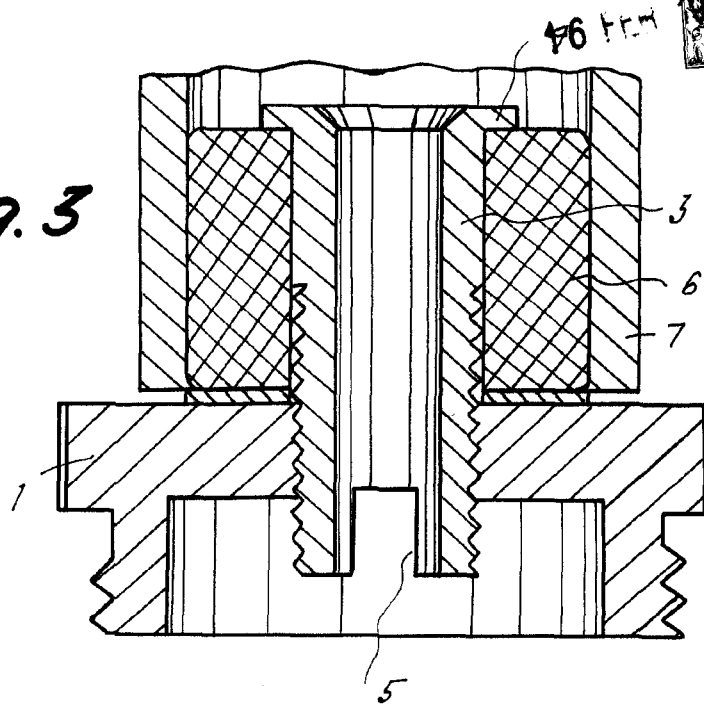
Tres copias  
kopa n.º 2

D. FRANCISCO DE P. MENSA ORDIX

0763

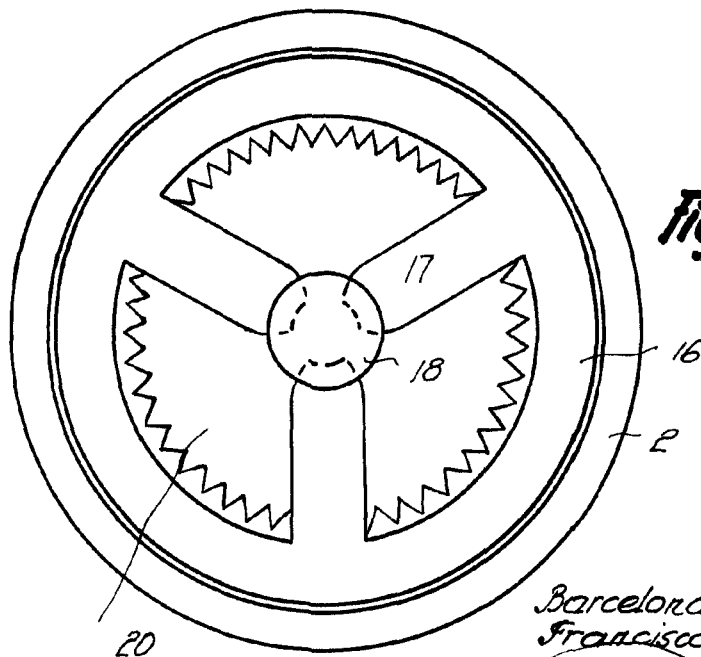


**Fig. 3**



01000

**Fig. 4**



Barcelona, 16 Febrero 1962  
Francisco de P. Mensa Ordetx  
p.a.

0763