



91615

M O D E L O  
D E  
U T I L I D A D

a favor de Don Angel SECURA BALAGUER y Don Manuel CEBRIAN TERSOL, de nacionalidad española, residentes en Barcelona, calle Arte, 88, por "FANAL PARA LABORATORIO FOTOGRAFICO".

- . -

MEMORIA DESCRIPTIVA

La presente invención se refiere a un fanal para laboratorio fotográfico, el cual se caracteriza esencialmente por disponer de medios idóneos que permiten, con una manipulación sumamente sencilla, regular con toda comodidad y eficacia la intensidad y constitución del haz luminoso del fanal, al objeto de acomodarlo a las necesidades del trabajo a que se aplique.

El indicado fanal consiste esencialmente en una caja que contiene en su interior un foco luminoso,

91615

16 FEB.



y presenta ventanas orientadas oblicuamente hacia arriba, provistas de filtros. Sobre dichas ventanas van montados articuladamente sendos marcos, los cuales comportan filtros adicionales, están dotados de palancas de accionamiento las cuales quedan enlazadas a un mando común, por el que se regula la posición angular de los marcos.

Este mando consiste, de preferencia, en dos tirantes unidos a las respectivas palancas de accionamiento y conectados a una placa común de la que parte un tirante de mando general y que tiene una pluralidad de orificios situados a distintas alturas y acoplables con un enganche fijo a la caja del fanal.

Para la mejor comprensión de cuanto se indica en la presente memoria descriptiva se acompaña un dibujo en el que, tan sólo a título de ejemplo, se representa un caso práctico de realización de un fanal, de acuerdo con la descripción indicada anteriormente.

En dicho dibujo la figura 1 muestra una vista en alzado lateral, estando los marcos cubriendo las ventanas; la figura 2 una vista en alzado lateral seccionado estando los marcos en la posición de la figura 1; la figura 3 una vista análoga a la de dicha figura 1, estando los marcos levantados; y la figura 4 una vista en perspectiva en la posición similar a la de la figura 3 en la que uno de los filtros sobresale del marco que lo soporta.

El fanal aludido está constituido por una caja

91615



- 1-, que en el caso particular que nos ocupa es de sección exagonal y alargada, la cual contiene en su interior un foco luminoso -2- tal como una lámpara de sodio, provisto de pantalla -3-, y presenta longitudinalmente, en posición simétrica, dos ventanas iguales en plano inclinado y orientadas hacia arriba de vanos -4-, por cuyas caras internas y sobre soportes fijos -5- van dispuestos sendos filtros -6-, cuya naturaleza es adecuada al trabajo a realizar bajo la luz del foco -2-. Por la cara externa de los vanos -4- y articulados en varillas -7- que terminan por un mismo extremo en palancas de accionamiento -8-, van montados unos marcos -9-, abiertos por uno de los bordes transversales, en los cuales, introductibles a corredera, van situados sendos filtros -10-, cuya naturaleza y poder filtrante es complementaria de la prevista para los -6-. Tanto los filtros fijos como los basculantes constituyen un juego capaz de satisfacer las necesidades de los trabajos a realizar. En los extremos de las palancas -8- van sujetas unas cadenas -11- o cualquier otro tipo de tirantes las cuales, a través de una placa -12-, desplazable en altura por medio de dos orificios -13- acoplables indiferentemente en un tetón -14- sobresaliente de la caja quedan, unificados en un elemento -15- que los acciona de conjunto y con ello a los marcos a que se solidarizan.

Como se deduce de la descripción hecha y por la observación del dibujo, levantando más o menos los

91615



marcos -9-, accionando el mando -15- y variando las características de los filtros -10- montados en ellos puede regularse la intensidad y composición de luz emitida por el foco luminoso -2- a fin de acomodarla a la exigida por el trabajo a realizar bajo el fanal.

- 5.
- Se comprende que serán independientes del objeto de la invención los elementos que constituyen el fanal, así como la forma y dimensiones, tanto absolutas como relativas, de los mismos, naturaleza filtrante y zonas del espectro luminoso a cuyos rayos dejen pasar y, en general, todo cuanto no afecte a su esencialidad.
- 10.

- . -

N O T A

Se reivindica como objeto del presente modelo de utilidad:

- 15.
1. Fanal para laboratorio fotográfico, que se caracteriza por estar constituido por una caja dotada de un foco luminoso en su interior, la cual presenta ventanas orientadas oblicuamente hacia arriba, sobre cuyos vanos van montados sendos filtros y unos marcos oscilantes portadores de filtros adicionales y conectados con un dispositivo para regular su separación con respecto de las ventanas.
- 20.

2. Fanal para laboratorio fotográfico, según

16 FEB

91615



la reivindicación anterior que se caracteriza por el hecho de que los filtros basculantes presentan sendas palancas a las que se hallan conectados unos tirantes unidos en común a una placa de la que parte un tirante de mando general y que tiene una pluralidad de orificios situados a distintas alturas y acoplables con un enganche fijo a la caja del fanal.

3. Fanal para laboratorio fotográfico.

La presente memoria descriptiva consta de cinco hojas foliadas, escritas a máquina por una sola cara.

Barcelona, 16 de febrero de 1962.

Angel SEGURA BALAGUER  
Manuel GEBRIAN TERSOL

p.a.

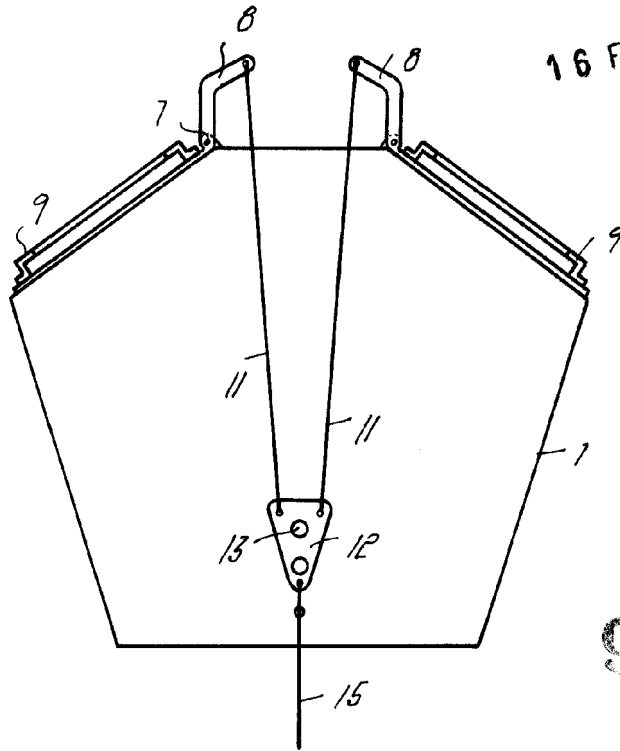
**D. ANGEL SEGURA BALAGUER**  
**D. MANUEL CEBRIÁN TERSOL**

*Das hojas*  
*koja n.º 1*

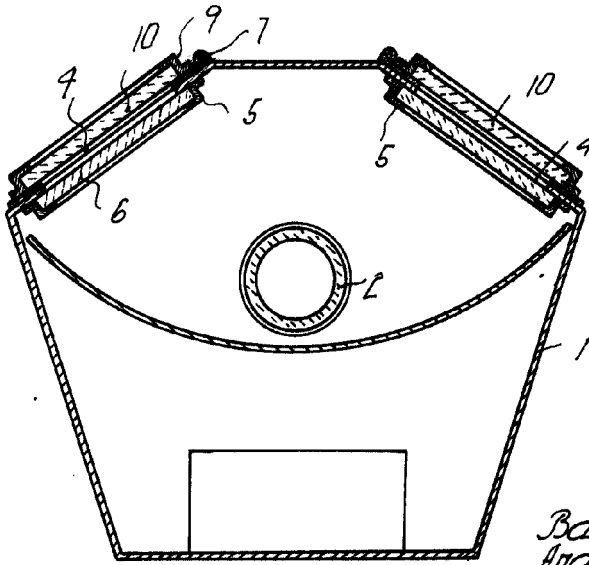


16 FEB

**Fig. 1**



**Fig. 2**



Barcelona, 16 febrero 1962  
Angel Segura Balaguer  
Manuel Cebrian Tersol  
p.a.

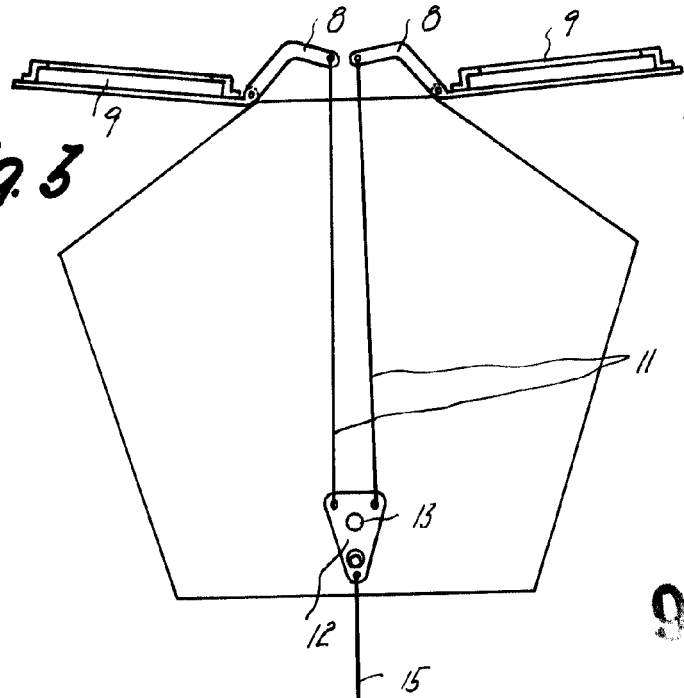
7919

**I. ANGEL SEGURA BALAGUER**  
**II. MANUEL CEBRIAN TERSOL**

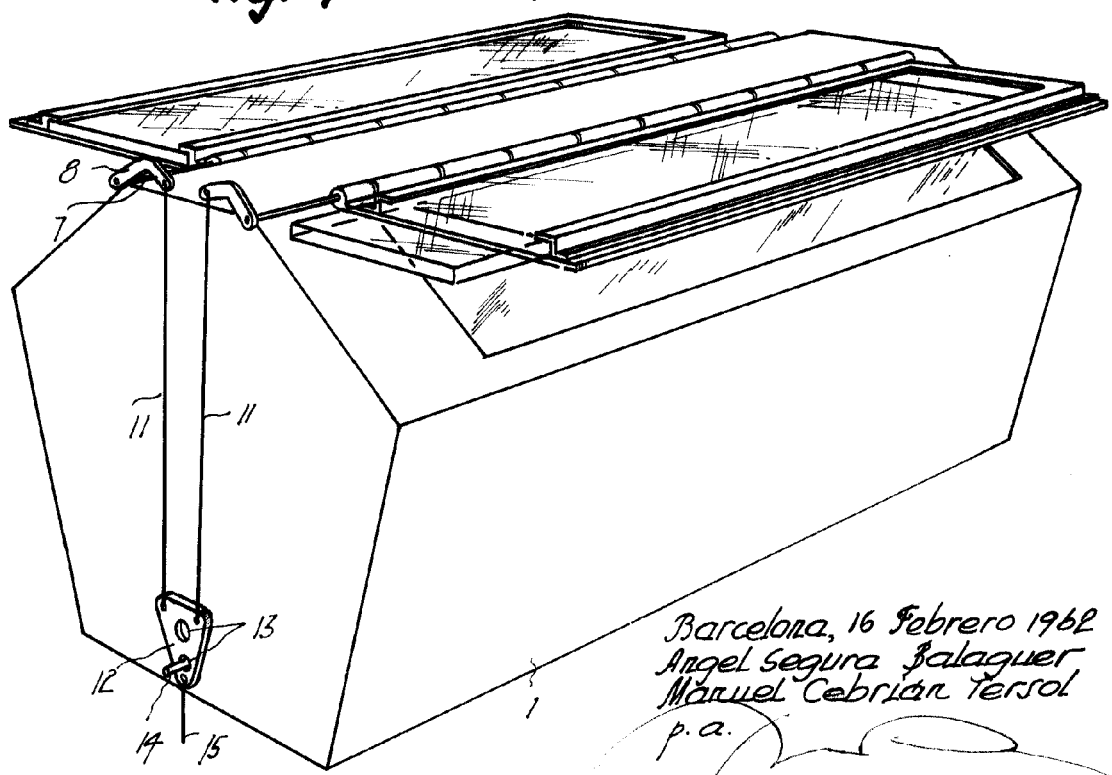
*Dos hojas*  
*hoja n.º 2*



**Fig. 3**



**Fig. 4**



*Barcelona, 16 Febrero 1962*  
*Angel Segura Balaguer*  
*Manuel Cebrian Tersol*  
*p.a.*

8732