



01604

MEMORIA DESCRIPTIVA

que se acompaña a

la solicitud de un

MODELO DE UTILIDAD, por veinté años en España, a favor de
D^a ANTONIA MARTINEZ SEGURA, VDA. DE GABRIEL MARI MONTAÑANA,
D. GABRIEL, D. ANTONIO, D. VICENTE, D. JOSE y D^a CARMEN MARI
MARTINEZ, todos ellos de nacionalidad española, residentes
en Valencia, calle Bailén número 60,

por

"NUEVA PINZA PARA SERVICIO DE MESA"

91604



5 La invención a que se refiere la presente Memoria, constituye una novedad industrial con características y ventajas que la hacen merecedora del privilegio de explotación exclusiva que por ella se solicita, de acuerdo con las prescripciones del Estatuto vigente sobre Propiedad Industrial de fecha 26 de Julio de 1.929, texto refundido, publicado el 30 de Abril de 1.930.

10 La nueva pinza para servicio de mesa que vamos a describir, tiene una constitución especial que supone un mejoramiento técnico en cuanto a su función y aplicación.

15 Esta nueva pinza tiene la virtud de que puede actuar como tal pinza o como un elemento de servicio de mesa según se desee, sin necesidad alguna de transformación, pero sus partes son desmontables a fin de facilitar la limpieza del conjunto, que de lo contrario se vería expuesto a la acumulación de suciedad.

20 Consta la pinza en cuestión de dos piezas: una de ellas es a modo de cuchara o pala, en cuyo mango se han previsto dos aletas verticales paralelas y en las que se encuentran practicados unos ojales corridos y redondeados en su parte principal para que en ellos encaje y pueda desmontarse a voluntad el eje transversal de una palanca que es la que forma la segunda parte de la pinza. El mango de la pala en su extremo está doblado sobre sí mismo para formar una ballesta capaz de actuar sobre la palanca, segunda parte de la pinza y mantener a ésta cerrada sobre la pala. La segunda pieza es la palanca en cuestión y está integrada por una pequeña pala de características totalmente distintas a las de la primera y preferentemente en forma de tenedor o similar, 25 cuyo mango tiene en su parte media dos ejes transversales y 30

91604



en paralelo axial, destinados a su acoplamiento en los orificios de las aletas del primer mango. Después de la posición de éstos ejes la palanca se eleva en inclinación para formar la zona de accionamiento, cuyo vértice se apoya sobre el extremo de la ballesta que forma la primera pieza.

Como ejemplo práctico de realización de la idea que se ha expuesto, se acompaña una lámina de dibujos en la que podemos ver:

Figura 1ª.- Palanca, con su pala -1- que puede afectar cualquier configuración apropiada al caso, y su mango -2- dotado en su parte media de dos ejes transversales -3- y -4-, en paralelo axial, a partir de cuyo punto se inicia una parte inclinada -5- que constituye el pulsador de accionamiento.

Figura 2ª.- Representa la pieza principal integrada por una pala -6- que puede afectar cualquier configuración apropiada al caso, de la que nace un mango -7-, en cuya parte media tiene practicadas aletas -8- y -9- paralelas entre sí verticalmente, que están orificadas según un ojal corrido para permitir la perfecta introducción de los ejes -3- y -4- de la pieza oponente. El mango -7- tiene su extremo doblado sobre sí mismo para formar una ballesta -10- cuyo extremo coincide con el vértice de la zona inclinada -5- de la primera pieza.

Figura 3ª.- Se aprecia aquí en perspectiva también el conjunto de las dos piezas montadas y en actitud de ponerse en funcionamiento. La ballesta -10- mantiene cerrada la pinza, es decir en contacto la pala -1- con la -6-. Si presionamos sobre la zona inclinada -5- de la primera pieza, la pala -1- se elevará al vencer la resistencia que le ofrecia

91004



65 la ballesta -10- , apoyándose sobre los ejes -3- y -4- que están introducidos en las aletas -8- y -9-. Con solo dejar libre esta zona inclinada -5- la ballesta -10- actuará para que la pinza se cierre al aprisionar entre sus dos partes los elementos de que se trate.

Se desprende de cuanto se lleva dicho las ventajas de funcionamiento que su sencillez aporta.

70 Hecha la descripción precedente, es necesario añadir que los detalles de realización de la idea expuesta pueden variar, sin que por ello cambie la esencia de la invención que es la que se desprende de los párrafos que anteceden, y lo que se reivindica en la siguiente

N O T A

75 En resumen: El Modelo de Utilidad que se solicita, ha de recaer sobre las reivindicaciones siguientes:

80 1.- NUEVA PINZA PARA SERVICIO DE MESA, caracterizada esencialmente por el hecho de dotar al mango de la pala de dos aletas verticales paralelas situadas en su parte media, con ojal abierto en cada una de ellas, destinados a recibir, con posibilidad de desmontaje a voluntad, el eje transversal de una palanca situada sobre la pala y su mango para formar la pinza, y cuyo extremo posterior de la palanca está doblado, con inclinación suficiente para permitirle un movimiento basculante al vencer la tensión de una ballesta que tiene su extremo libre apoyado sobre un punto cercano al vértice de dicho brazo de palanca; siéndo solidario, por su otro extremo, del propio mango de la pala, del cual es prolongación doblada sobre sí mismo.

85 2.- Se reivindica por último, como objeto sobre el que ha de recaer el Modelo de Utilidad que se solicita "NUE



91004

VA PINZA PARA SERVICIO DE MESA".-

Todo tal y como queda descrito y reivindicado en la presente Memoria, que consta de cinco hojas escritas a máquina por una sola cara y dibujos que se acompañan.

95

Madrid, 26 de Febrero de 1962

ALFONSO UNGRIA

P.f. 

100

91604

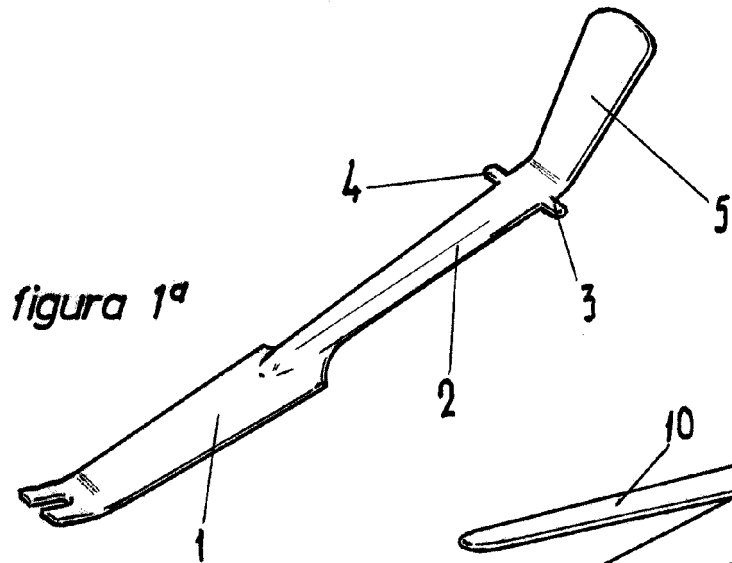


figura 1ª

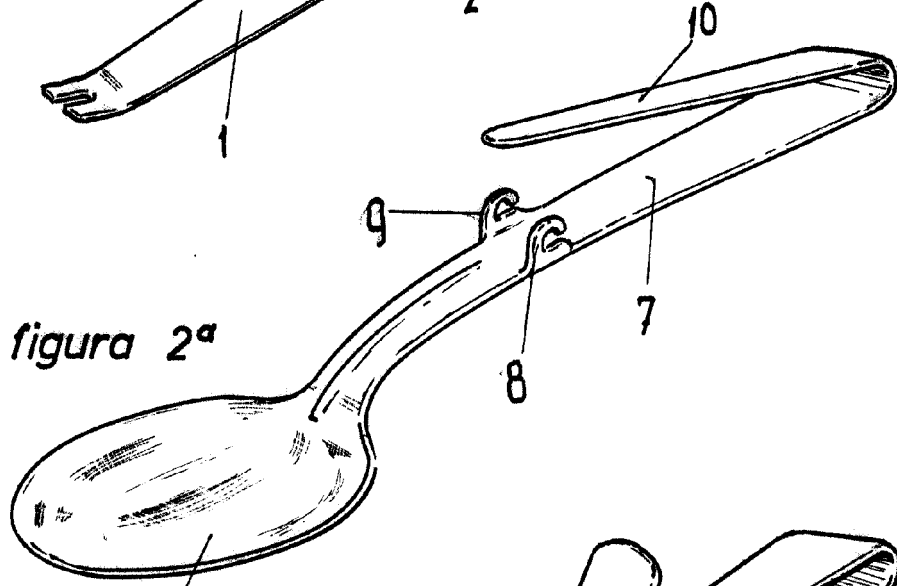


figura 2ª

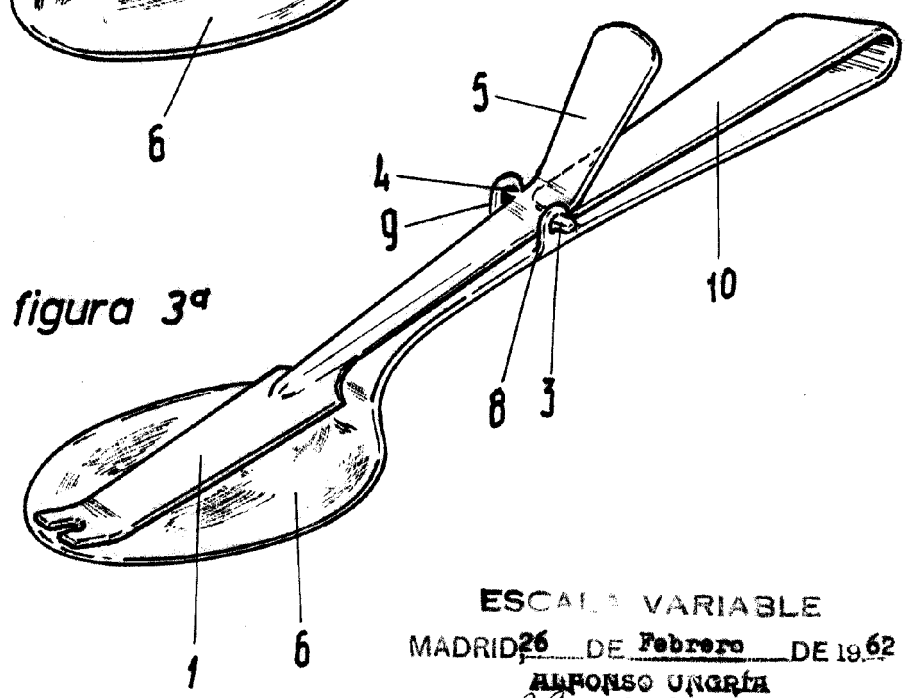


figura 3ª

ESCALA VARIABLE
 MADRID 26 DE Febrero DE 19.62
 ALFONSO UNGRÍA

Alfonso Ungria