

91579



MEMORIA DESCRIPTIVA

que se acompaña a la solicitud de

UN MODELO DE UTILIDAD

a favor de la Sra. Claire BLANKENHORN- Lilienfeld, domiciliada en ZURICH (Suiza), Albisstr. 112,

por:

" UNA HEBILLA PERFECCIONADA "

=====

5 El objeto de la presente memoria se refiere a una hebilla para la unión separable de los extremos de una cinta (cinturilla, cinturón y similares) y en efecto se caracteriza por el hecho de que va provista de dos ejales constituidos por almas longitudinal y transversal, de los cuales uno está cerrado y el otro abierto por un extremo, pudiendo obstruirse este último por mediación de un órgano de cierre.

Por su peculiar disposición esta hebilla presenta una indudable novedad, con la ventajosa característica de su-



10

poner una importante simplificación constructiva.

15

Preferentemente el citado órgano de cierre está constituido por un estribo de cierre articulado, en forma de casquete, cuyo extremo opuesto al punto de giro en la posición de ajuste queda sujeto en el extremo abierto del alma longitudinal que limita con el exterior del ojal abierto

20

En el dibujo que se acompaña se ilustra un ejemplo de realización de la aludida hebilla, en el cual.

Las figs. 1 y 2 representan, respectivamente dos vistas de la hebilla en posición de cierre y en posición abierta.

La figura 3.- Es una vista en planta de la figura 1.

25

La figura 4.- Es una vista del órgano de cierre en cuyos ejales han sido adaptados los extremos de la cinta o cinturón.

La figura 5.- Es un corte según la línea I-I de la figura 4.

30

La hebilla de unión representada en el dibujo está provista de las almas longitudinales (1, 2 y 3) separadas a iguales distancias y paralelas entre sí, así como almas transversales (4, 5) que forman los ejales (6, 7) para el alojamiento de los extremos en forma de lazo a y b de la cinta B, indicada en parte en el dibujo y que, por ejemplo, puede ser la cinta para un sostén o un cinturón, etc. Según se aprecia en el dibujo, el ojal (6) está cerrado en ambas extremos, en tanto que el ojal (7) está abierto por uno de sus extremos. El lazo del extremo a de la cinta B, una vez introducido por el ojal (6) se sujeta mediante cos-

35



40

tura, mientras que el lazo del extremo B de la cinta B, tal como se indica en las figuras 4 y 5, ha de ser insertado en el ojal (7), en donde queda sujeto detras del alma (1).

45

En el alma (5) se monta, de modo giratorio, el estribo de cierre (8), de sección en U. El extremo opuesto al punto de giro del estribo de cierre (8) posee una sección de enganche (10) que encaja con la leva (11) situada en el extremo libre del alma longitudinal (1). Puesto que el extremo libre del alma longitudinal (1) posee cierta elasticidad, y la sección de enganche (10) que coopera con la leva (11) ejerce, en relación con dicha leva cierta atracción, se consigue que la referida sección de enganche (10) engrane en la posición de ajuste del estribo de cierre (8) con la parte entallada de la leva (11) de suerte que ésta transmita al alma longitudinal (1) cierta tensión, evitando de tal manera cualquier desenganche accidental del estribo de cierre (8) en su posición de ajuste.

50

55

60

Estando abierto el estribo de cierre (8) según se ilustra en las figuras 4 y 5, puede insertarse el extremo b en forma de lazo de la cinta B en el alma longitudinal (1) o bien sacarle del mismo. Al objeto de asegurar la sujeción del extremo b en forma de lazo de la cinta B en el alma longitudinal (1) se lleva el estribo de cierre a la posición de ajuste, según se aprecia en las figuras 1 y 4, en cuya posición el extremo de cinta en forma de lazo b queda perfectamente asegurado contra cualquier desenganche accidental.

65

La hebilla de unión descrita en los párrafos anteriores resulta muy apropiada para su utilización con sesteres, cinturones, ligas, etc., siendo de confección muy sencilla, reducido volumen y fácil manipulación, garantizando además una perfecta



70

seguridad y cómodo desenganche del extremo de cinta en forma de lazo insertado en el ojal (7).

75

La forma, materiales y dimensiones, podrán ser variables y en general cuanto sea accesorio y secundario, siempre que no altere, cambie o modifique la esencialidad del objeto que se describe.

Los términos en que queda redactada esta Memoria son ciertos y fiel reflejo del objeto descrito, debiéndose tomar con carácter amplio y nunca en forma limitativa.

N O T A

80

EL MODELO DE UTILIDAD que se solicita deberá recaer sobre las particularidades características de las siguientes reivindicaciones:

85

1ª.- Una hebilla perfeccionada, c a r a c t e r i z a d a porque está provista de dos ojales constituidos por almas longitudinal y transversal, de los cuales uno está cerrado y el otro abierto por un extremo, pudiendo obstruirse este último por mediación de un órgano de cierre.

2ª.- Una hebilla perfeccionada, según la reivindicación primera, caracterizada porque el referido órgano de cierre está constituido por un estribo de cierre articulado, en for-



90

ma de casquete, cuyo extremo opuesto al punto de giro en la posición de ajuste queda sujeto en el extremo libre del alma longitudinal que limita lateralmente con el ojal abierto.

95

3ª.- Una hebilla perfeccionada según las anteriores reivindicaciones, caracterizada porque el extremo libre del alma longitudinal que coopera con el estribo de cierre está constituido por una leva que en la posición de ajuste del estribo de cierre engrana con una sección de enganche prevista de una entalladura practicada en este último.

4ª.- "UNA HEBILLA PERFECCIONADA".

- - - -

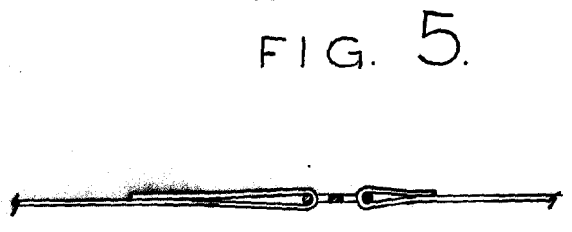
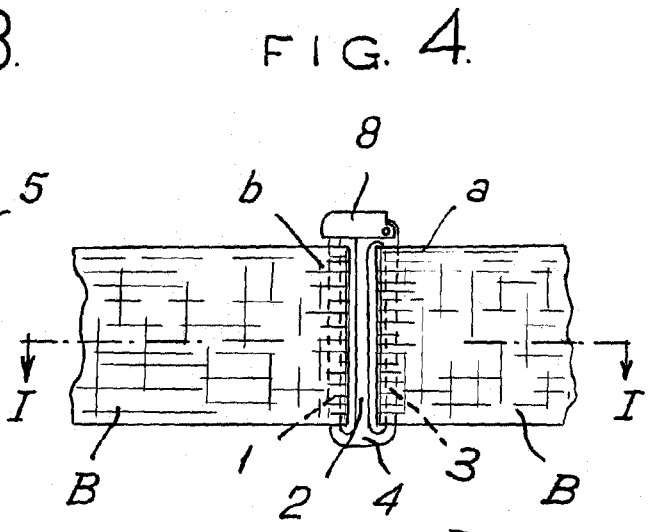
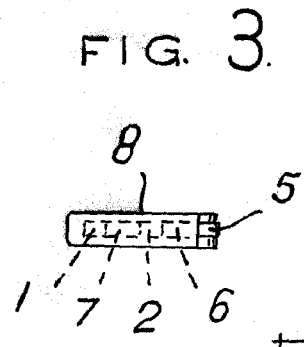
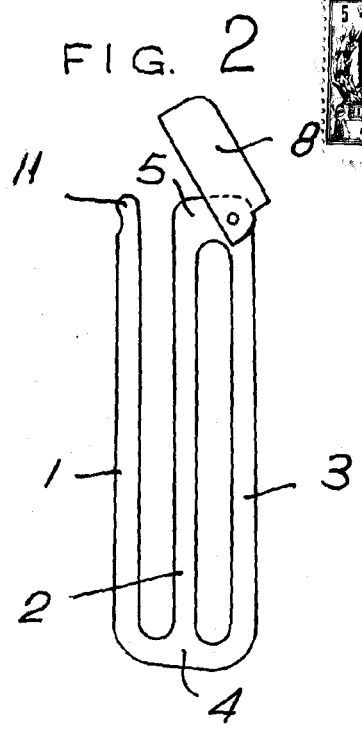
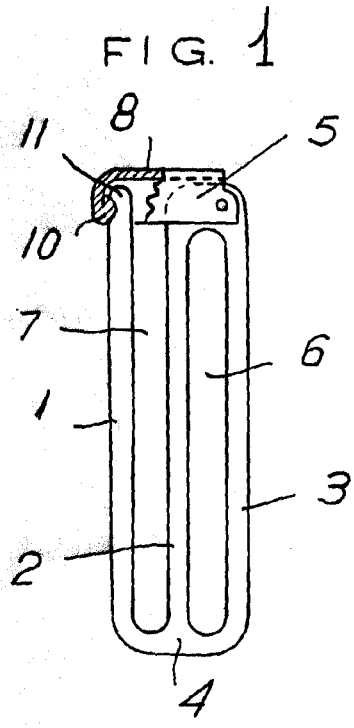
Todo según queda expuesto en la precedente Memoria que consta de cinco hojas foliadas y mecanografiadas por una sola cara y hoja de dibujos que a la misma se acompaña.

Madrid, 23 Febrero 1962

P.A.

*Modesto Polo*

..



ESCALA VARIABLE.

Madrid.

23 FEB 1962  
*Madrid*  
*Palo*