

91572



91572

MODELO DE UTILIDAD

Por VEINTE años

en España, a favor de Don Rogelio SAEZ MARTINEZ, de nacionalidad española, residente en Madrid, Alberto Aguilera, 64; cuyo modelo tiene por objeto:

" COMEDERO PARA GANADO "

.-.-.-.-.

MEMORIA DESCRIPTIVA

El modelo se refiere conforme su enunciado indica, a un comedero para ganado, particularmente ganado lanar, que ha sido mejorado en sus características de diseño, organización y montaje.

Un objeto del actual modelo es el de proporcionar un comedero para los fines indicados, al que se ha dotado de accesos o ventanas capaces para que por cada una de ellas pueda introducir la cabeza un animal. De ésta forma se consigue



obtener una distribución uniforme de pienso. Estos accesos pueden disponerse por uno o por ambos lados mayores del comedero.

5.- Estos accesos pueden producirse mediante disposiciones muy variadas, por ejemplo mediante tableros ó chapas con calados alineados; por cercos, varillas o por cualquiera otra disposición semejante, capaz para permitir que cada animal pueda introducir únicamente la cabeza por un acceso.

10.- Otro objeto más del modelo, es el de constituir un nuevo comedero perfeccionado, en el cual, el depósito colector de los piensos, está formado por una carcasa de forma adecuada, cuyo fondo ofrece una sección curvilínea con su mayor pronunciación hacia abajo procurando evitarla formación de ángulos que dificultan su perfecta limpieza. Esta carcasa puede ofrecer planta sensiblemente rectangular y por lo menos uno de sus lados mayores está provisto de las ventanas o accesos por los que el ganado introduce la cabeza. Dicha carcasa está cerrada superiormente por una tapa adecuada, lo que resulta muy útil, particularmente cuando el comedero ha de ser instalado en la intemperie, por cuanto que impide que la lluvia pueda penetrar en el depósito mojando el pienso.

20.-  
25.- El comedero así organizado cuenta además con apoyos adecuados que lo mantienen elevado de forma que los accesos laterales queden situados a la altura de la cabeza del ganado.



Una vez que se haya comprendido los fines fundamentales del modelo otros detalles que se relacionan con los beneficios y con la economía que el mismo proporciona se irán poniendo de manifiesto más adelante.

5.-

Una idea más completa del nuevo comedero para ganado, que se propone, la proporciona la descripción siguiente al comentar la lámina de dibujos que se adjunta en los que, de forma un tanto esquemática y exclusivamente por vía de ejemplo, se representan los conjuntos y los detalles preferidos por el modelo en un posible caso de realización práctica.

10.-

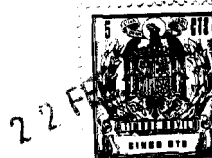
En los dibujos:

15.-

La figura 1ª., corresponde a una vista en elevación con sección en plano vertical del comedero comentado, de acuerdo con las normas que el invento recomienda. En este caso concreto se ha previsto la posibilidad de que dicho comedero tenga ventanas alineadas a lo largo de sus lados mayores, en cuyo caso, puede disponerse en el fondo del depósito y proyectándose en sentido de elevación un separador que se extiende por el interior del recinto del comedero en sentido longitudinal. De esta forma el depósito colector que contiene el pienso, queda subdividido en dos compartimientos independientes a los que el ganado tiene acceso por el lado correspondiente. Esta disposición asegura la posibilidad de constituir un comedero con doble depósito permitiendo su utilización para mayor número de animales.

20.-

25.-



La figura 2ª., es una vista fragmentaria que muestra uno de los lados mayores del comedero, formado en este caso por una placa ó por una chapa metálica en la que se ha producido diversos calados o ventanas de acceso.

5.-

La figura 3ª., muestra en perspectiva un comedero perfeccionado de acuerdo con las normas que recomienda este modelo.

10.-

Comentando estos dibujos, se hace la aclaración de que mediante el número -1- se señala la carcasa general que organiza todo el dispositivo, cuyo fondo -2- es sensiblemente curvilineo y exento de ángulos con objeto de asegurar su correcta limpieza.

15.-

Los números -3- y -4- indican en la figura 1ª., los dos lados mayores de dicha carcasa -1-, en los que se han producido las ventanas de acceso correspondientes.

20.-

El número -5- señala una tapa que cierra la embosadura o entrada del depósito por el que se procede a su carga, siendo el número -6- las patas o apoyos que mantienen todo el conjunto situado a un nivel conveniente para que pueda introducir la cabeza con facilidad por los accesos -3- ó -4-.

25.-

Haciendo ahora referencia a la figura 2ª., en ella se muestra una posible forma de realizar los calados de acceso al depósito. En este caso concreto los lados mayores del depósito -1-, están formados por placas o chapas metálicas -8- en los que se han producido las ventanas -9-, -10- y -11-, cuyos bordes -12- están rematados o desviados con objeto de que no presenten una super-



ficie cortante que pudiese dar lugar a que los animales se lesionasen.

- 5.- En la figura 3ª., se muestra en perspectiva el conjunto descrito, el cual está complementado por dos palastros -13- dispuestos en sentido longitudinal por ambos lados de la carcasa -1-. Los extremos de estos palastros están prolongados sobresaliendo de la citada carcasa, y entre dichos extremos se suspenden unos remaches tubulares o de otro perfil -14- y -15- formando así unas asas que facilitan el transporte de todo el conjunto.
- 10.- Finalmente, en la tapa -5-, que cubre superiormente la boca de carga del depósito, se han dispuesto solidariamente unas asas -16- y -17- que facilitan la manipulación de dicha tapa.
- 15.- Aún cuando el modelo ha sido descrito haciendo referencia a un posible caso de realización práctica es evidente que no queda rigurosamente limitado a los detalles exactos de realizar el invento, siempre que en el podrán introducirse todas aquellas modificaciones de detalle que las circunstancias y la práctica pudieran aconsejar, siempre y cuando que con las variantes que se introduzcan no se cambie, altere o modifique la esencialidad del objeto descrito, el cual se refiere de manera concreta a un comedero para ganado.
- 20.-
- 25.-

N O T A

Se declaran como de novedad y propiedad para todo el territorio español, el contenido de las siguientes:



REIVINDICACIONES:

- 5.- 1ª.- Comedero para ganado, que está constituido por una carcasa general, cuyos lados mayores tienen producidos una pluralidad de accesos, alineados, por los que el ganado introduce la cabeza, caracterizándose además dicha carcasa por tener producido en su fondo una depresión formando un abolsamiento longitudinal que constituye un recinto colector para el pienso, cuyo recinto está situado a un nivel inferior que los accesos laterales.
- 10.- 2ª.- Comedero para ganado, que se caracteriza por que la carcasa general en la que se organiza el comedero, según la reivindicación precedente, posee miembros de apoyo que se prolongan en sentido descendente para mantener elevado el depósito, contando además dicha carcasa, superiormente con una amplia abertura para la carga del depósito colector del pienso, cuya abertura se cierra con una tapa que ajusta en el borde superior de la carcasa, caracterizándose además este conjunto por tener fijados longitudinalmente, por ambos lados mayores, sendos palastros con sus extremos prolongados rebasando la carcasa, entre los cuales se encuentra suspendido un travesaño constituyendo asideros.
- 15.-
- 20.-
- 25.-

91572

-7-



3.ª.- "COMEDERO PARA GANADO"

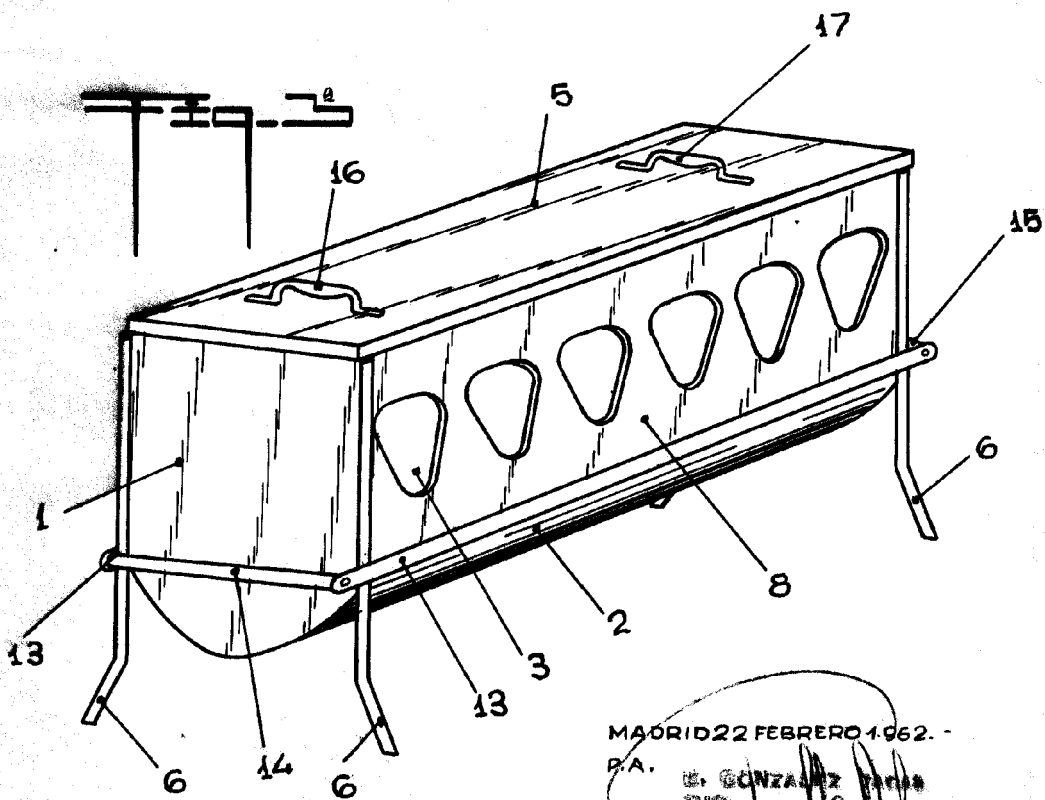
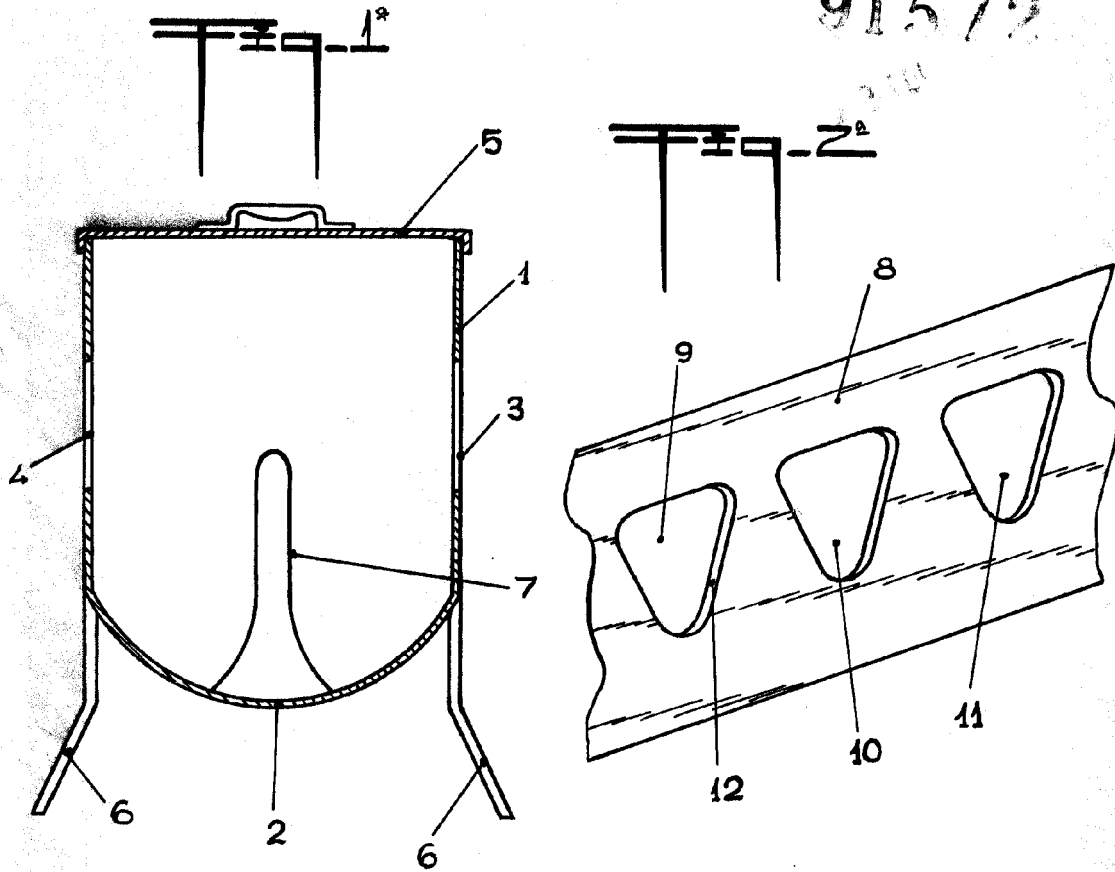
Todo ello conforme se describe y reivindica en la memoria que antecede que consta de SIE  
TE hojas, escritas a máquina por una sóla de sus caras y dibujos que la ilustran.

Madrid, 22 de Febrero de 1.962

E. GONZALEZ VACAS

R.P.

91572



ESCALA VARIABLE. -

MAORID 22 FEBRERO 1962. -

P.A. E. GONZALEZ VACAS  
PUB.

E. GONZALEZ-VACAS