

22 F



91570

M O D E L O
D E
U T I L I D A D

por "UN INTERRUPTOR DE ALARMA", a favor de D. JUAN GIRAL
BERTRAN, y D. PALADIO COLOM BERTRAN, con residencia en
VILLALONGA DE TER (Gerona), Calvo Sotelo, nº 1.

= . =

MEMORIA DESCRIPTIVA

El presente modelo de utilidad se refiere a un
interruptor de alarma.

5. Los interruptores de alarma actualmente en el mer-
cado, presentan el inconveniente de su gran tamaño, cosa de
gran importancia para el fin a que han sido designados, ya
que lo que interesa para dichos casos es que su presencia
pase lo mas inadvertida posible y que no se aprecie su colo-
cación una vez abierta la puerta.

10. También, debido a su excesivo tamaño, dificultan la
operación de colocado en los marcos de las puertas, sobre

91570

22 FEB



todo para los electricistas e incluso ebanistas, los cuales se ven precisados a embutirlo en el marco, quedando visible y no del todo perfectamente colocado, perdiendo gracia la operación automática de encendido.

5. Al fin de eliminar los inconvenientes antes citados, se ha previsto el presente modelo de utilidad el cual consiste en un interruptor de fácil colocación debido a lo reducido de su tamaño, ya que solo se precisa de un agujero de pequeño diámetro y poca profundidad. Su colocación es perfecta, quedando la superficie a donde ha sido aplicado lisa, sin apreciarse apenas el aparato. Prácticamente no tiene ningún desgaste, estando exento de toda clase de averías dada su sencillez.
- 10.

- Con el fin de facilitar la explicación, se acompaña a la presente memoria descriptiva de una lámina de dibujos en la que se ha representado un caso de realización que se cita a título de ejemplo.
- 15.

En los dibujos:

La figura 1, representa una vista seccionada en alzado y a gran tamaño del interruptor.

20. La figura 2, es una vista en perspectiva del modelo.

- Haciendo referencia a los dibujos, se aprecia en su realización una carcasa -1- de material conductor, que presenta proxima a su embocadura una corona concentrica -2- dotada de orificios -3- para su fijación. En el interior de la carcasa -1- va dispuesto un dedal aislante -4- con conducto -5- inferior de salida para el hilo de conexión -6-. Sobre el fondo del dedal -4- se ha dispuesto una placa de contacto -7- a la que se ha soldado el hilo -6-, y sobre la que descansa el extremo de un muelle helicoidal -8- que por su otro extremo superior soporta a una bola de acero o material similar -9- que
- 25.
- 30.

91570

22 FEB



la mantiene presionada contra la embocadura de la carcasa -1-, la cual presenta su borde -10- cerrado hacia el interior y por donde se realiza la toma de corriente del polo contrario.

5. Al cerrarse la puerta, la bola -8- es empujada por esta hacia el interior de la carcasa, dejando de realizarse el contacto con el borde -10-, interrumpiendose por tanto el circuito.

10. El modelo, dentro de su esencialidad puede ser llevado a la práctica en otras formas de realización que difieran en detalle de la indicada a título de ejemplo en la descripción. Podrá pues, construirse en cualquier forma y tamaño, con los materiales más adecuados, por quedar todo ello comprendido en el espíritu de las reivindicaciones.



91570

N O T A

Descrito el objeto y utilidad de la presente invención, lo que se declara como no divulgado ni practicado en España comprende las siguientes reivindicaciones:

5. 1. Un interruptor de alarma, caracterizado esencialmente por comprender una carcasa de material conductor en forma de cápsula cilíndrica dotada de medios de sujeción, que lleva dispuesta en su interior un dedal aislante con paso en su fondo para la salida del hilo de conexión, el cual va soldado a una placa de contacto situada en el fondo del citado dedal, sobre el que apoya el extremo de un muelle helicoidal que soporta por su otro extremo superior a una bola de acero que la mantiene presionada contra la embocadura de la carcasa, que al efecto se ha doblado hacia adentro y por donde se realiza la toma de corriente del polo opuesto, abriéndose el circuito al descender la bola por efecto de la presión ejercida sobre su superficie exterior por el marco o puerta correspondiente.
- 10.
- 15.

2. Un interruptor de alarma.

- Según se describe y reivindica en la presente memoria que consta de cuatro páginas foliadas y escritas a máquina por una sola de sus caras, acompañadas de una lámina de dibujos.
- 20.

Madrid, 2 FEB. 1962

JUAN GIRAL BERTRAN y PALADIO COLOM BERTRAN

p. a.

RECEIVED
FEB 7 1962



Fig. 1

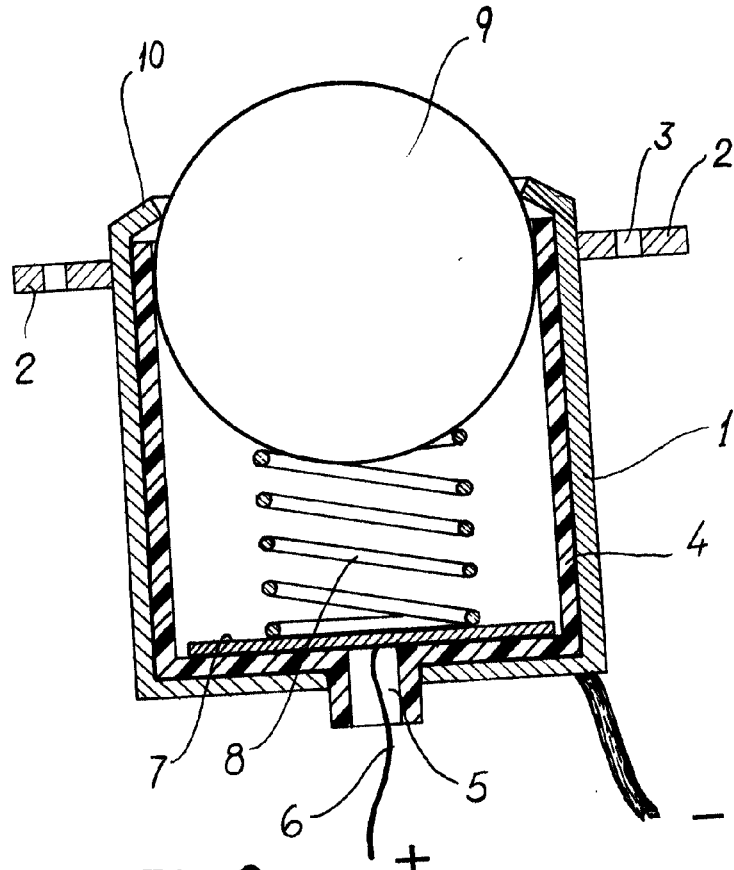
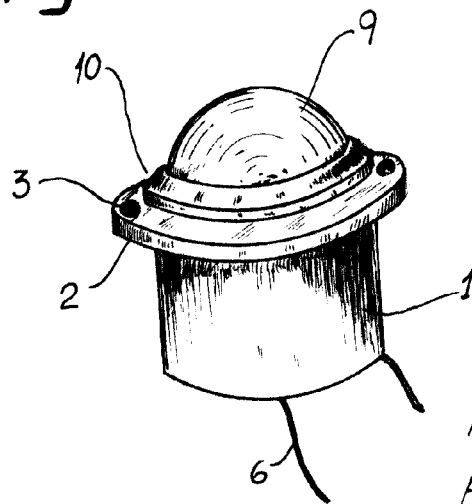


Fig. 2



Madrid,
Jaime Isern
p.p.