

91567



MODELO DE UTILIDAD
POR VEINTE AÑOS
EN ESPAÑA

Solicitado a favor de D. Antonio Rodríguez López, de nacionalidad española, residente en VILLANUEVA Y GELTRU (Barcelona), C/. Santa Ana nº. 29

P o r

=;=;=;=;=;"SOPORTE DE ALTURA GRADUABLE"=;=;=;=;=;=;

MEMORIA DESCRIPTIVA
=====

En el presente Modelo de Utilidad nos vamos a referir a un soporte de altura graduable, de múltiples aplicaciones, pudiéndose citar entre otras, para graduar la altura de comederos y bebederos avícolas, así como para recipientes similares, bandejas, mesas de televisión, y en general recipientes y muebles de características similares.

5

Con este nuevo soporte de altura graduable, resulta factible de una manera fácil, rápida y segura, graduar la altura del recipiente o mueble al cual ha sido aplicado

10



siendo por otra parte su montaje sumamente simplificado y su precio de coste muy limitado.

15 Consiste esencialmente este nuevo soporte de altura graduable, en acoplar a las dos caras extremas del recipiente o similar, sendas prolongaciones angulares longitudinalmente dentadas, completándose el soporte mediante unos pies de apoyo articulados convenientemente y unidos por sus extremos a las paredes laterales del recipiente o similar.

20 Comprende asimismo en nuevo soporte una articulación complementaria articulada sobre el pie soporte y susceptible de encajar con un grupo cualquiera, de los dientes laterales dispuestos en las prolongaciones angulares de las paredes extremas, graduándose la altura según el grupo de dientes sobre los cuales se ha colocado.

25 Para que la idea general anteriormente descrita pueda ser más fácilmente comprendida, en la descripción que sigue nos vamos a referir a la lámina de dibujo que se acompaña, que nos muestra un caso de realización práctica del soporte de altura graduable, naturalmente que tratándose de un ejemplo aclaratorio el dibujo en cuestión deberá interpretarse con amplio criterio y sin carácter limitativo alguno.

30 En dicho dibujo se representa en la figura 1 una vista en planta del soporte y en la figura 2 una vista lateral en alzada, quedando completado el soporte con otro idéntico acoplado en el otro extremo del recipiente o similar.

40 Para una mejor claridad en la descripción de este nuevo soporte de altura graduable, se han enumerado sus



distintas partes como sigue:

- 1- paredes laterales del recipiente o similar.
- 2- pared extrema del mismo.
- 3- prolongaciones angulares de los extremos de las paredes -2-.
- 4- dientes de las prolongaciones -3-.
- 5- brazos del pie de apoyo.
- 6- ángulos de apoyo de los brazos -5-.
- 7- unión extrema de los puntos -6-.
- 8- pieza en U.
- 9- articulación de los extremos de la pieza -8- sobre el brazo -7-, y
- 10- articulación de los brazos -5-, sobre las paredes laterales -1- del recipiente.

La utilización de este nuevo soporte de altura graduable, es de una simplificación máxima, pudiéndose efectuar los cambios de altura con toda rapidez y seguridad, bastando para ello, con separar la pieza -8- de los dientes -4- en que se encuentra haciéndolo girar por su punto de articulación -9- y colocándolo nuevamente en los dientes de la altura que convenga.

Asimismo puede utilizarse este nuevo soporte en su altura mínima o sea sin colocar la pieza -8- en ninguno de los grupos de dientes -4-, quedando el recipiente o similar apoyado sobre su propia base y pasando a ocupar la, pieza -8- , la posición -8'-.

Descritas suficientemente la constitución y características de este soporte de altura graduable, se ha de hacer constar la posibilidad de que sean variables los materiales, formas y dimensiones de cualquier detalle cons-



tructivo, así como que también podrán introducirse variaciones secundarias que no alteren la esencialidad de su objeto que se pone de manifiesto con la siguiente

N O T A
= = =

75

Los puntos nuevos no conocidos ni practicados en España sobre los cuales se desea recaigan las reivindicaciones del presente Modelo de Utilidad, son:

80

1ª.- Soporte de altura graduable, caracterizado por comprender una prolongación angular en ambos lados de las dos paredes extremas, del recipiente o similar, presentando dichas prolongaciones angulares un dentado longitudinal de perfil inclinado convergente con la base del recipiente.

85

2ª.- Soporte de altura graduable, según la reivindicación anterior, caracterizado por comprender unos pies de apoyo constituidos por una pieza que se acopla por sus dos extremos a las paredes laterales del recipiente o similar, prolongándose en sendos lados divergentes, que forman en su extremo un ángulo agudo, para unirse entre sí mediante una recta, sobre la cual se ha montado articulada una pieza en U, la cual es susceptible de apoyarse por su lado horizontal, sobre uno cualquiera de los grupos dentados de la reivindicación 1ª.

90

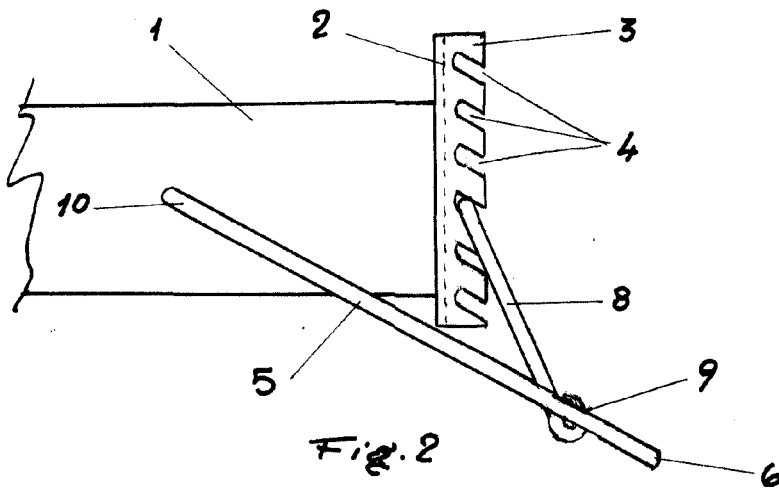
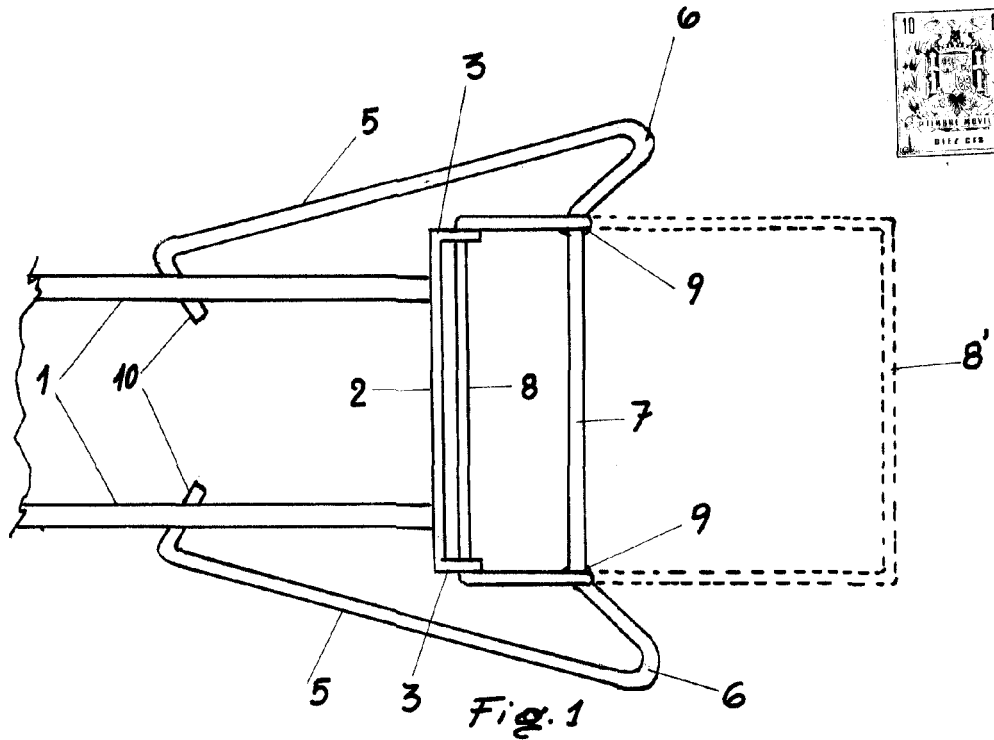
95

3ª.- "SOPORTE DE ALTURA GRADUABLE", de conformidad en un todo en lo esencial y fines industriales a lo descrito en la precedente Memoria Descriptiva y gráficamente representado en el adjunto plano para su mejor comprensión.

Esta Memoria consta de CUATRO hojas mecanografiadas por una sola cara a doble espacio en 98 líneas.

Madrid, 21 de Febrero de 1.962
Por autorización del interesado.

91567



Escala variable
Madrid. Febrero - 1962