



91563

M O D E L O  
D E  
U T I L I D A D

a favor de Don Jaime CONANGLA OROMÍ, de nacionalidad española, residente en Barcelona, Calle Manresa, 4, por "MECANISMO DE ACCIONAMIENTO PARA PERSIANAS ENROLLABLES".

- . -

MEMORIA DESCRIPTIVA

La presente invención se refiere a un mecanismo de accionamiento para persianas enrollables, el cual está concebido de tal manera que permite realizar esfuerzos mucho menores para dar lugar al arrollamiento de la persiana, a cuya operación proporciona mayor suavidad que los mecanismos actualmente conocidos y utilizados.

5.

Todos los mecanismos conocidos hasta el presente adolecen, por lo general, del inconveniente de exigir un considerable esfuerzo para su accionamiento, especialmente al iniciarse aquel arrollamiento, en que debe ven-

10.



cerse además el peso propio de la persiana extendida.

Este inconveniente se solventa mediante la realización y aplicación del mecanismo objeto de la invención, en el que, la estudiada transmisión de movimientos al tambor de arrollamiento de la persiana, permite un reparto de esfuerzos que proporciona mayor suavidad al mecanismo, con el consiguiente beneficio para el usuario.

Dicho mecanismo consiste esencialmente en dos tambores concéntricos, uno fijo y el otro giratorio, montados enfrentados y encajados, sobre un mismo eje asimismogiratorio, que constituye a la vez el eje del tambor de arrollamiento de la persiana.

De los indicados tambores, el segundo, o sea el giratorio, constituye asimismo el carrete de acondicionamiento de la cinta tractora para el accionamiento del mecanismo y lleva solidaria por su cara interna una rueda dentada, con la que engrana un piñón planetario, montado giratorio loco sobre un eje fijo a un brazo solidario del eje giratorio indicado, y cuyo piñón además, engrana también con un dentado previsto en la periferia interna del tambor fijo primeramente citado.

Para la mejor comprensión de cuanto queda expuesto, se acompaña un dibujo en el que, esquemáticamente y tan sólo a título de ejemplo, se representa un caso práctico de realización de un mecanismo de las características indicadas.

En dicho dibujo, la figura única que lo compone muestra una vista en sección longitudinal del mecanismo.



91563

Como puede apreciarse, el mismo está constituido por dos tambores principales -1- y -2-, concéntricos y huecos, encajados uno en el interior del otro y los cuales se hallan montados sobre un eje común -3-.

5. El primero de dichos tambores permanece fijo por tener un vástago -4- que se introduce en el soporte -5-, en el que asimismo se apoya la cabeza -6- de un extremo de aquel eje -3-, a través del cojinete -7-. El tambor -2-, por el contrario, está montado giratorio loco alrededor
10. de aquel eje -3-, por intermedio del cubo -8-, del que es solidaria por la cara interna una rueda dentada -9-, contra la que engrana un piñón planetario -10-, montado giratorio loco sobre el eje -11- solidario del brazo -12- que, por su parte, lo es del eje -2-. Dicho piñón planetario-10- engrana a su vez con un dentado -13- previsto en la periferia interna del tambor fijo -1-.
- 15.

- El tambor giratorio -2- forma carrete para el arrollamiento de la cinta de accionamiento de la persiana -14-, y el eje -3- es el del propio tambor -15- de
20. arrollamiento de aquéllas.

- El funcionamiento de un mecanismo de estas características, es en líneas generales, el siguiente: Supuesta la persiana desenrollada, al accionar la cinta -14- se obliga a girar al tambor -2- y con él a la rueda dentada -9-, la cual transmite su movimiento al piñón planetario -10- que se ve obligado a deslizarse sobre el dentado -13- del tambor fijo -1-, arrastrado en
25. su movimiento de traslación al eje -3-, haciéndolo gi-

13 FEB

91563



rar sobre sí mismo y provocando con ello el arrollamiento de la persiana.

5. Como puede verse, la especial disposición de la transmisión del movimiento desde el tambor -2- al eje -3- en forma indirecta por los dentados -9-10-13- proporciona un reparto de esfuerzos que hace que el necesario para el accionamiento sea mucho menor que en los mecanismos conocidos hasta el presente en los que aquel tambor -2- estaba acoplado sobre el propio eje del tambor de arrollamiento de la persiana.

10. Serán independientes del objeto de la invención los materiales, formas y dimensiones del mecanismo, tipo de persianas a que se aplique y, en general, todos cuantos detalles accesorios puedan presentarse, siempre que no aparten al conjunto de su esencialidad.

- . -

#### N O T A

Se reivindica como objeto del presente modelo de utilidad:

20. 1. Mecanismo de accionamiento para persianas enrollables, que se caracteriza esencialmente por estar constituidos por dos tambores concéntricos huecos, encajados uno en el interior del otro, uno de los cuales es fijo y el otro giratorio, estando ambos montados sobre un eje giratorio común que, a su vez, constituye el del tam-



91563 13 FEB. 1962

- bor de arrollamiento de la persiana, presentando el tambor giratorio solidaria de su cara interna una rueda dentada sobre la que engrana un piñón planetario, montado giratorio loco alrededor de un eje fijo a un brazo que es solidario del eje giratorio indicado, y cuyo piñón planetario engrana a la vez con un dentado previsto en la periferia interna del tambor fijo, sobre el que se desplaza durante su movimiento de traslación.
- 5.
2. Mecanismo de accionamiento para persianas enrollables, según la reivindicación anterior, que se caracteriza por el hecho de que el tambor giratorio constituye el elemento receptor del esfuerzo de accionamiento de la persiana.
- 10.
3. Mecanismo de accionamiento para persianas enrollables.
- 15.

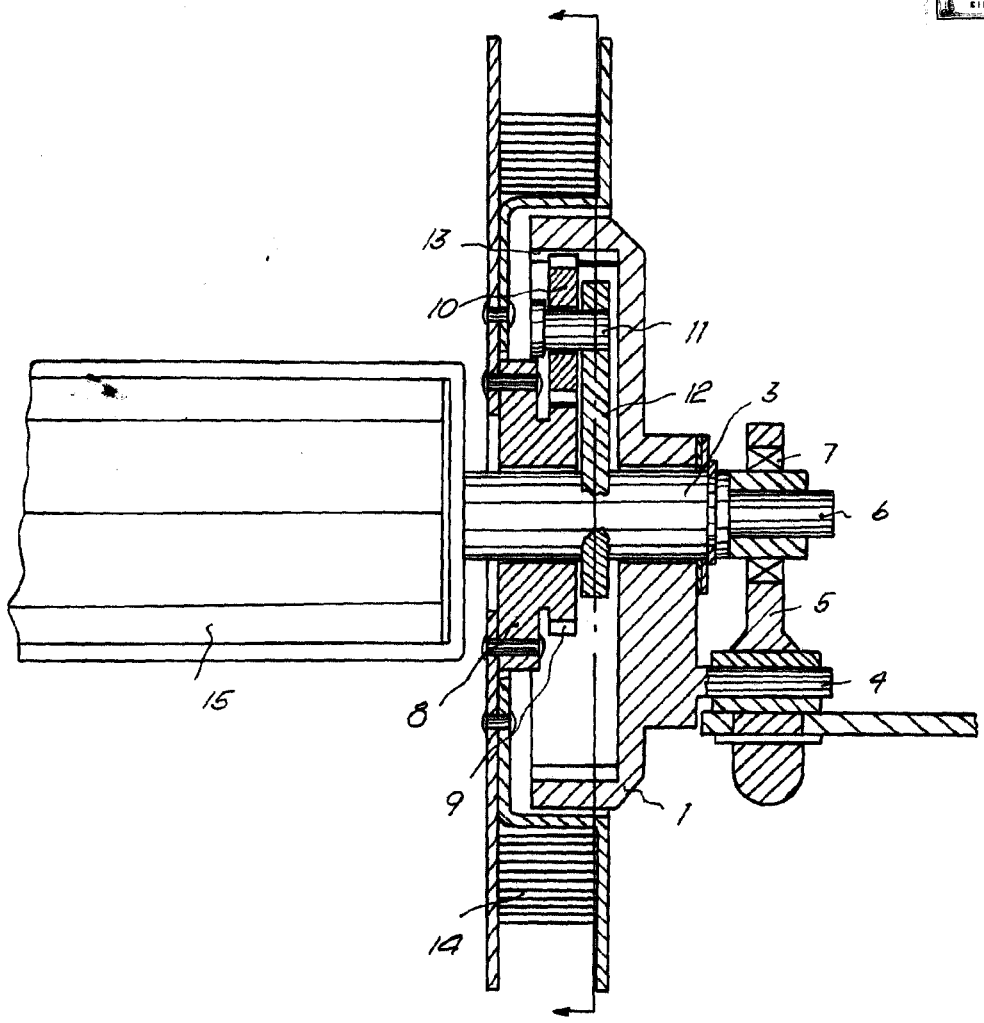
La presente memoria consta de cinco hojas foliadas escritas a máquina por una sola cara.

Barcelona, a 13 de febrero de 1962

Jaime CONANGLA OROMI

p.a.

91563



871E

Barcelona, 13 Febrero 1962.  
Jaime Conangla Oromi  
p.a.