

91556



MODELO DE UTILIDAD

cuyo registro se solicita, por veinte años en España, Plazas y Provincias Africanas, a favor de Don JOSÉ LUIS MARTINEZ GORGUES, de nacionalidad española y domiciliado en SAN SEBASTIAN.- Herrera (Guipúzcoa), Avd. de Navarra, nº 15, por:

" COLADOR-CHINO, CONICO, EN ACERO INOXIDABLE "

=====

MEMORIA DESCRIPTIVA.

=====

El presente registro de MODELO DE UTILIDAD, tiene por objeto garantizar la explotación exclusiva, en todo el Territorio Nacional, Plazas y Provincias de Ultramar, de un " COLADOR-CHINO, CONICO, EN ACERO INOXIDABLE ", tal y como se describe a continuación y queda representado en la hoja de dibujos, que se acompaña.

El precitado colador-chino, cómico, en acero inoxidable, ofrece características propias tales, en



10 cuanto a su originalidad, construcción, consistencia,
duración y utilidad práctica se refiere, que lo hacen de
notable utilización para los fines a que aquél se halla
destinado.

15 Los coladores-chinos, conocidos hasta la fecha,
adolecían de varios defectos, cabiendo señalar entre éstos
los relativos a los materiales en que eran construídos, tal
como aluminio, chapa de cinc, de hierro esmaltados ú otros,
todos ellos inapropiados, ya que, aparte de no ofrecer las
debidas condiciones higiénicas, se hacía preciso el empleo
de varios de los citados utensilios, para el pasado de
20 jugos de frutas unos, y otros para el de verduras, hortali-
zas legumbres y análogos, todo ello a causa de no poseer
más que un sólo tipo ó tamaño de agujeros determinado.

Al objeto de subsanar las deficiencias é inconve-
nientes, precedentemente expuestos, el peticionario que
25 suscribe, ha ideado un tipo de colador-chino, cónico,
construído en acero inoxidable, destinado al pasado de
frutas, verduras y otros alimentos, utensilio que reúne y
posee las características y propiedades siguientes: simpli-
cidad de utilización, higiene, elegante presentación y
utilidad práctica, ya que, con un sólo colador-chino,
30 pueden ser pasados diversos alimentos.

En el plano que se acompaña (de tamaño y forma
reglamentarios: 31 x 21 cms.), se ha representado a título
de ejemplo, no limitativo, el colador-chino, cónico, en
35 acero inoxidable, así como las distintas partes que lo
componen, no reivindicándose tales representaciones, ya
que podrá ser fabricado ó construído a base de otros tipos
ó formas, siempre que se presten a ello y conserven la
esencialidad del objeto a que nos referimos.

40

DESCRIPCION :



45

El colador-chino, cónico, en acero inoxidable, objeto del presente MODELO DE UTILIDAD, se encuentra constituido por un recipiente de forma cónica, con su vértice unido a una media esfera, que cubre a aquél, ocultándole, yendo provisto el citado colador-chino de orificios (que pueden variar, desde 1 /mm. á 2,5 mm., según los casos), de mayor ó menor tamaño, según el uso a que se destinen, ó sea el de pasar una u otra clase de alimentos, tales como jugos de frutas, verduras, hortalizas, tubérculos, u otros.

50

El citado colador-chino, vá provisto, adosado a su base y formando cuerpo con aquél (como refuerzo), de una sección troncocónica (1), rebordeada en su base (1), a la cual vá fijado el mango del colador (2), provisto de un orificio ó agujero, para ser colgado.

55

Para describir, clara y suficientemente, el colador - chino, cónico, en acero inoxidable, objeto del presente MODELO DE UTILIDAD, lo representamos en las Figuras consignadas en la hoja de dibujos (de tamaño y forma reglamentarios: 31 x 21 cms.), que se acompaña, en la siguiente forma:

60

La Figura 1.- Es una vista, en alzado, del colador-chino, pudiéndose apreciar el cuerpo, propiamente dicho, del mismo, el refuerzo, (1) ó sección troncocónica, el mango (2), y los orificios ó agujeros (3), así como la pieza, en forma de media esfera, unida al vértice del cuerpo del colador.

65

La Figura 2.- Es una representación, parcial, en planta, del colador-chino, quedando en ella representados el refuerzo (de sección troncocónica) (1), el mango (2), y los agujeros (3).

70

V A R I O S :

Tanto la forma y disposición de conjunto del objeto que constituye el presente MODELO DE UTILIDAD, son suscepti-



75

bles de variación, siempre que este cambio no altere la esencialidad del objeto sobre el cual ha de recaer este registro.

Los términos en que queda redactada esta Memoria, son cierto y fiel reflejo de lo que se pretende registrar como MODELO DE UTILIDAD. Dichos términos habrán de ser tomados en sentido bien amplio, nunca limitativo.

80

NOTA DE REIVINDICACIONES.

=====

El presente MODELO DE UTILIDAD, cuyo registro se solicita, por veinte años en España, Plazas y Provincias de Ultramar, a favor de Don JOSE LUIS MARTINEZ GORGUES, de nacionalidad española y domiciliado en SAN SEBASTIAN.-Herrera (Guipúzcoa), Avd. de Navarra, nº 15, por: " COLADOR-CHINO, CONICO, EN ACERO INOXIDABLE ", recaerá sobre las particularidades características de las siguientes REIVINDICACIONES :

85

1ª.- Colador-chino, cónico, en acero inoxidable, esencialmente caracterizado por encontrarse constituido por un recipiente de forma cónica, con su vértice unido a una media esfera que cubre a aquél, ocultándolo, yendo provisto el citado colador de orificios, de mayor ó menor tamaño, según el uso a que se destinen, ó sea, el de pasar una u otra clase de alimentos, tales como jugos de frutas, verduras u otros.

90

2ª.- Colador-chino, cónico, en acero inoxidable, según la anterior reivindicación, igualmente caracterizado por llevar adosado en su base, formando cuerpo con aquél, como refuerzo, una sección troncocónica, rebordeada en su base, a la que vá fijado el mango del colador, provisto de un orificio ó agujero, para ser colgado.

95

100

3ª.- " COLADOR-CHINO, CONICO, EN ACERO INOXIDABLE ".

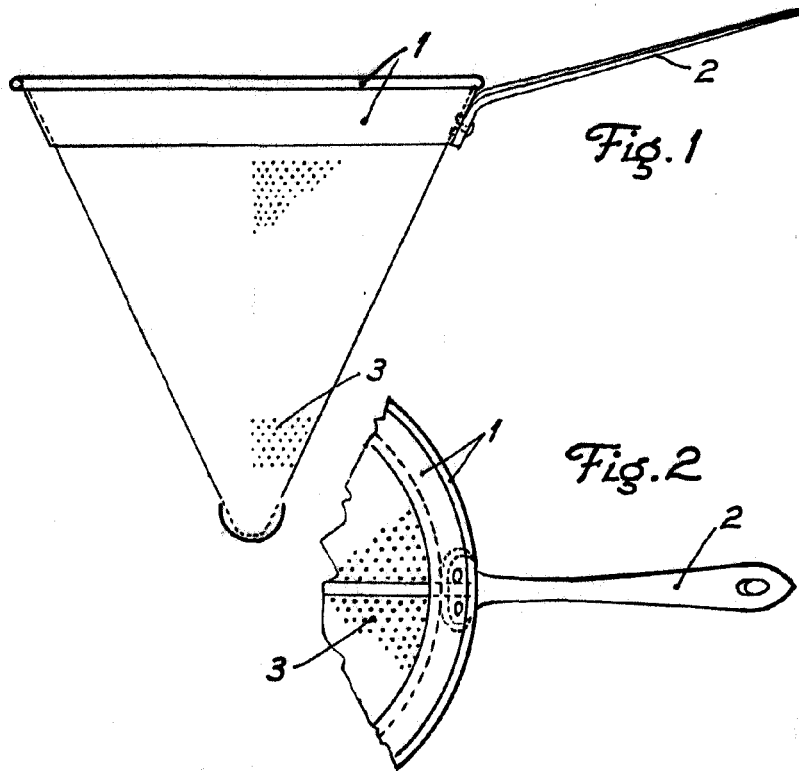
Todo conforme a lo descrito en la precedente Memoria, que consta de cuatro hojas, foliadas y mecanografiadas por un sola cara, representándose a título de ejemplo, no limitati-
en la hoja de dibujos, que se acompaña.

105

Madrid, 21 de febrero de 1.962.

[Handwritten signature]
F. HELGADO P. O.

91556



Madrid, 21 febrero 1962

HELIOGROFOLO
P. & S.

Escala variable