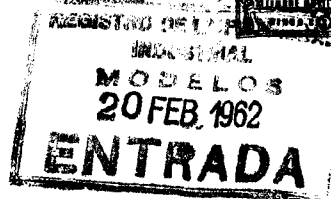


91534-



91534

M O D E L O D E U T I L I D A D

por veinte años,

para todo el territorio español, por "VARIADOR DIRECCIONAL DE CAUDAL", cuyo privilegio se solicita a favor de Don RAMON FARRANDO BOIX y Don JUAN FORRELLAT MORERA, ambos de nacionalidad española, residentes en BARCELONA; Calle Entenza, nº 113-42-3ª

M E M O R I A D E S C R I P T I V A

El variador direccional de caudal, que constituye, conforme indica su enunciado, el objeto del presente expediente, servirá para su utilización en montajes en que se precise obtener un caudal variable en un sentido y que en sentido opuesto sea necesario prever un paso libre de fluido.

5

Las válvulas utilizadas actualmente para estas funciones constan de un número elevado de piezas, lo que hace difícil su construcción y montaje.



01534

5 El nuevo variador que se preconiza consta de un mínimo de piezas, cuya configuración permite su construcción mediante sencillas operaciones de torneado, lo que posibilita la obtención de válvulas mucho más económicas que las actualmente utilizadas.

10 El variador direccional de caudal que se preconiza consta de dos piezas coaxiales, mutuamente desplazables, de manera que en la pieza interior se sitúa una válvula de paso en un solo sentido, cuyo punto de cierre queda rodeado por una zona anular, externa a la pieza interior, rodeada a su vez, completamente, por la pieza exterior o manguito, cuya zona queda comunicada con el hueco interior de la pieza interna a uno y otro lado de la válvula interna.

15 Otros detalles y características del Modelo de Utilidad, cuyo registro se solicita, serán puestos de manifiesto en el transcurso de la descripción que se dá a continuación y que hace referencia a la lámina de dibujos que a esta memoria se acompaña en la que, de manera un tanto esquemática y tan sólo por
20 vía de ejemplo, se han representado los detalles preferidos del Modelo. Estos detalles se refieren a un posible caso de realización práctica, pero el Modelo no queda limitado exactamente a los detalles que se
25 exponen y, por lo tanto, esta descripción debe ser considerada desde un punto de vista ilustrativo y sin limitación de ninguna clase.

La figura 1 representa un corte axial del variador que se preconiza.

91534



Conforme puede apreciarse, el mismo consta de dos piezas coaxiales 1 y 2, mutuamente desplazables, por ejemplo, mediante el roscado 3, de manera que en la pieza interior 2 se sitúa una válvula de paso 4 tal como la de bola y muelle que se representa y que impide el paso del fluido en el sentido de la flecha 5, permitiéndolo en el sentido opuesto, aunque dicha válvula puede estar constituida por juntas de goma u otro sistema adecuado. La zona ocupada por la válvula 4 queda rodeada por una zona anular 7, externa a la pieza 2, y rodeada a su vez por la pieza exterior o manguito 1, cuya zona 7 queda comunicada, por los conductos radiales 8 y 9, con el hueco interior 10 de la pieza 2, a uno y otro lado de la válvula 4.

De esta manera, en la zona 7 se estrangula el caudal de fluido mientras que se permite el paso libre del mismo, según el sentido de la flecha 6. De este modo, al pasar el fluido de izquierda a derecha, pasa libremente por 4, mientras que, al seguir el camino inverso, lo hace por 9, 7 y 8, de manera que la zona 7 es susceptible de producir una estrangulación variable del caudal, cuya variación se logra girando el manguito 1 alrededor de la pieza 2.

Las juntas 11 entre las piezas 1 y 2 pueden estar alojadas en el manguito giratorio 1, o bien, como en el caso de la figura, en la pieza interna 2.

Se hace constar, a los efectos oportunos, que en el presente Modelo de Utilidad podrán introducirse las variaciones que la práctica y la experiencia

91534



aconsejen, siempre y cuando, con las variantes que se introduzcan, no se altere o modifique la esencialidad del objeto descrito que queda resumida en las siguientes reivindicaciones que constituyen la

5 NOTA REIVINDICATORIA

10 1ª - VARIADOR DIRECCIONAL DE CAUDAL, que se caracteriza esencialmente, por constar de dos piezas coaxiales, mutuamente desplazables, de manera que en la pieza interior se sitúa una válvula de paso en un solo sentido, cuyo punto de cierre queda rodeado por una zona anular, externa a la pieza interior, rodeada a su vez, completamente por la pieza exterior o manguito, cuya zona queda comunicada con el hueco interior de la pieza interna a uno y otro lado de la válvula interna.

15 2ª - VARIADOR DIRECCIONAL DE CAUDAL.

Todo tal y conforme queda descrito y reivindicado en la Memoria descriptiva que antecede y que consta de cuatro hojas escritas a máquina por una sola de sus caras y un plano que la ilustra.

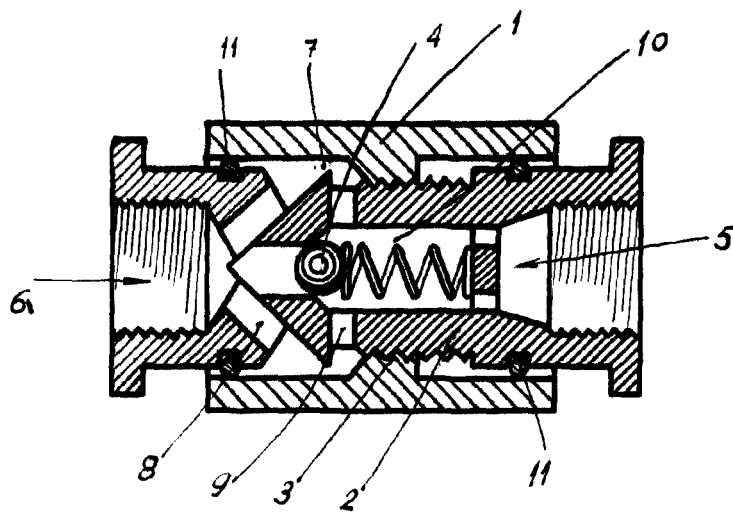
MADRID, 20 de Febrero 1.961

RAMON FARRANDO BOIX,
JUAN FORRELLAT MORERA,

P.A.,

Firmado: J. J. MORGADES Y GRANER

1534



MADRID 20 FEBRERO 1962

p.a. J. J. Margades Grazer
P.P.

ESCALA VARIABLE