

91533



MEMORIA DESCRIPTIVA

que se acompaña a la solicitud de

UN MODELO DE UTILIDAD

a favor de Don José Antonio HERNÁNDEZ Sanchez, de nacionalidad española, residente en LAS PALMAS (Canarias), Hierro, 18,

por:

" NUEVO COMPÁS MÉTRICO "



La presente memoria describe, de conformidad con su enunciado, un nuevo compás métrico que, por su especial disposición, presenta varias ventajas sobre los actuales compases.

5

Con el compás métrico se pueden trazar circunferencias y otras curvas sobre cualquier superficie, especialmente sobre tablero o pizarra.

Los compases conocidos en el ramo no permiten tra-



10 zar circunferencias perfectas sobre el tablero de pared, pues resbala con gran facilidad el punzón que sirve de punto de apoyo, ó, si se logran, es a costa del deterioro de la pizarra, pues no resbala el punzón, si es agudo, o de mucha habilidad por parte del dibujante. Además, los compases que ahora se utilizan son demasiado grandes, y colocar uno de ellos es engorroso.

15 Todos estos inconvenientes quedan resueltos al utilizar el compás métrico, que se describe, que puede servir de regla-compás, y tener utilidad para formar figuras poligonales que ilustrarán las explicaciones de los profesores, al tiempo que no dificultan la visión de lo que se está dibujando.

20 La especial disposición que caracteriza al compás métrico objeto de esta Memoria reside en una larga varilla muy delgada dividida en secciones iguales, que se articulan una sobre la otra, llevando en un extremo una pieza fija sobre la cual gira la varilla, y pudiendo deslizarse sobre la varilla graduada una corredera, a la que se adapta la tiza o lápiz, que puede inmovilizarse en el lugar deseado.

25 Por ser las secciones de la varilla articulables, ocupa reducido volumen el sistema una vez plegado, y es de peso muy ligero, por lo que no supone engorro llevarla encima.

30 Seguidamente se describirá el compás métrico que se preconiza, con referencia a los dibujos que se acompañan, en los que se representa, sencilla y esquemáticamente una forma de realización susceptible de todas aquellas modificaciones de detalle que no la alteren sustancialmente.

35 En dichos dibujos:

La figura 1.- Es una vista lateral del nuevo compás métrico, en la que la varilla está desplegada a modo de línea que-



brada.

40 La figura 2.- Corresponde a la pieza porta-tiza que para mejor comprensión, se ha separado del conjunto anterior.

De acuerdo con el ejemplo de realización ilustrado, el nuevo compás métrico se compone de una larga varilla (1), lo más delgada que permita el material empleado para que sea rígida y ciertamente sólida, dividida esta varilla en segmentos iguales articulables una sobre el otro, como la regla de carpintero y convenientemente graduada en su superficie.

50 En un extremo de la varilla (1) coincidente con el origen de la graduación, va dispuesto una pieza fija alrededor de la cual se hace girar al conjunto. Dicha pieza consiste en un tronco de cono invertido moleteado en su superficie lateral-superior para que los dedos puedan sujetarlo con seguridad (2). A continuación de la base inferior del tronco de cono hay un rebaje sobre el que solidariza, por los medios que la técnica particular aconseje, la varilla, prolongándose inferiormente un pequeño cono (3) cuyo vértice es el que se apoya sobre la superficie en que va a dibujarse, constituyendo por lo tanto (3) el punzón del compás.

60 Deslizable a lo largo de la varilla (1) está la pieza porta-tiza (7) provista de un hueco conveniente por el que pasa la varilla, inmovilizándose la pieza a la varilla al actuar sobre un tornillo exterior a la pieza porta-tiza que presiona una membrana laminar (4) que se hace tangencia con la varilla (1). Para asegurar la posición fija de la pieza porta-tiza el tornillo (5) enrosca en una tuerca (6) que es solidaria de la propia pieza porta-tiza. Para adaptar el medio gráfico  
65 tiza redonda o cuadrada, lápiz corriente, etc., a la pieza por-



ta-tiza (7) esta posee una lengüeta adecuada (8).

En la pieza fija (2) se ha practicado un agujero pequeño con el fin de que el nuevo compás métrico, una vez plegado, pueda llevarse en un llavero.

70

La forma, materiales y dimensiones podrán ser variables, y en general, cuanto sea accesorio y secundario, siempre que ello no suponga una alteración fundamental para las características esenciales del objeto descrito.

N O T A

75

EL MODELO DE UTILIDAD que se solicita deberá recaer sobre las particularidades características de las siguientes reivindicaciones:

80

1ª.- Nuevo compás métrico, caracterizado por comprender una varilla graduada integrada por elementos laminares, iguales, articulados en sus extremos uno sobre otro a modo de hacer posible el plegado del conjunto disponiéndose solidaria en una de las extremidades de dicha varilla una pieza de conformación sustancialmente troncocónica cuya base está moleteada periféricamente y estableciéndose asimismo una pieza corredera susceptible de deslizarse a lo largo de la mencionada varilla e inmovilizarse a voluntad en cualquier punto, por medio de un tornillo de aprieto que presiona sobre una membrana

85

91533



tangente a la varilla.

90

2ª.- Nuevo compás métrico, según la reivindicación primera, caracterizado porque la referida pieza-corredera está provista de una lengüeta elástica interior que permite la adaptación de un medio gráfico, tal que una tiza, lápiz • similar.

3ª.- NUEVO COMPÁS MÉTRICO".

- - - -

Todo según queda expu esto en la precedente Memoria que consta de cinco hojas foliadas y mecanografiadas por una sola cara y hoja de dibujos que a la misma se acompaña.

Madrid, 20 Febrero 1962

P.A.

*Mateo de la*  
*Sanchez*



FIG. 1.

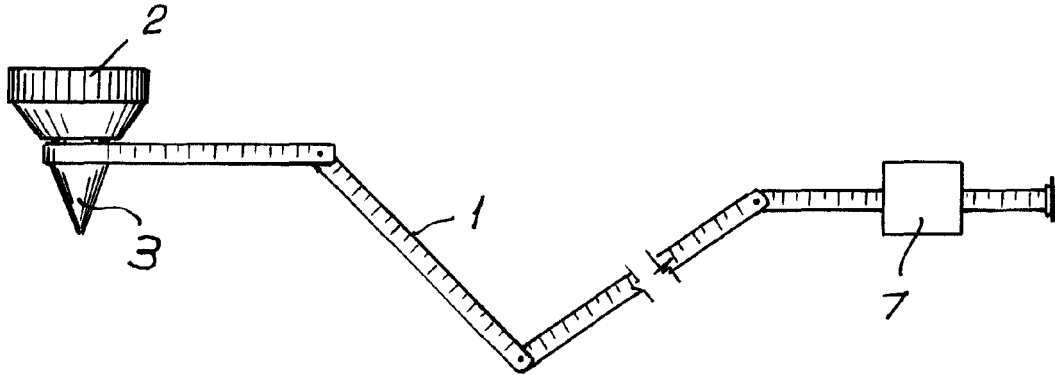
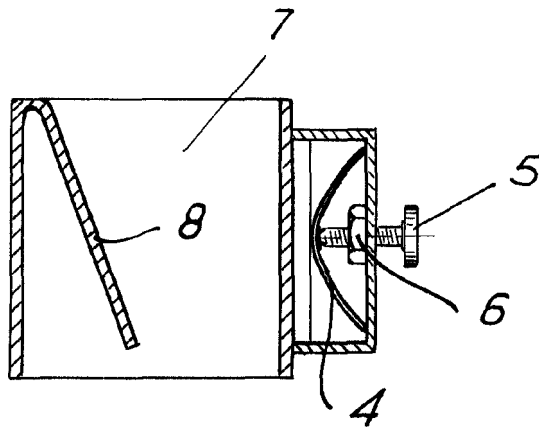


FIG. 2.



Madrid.

ESCALA VARIABLE.

*J. Sanchez*