



91530

MEMORIA DESCRIPTIVA de Modelo de Utilidad que, por veinte años en España y posesiones, solicita DON BENIGNO MORILLA SUAREZ, de nacionalidad española, residente en Madrid, calle de Juan de Urbietta, número 40, por: "NUEVO APARATO ELECTRO-MECANICO DE UTILIZACION INFANTIL".

---oooOooo---

5 Con la presente solicitud se trata de proteger un nuevo aparato electro-mecánico para la distracción de niños, con el cual y dadas sus características particulares se consiguen grandes ventajas - ante los que por su similitud se encuentran en el mercado, ventajas éstas que se irán desprendiendo a lo largo de la presente descripción.

En esencia consiste en la construcción de un -

91530



-2-

10 animal grotesco o muy similar a lo real, de cualquier género tal como por ejemplo un caballo, una jirafa, un toro, etc., el cual es montado sobre el aparato -  
15 propiamente dicho y que nos ocupa, el cual proporciona al citado animal un ligero balanceo o más bien una imitación en su correr o trotar, movimiento éste agradableísimo a los niños por su novedad y gran similitud a lo real.

El aparato en sí es puesto en funcionamiento mediante la introducción previa de una moneda que se depositará en un monedero dispuesto al efecto, siendo tal funcionamiento limitado.

20 Por lo que se refiere a su aplicación y lugar de instalación el mismo puede ser objeto en ferias, parques de atracción, bares, restaurantes, salas de fiestas, boleras, casinos, colegios, almacenes e infinidad de lugares que pueden resultar aptos para -  
25 ello.

En cuanto a tamaños los mismos se ajustarán al lugar de instalación y de acuerdo con la edad de los usuarios.

30 Refiriéndonos a los materiales hemos de advertir que los mismos serán todos aquellos que resulten aptos para la función a que se destinan.

35 Para mejor comprensión de la descripción que sigue, se adjuntan dibujos a los cuales se hará constante referencia a lo largo de la misma, siempre a título de ejemplo no limitativo.

La única figura representada es un detalle general del aparato en el cual se ha representado a título

91530

20 FEB



-3-

lo de realización el acoplamiento de una jirafa.

40 Consiste la presente invención en un nuevo aparato electro-mecánico de utilización infantil, caracterizado porque el mismo está constituido por una base -2- en la que en su interior se dispone un grupo motor -6- en cuyo eje motriz se acopla un desmultiplicador -9- en el cual llevará debidamente montado  
45 un plato excéntrico -8- en donde se monta una biela -4- con su correspondiente cabezal -7-, cuya biela transmitirá su movimiento excéntrico al animal -1- situado por encima de la base -2- y movimiento que es posible realizar en virtud de que el citado animal mediante un árbol ~~5~~ va abisagrado en su parte  
50 más bien trasera, abisagrado que es realizado en su correspondiente cojinete situado en el interior de la base -2-.

55 Igualmente se ha dispuesto un monedero -3- en donde se introducirá la fibha o moneda necesaria para su funcionamiento, que mediante el dispositivo especial necesario pondrá en marcha el motor.

60 Si bien la forma de ejecución aquí descrita constituye aplicación preferente, podrán introducirse modificaciones de forma y de detalle sin que por ello varíe la esencialidad de la invención.

65 El solicitante se reserva los derechos que le confieren los Convenios Internacionales vigentes para la extensión territorial de validez de este privilegio.

---oooOooo---

NOTA. - Se reivindica la propiedad de este Modelo

91530

20



-4-

de Utilidad:

70

75

80

85

1) - Nuevo aparato electro-mecánico de utilización infantil, caracterizado porque el mismo está constituido por una base de montaje en la que en su interior se dispone un grupo motor en cuyo eje motriz se acopla un desmultiplicador en el que llevará debidamente montado un plato excéntrico en donde se acoplará una biela con su correspondiente cabezal, cuya biela transmitirá su movimiento excéntrico al animal situado por encima de la base y movimiento que es posible realizar en virtud de que el citado animal mediante un árbol va abisagrado en su parte más bien trasera, abisagrado ésta que es realizado con su correspondiente cojinete y rodamientos a bolas situados en el interior, simulando el movimiento que proporciona el aparato lo más real al que puede iniciar el animal en su correr o trotar.

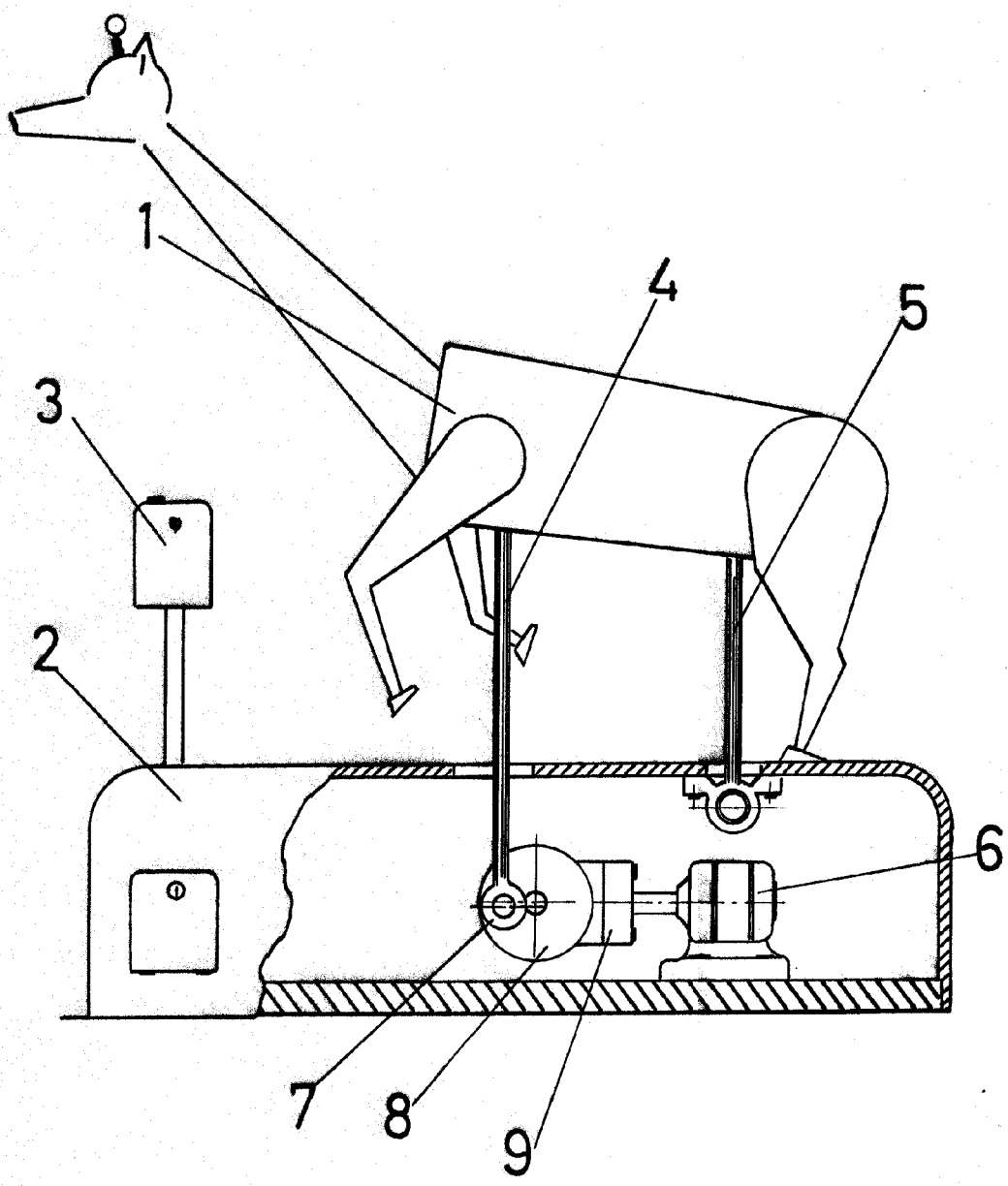
2) - "NUEVO APARATO ELECTRO-MECANICO DE UTILIZACION INFANTIL".

Esta Memoria Descriptiva consta de cuatro hojas foliadas y mecanografiadas y de una hoja de planos.

Madrid, 20 FEB 1912

*J. ELONADA*  
*[Signature]*

F 91530



ESCALA VARIABLE  
MADRID, 20 FEB. 1962

EL AGENTE  
*[Signature]*