

91529

20 F



91529

MEMORIA DESCRIPTIVA de Modelo de Utilidad que, por veinte años en España y posesiones, solicita DON BENIGNO MORILLA SUAREZ, español de nacionalidad, residente en Madrid, calle de Juan de Urbietta, número, 40, por: "NUEVO MONEDERO CON DISPOSITIVOS SELECCIONADOR DE MONEDAS Y DE CONTACTO PARA EL FUNCIONAMIENTO DE MAQUINAS Y MESAS PARA JUEGOS DE ENTRETENIMIENTO".

---0000000---

Con la presente solicitud se trata de proteger un nuevo monedero con dispositivos seleccionador de monedas y de contacto para el funcionamiento de máquinas y mesas para juegos de entretenimiento, con el cual y dadas sus características particulares se consiguen gran



des ventajas, ventajas éstas que se irán desprendiendo a lo largo de la presente descripción.

10 Los monederos que hasta la fecha se conocen que no presentan ninguna garantía en cuanto a sus propietarios se refiere toda vez que los utilizadores para satisfacer sus deseos emplean monedas o fichas con defectos o nó normales para las cuales se ha preparado el monedero, o bien monedas de menor cuantía, que dada la imperfección de control y precisión permiten el
15 que la máquina pueda ser utilizada con los consabidos perjuicios para la propiedad de la máquina o mesa.

Todos estos inconvenientes además de otros no citados quedan totalmente obviados con el objeto de la presente invención.

20 También es de citar otra gran ventaja del monedero objeto de la invención la cual estriba en que puede introducirse para su funcionamiento moneda o ficha de mayor valor, con lo que se consigue una mayor y menor duración o actuación en función de la máquina lo
25 cual queda del libre albedrio del que juega, efectuando la selección y control bien en un sentido o en otro, novedad ésta hasta la fecha aún no conocida en los monederos para tales juegos de entretenimiento.

30 El monedero objeto de la invención ha sido proyectado para todo género de monedas en su cuantía y valor, así como igualmente para fichas o similar siempre canjeables previo pago de su importe en taquilla.

35 En cuanto a tamaños del monedero siempre irán de acuerdo con el tipo de máquina o mesa donde se desee instalar.

Los materiales se emplearan todos aquellos que re



sulten aptos para la función a que se les destina.

40 Para mejor comprensión de la descripción que sigue, se adjuntan dibujos a los cuales se hará constante referencia a lo largo de la misma, siempre a título de ejemplo no limitativo.

La Fig. I, es una vista en alzado general del monedero, donde se aprecia todo su mecanismo y montaje.

45 La Fig. II, es un detalle por su parte de atrás, donde se aprecia la ranura por la que discurrirá en su caída la moneda de mayor valor, y

50 La Fig. III, es una vista en planta inferior, donde se aprecia las bocas de salida de monedas y además el dispositivo contactor para poner en acción o funcionamiento la máquina o mesa.

55 Consiste la presente invención en un nuevo monedero con dispositivos seleccionador de monedas y de contacto para el funcionamiento de máquinas y mesas para juegos de entretenimiento, caracterizado porque está igualmente constituido por un chasis -1- de montaje en la máquina o lugar donde se le destine, llevando en la parte superior una tolva -2- por donde se dejarán caer las monedas o fichas, yendo sujeta la misma mediante tornillos al propio chasis.

60 En el caso de que la moneda que se introduzca sea de mayor valor para el funcionamiento de la máquina o mesa, ésta caerá en un balancín -3- dotado de un contrapeso -4- y a la vez de dos uñetas hacia adentro -5- entre las cuales queda apoyada la moneda por su diámetro exterior unos segundos, para que con su propio peso haga vencer al balancín dejándola continuar su caída por debajo de un tacón imantado -6- apoyándose y con

65



70 duciéndose en su rodar en un apéndice -7- solidario de una tapa abisagrada hasta llegar a una ventana -8- por la cual y con ayuda de una lengüeta -9- caerá por la parte de atrás del chasis de montaje -10- hasta salir por la boca -11- dispuesta al efecto en donde hará el contacto para el funcionamiento de la máquina y pasará al cajón o cofre de recogida del importe.

75 Cuando la moneda que se introduzca sea de menor valor o bien en dos fracciones, la misma quedará retenida en otro balancín inferior -12- entre dos uñetas -13- por el diámetro exterior de la moneda, con su correspondiente contrapeso -14-, para con el propio peso de la moneda vencer al balancín y dejarla discurrir en rodaje por un apéndice o resalte interior por debajo de un segundo tacón imantado -15- hasta caer en una pestaña -16- desde donde se introducirá siguiendo su recorrido por un espacio -17- para continuar por un canal -18- guiada por un tacón-guia separador -19- desde donde irá a parar a la boca de salida -20- en cuyo momento encontrará un dispositivo selector -21- que al tropezar en uno de sus brazos lo hará girar cambiándolo de posición hasta que seguidamente la inmediata fracción que queda en igual recorrido tropezará en el otro brazo haciéndolo girar nuevamente y en este momento conseguirá hacerse el contacto en la lengüeta eléctrica dispuesta para comenzar el funcionamiento de la máquina o mesa.

95 En el caso de que la moneda sea defectuosa la misma queda retenida, bien en un imán -6- ó -15-, sin circulación alguna, en cuyo momento bastará con accionar un tabulador -22- dotado de un brazo -23- que al accionarlo iniciará su recorrido hasta propinar a la moneda



o ficha introducida un ligero golpe haciéndola caer por
100 su propio peso por un canal -24- protegido con una cara
na -25- en forma de tolva, desde donde caerá al exte-
rior para ser recogida. Al mismo tiempo el tabulador
va dotado de un leva -26- que al ser accionado y actuan-
do la misma en un rodillo -27- hace separar una plaque-
105 ta -28- con el fin de permitir la caída fácilmente de -
la moneda ya que interiormente la libra de obstáculos y
guías puesto que estos al ser solidarios de dicha pla-
queta se desplazan, volviendo a su posición normal una -
vez cesa la acción del tabulador toda vez que dicha pla-
110 queta va abisagrada -29- y dotada de un resorte -30- de
recuperación en un lateral del chasis -10-.

Los imanes van montados en otra plaqueta -31- que
igualmente es desplazable, abisagra pero no es despla-
zada por el tabulador en su acción, ya que la única que
115 lleva las guías es la anterior plaqueta referida.

En el caso de que la moneda que se introduzca o fi-
cha presente un orificio central, por lo cual no resulta
apta para el funcionamiento de la máquina o mesa, al caer
y quedar retenida en el balancín inferior -12-, es en-
120 ganchada por un alambrito -32- dotado de contrapeso -
-33- y montado en su correspondiente soporte -34- sobre
la plaqueta desplazable -28-, en cuyo momento se accio-
na el tabulador -22- para expulsarla por el canal -24-
la cual cae al desplazarse la plaqueta y salirse del -
125 alambrito -32- hasta llegar a la boca para recogerla.

El tabulador bascula en un eje -35- donde va dis-
puesto un resorte -36- para su recuperación, siendo el
brazo de expulsión -23- solidario, siendo montado todo
él en el chasis -10- por su parte delantera.

91590

20



-6-

130 Si bien la forma de ejecución aquí descrita constituye aplicación preferente, podrán introducirse modificaciones de forma y de detalle sin que por ello varíe la esencialidad de la invención.

---ooo0ooo---

135 NOTA. - Se reivindica la propiedad de este Modelo de Utilidad:

- 140 1) - Nuevo monedero con dispositivos seleccionador de monedas y de contacto para el funcionamiento de máquinas y mesas para juegos de entretenimiento, caracterizado porque está constituido por un chasis de montaje en la máquina, llevando en la parte superior una tolva por donde se dejarán caer las monedas o fichas, yendo sujeta la misma mediante tornillos al propio chasis.
- 145 2) - Nuevo monedero con dispositivos seleccionador de monedas y de contacto para el funcionamiento de máquinas y mesas para juegos de entretenimiento, según la reivindicación, caracterizado porque en el caso de que la moneda o ficha que se introduzca sea de mayor valor y diámetro ésta caerá en un balancín dotado de un contrapeso y a la vez de dos uñetas hacia adentro entre las cuales queda apoyada la moneda por su diámetro exterior unos segundos para que con su propio peso haga vencer al balancín dejándola continuar su caída por debajo de un tacón imantado apoyándose y conduciéndose en su rodar sobre un apéndice desplazable solidario de una
- 150 tapa de igual índole y abisagrada, hasta llegar a una ventana por la cual y con ayuda de una lengüeta caerá por la parte de atrás del chasis de montaje hasta salir por una boca dispuesta al efecto en donde hará el con-
- 155



160 tacto necesario para poner en funcionamiento la máquina o mesa.

165 3) - Nuevo monedero con dispositivos seleccionador de monedas y de contacto para el funcionamiento de máquinas y mesas para juegos de entretenimiento, según reivindicaciones anteriores, caracterizado porque cuando -
170 la moneda introducida es de menor valor y diámetro y en dos fracciones, la misma quedará retenida en otro balancín inferior de iguales características, dejándola discurrir una vez vence el balancín por debajo de un -
175 segundo tacón imantado hasta caer en una pestaña desde donde se introducirá siguiendo su recorrido por un espacio renurado para continuar por un canal guiada por un tacón-quía separador desde donde irá a parar a la -
180 boca de salida en cuyo momento encontrará un dispositivo selector que al tropezar en uno de sus brazos lo hará girar cambiándolo de posición, hasta que seguidamente la inmediata fracción que queda en igual recorrido tropezará en el otro brazo haciéndolo girar nuevamente y en éste momento conseguirá hacerse el contacto en la lengüeta eléctrica dispuesta para comenzar el funcionamiento de la máquina o mesa.

185 4) - Nuevo monedero con dispositivos seleccionador de monedas y de contacto para el funcionamiento de máquinas y mesas para juegos de entretenimiento, según reivindicaciones anteriores, caracterizado porque cuando la moneda es defectuosa quedará retenida en un imán o en otro según su diámetro, desde donde será expulsada al exterior actuando un tabulador dotado de un brazo - que al accionarlo iniciará su recorrido hasta propinar a la moneda o ficha introducida un ligero golpe hacién-



- 190 dola caer por su propio peso por un canal de evacuación protegido con una chapa superpuesta.
- 5)- Nuevo monedero con dispositivos seleccionador de monedas y de contacto para el funcionamiento de máquinas y mesas para juegos de entretenimiento, según reivindicaciones anteriores, caracterizado porque el tabulador va dotado de una leva que al ser accionado y actuando -
- 195 la misma en un rodillo hace separar una plaqueta con el fin de permitir la caída fácilmente de la moneda ya que interiormente la libra de obstáculos y guías puesto que
- 200 estos al ser solidarios de dicha plaqueta se desplazan, volviéndose a su posición normal una vez cesa la acción del tabulador toda vez que dicha plaqueta va abisagrada y dotada de un resorte de recuperación en un lateral - del chasis.
- 205 6) - Nuevo monedero con dispositivos seleccionador de monedas y de contacto para el funcionamiento de máquinas y mesas para juegos de entretenimiento, según reivindicaciones anteriores, caracterizado porque los imanes van montados en otra plaqueta que igualmente es desplazable a voluntad pero no por el tabulador, ya que la única que
- 210 lleva las guías es la plaqueta citada en el punto anterior
- 7) - Nuevo monedero con dispositivos seleccionador de monedas y de contacto para el funcionamiento de máquinas y
- 215 mesas para juegos de entretenimiento, según reivindicaciones anteriores, caracterizado porque cuando la moneda introducida presenta un orificio central, por lo cual no resulta apta para el funcionamiento, en su caída es - enganchada por un alambrito basculante donde se retiene,
- 220 bastando para que sea evacuada al exterior sin acción -

91529



-9-

alguna con actuar el tabulador y al ser desplazada la plaqueta es cuando se sale del alambrito hasta llegar a la boca para recogerla.

225

§) - "NUEVO MONEDERO CON DISPOSITIVOS SELECCIONADOR DE MONEDAS Y DE CONTACTO PARA EL FUNCIONAMIENTO DE MAQUINAS Y MESAS PARA JUEGOS DE ENTRETENIMIENTO".

Esta Memoria Descriptiva, consta de nueve hojas foliadas y mecanografiadas por una sola cara y de dos hojas de planos.

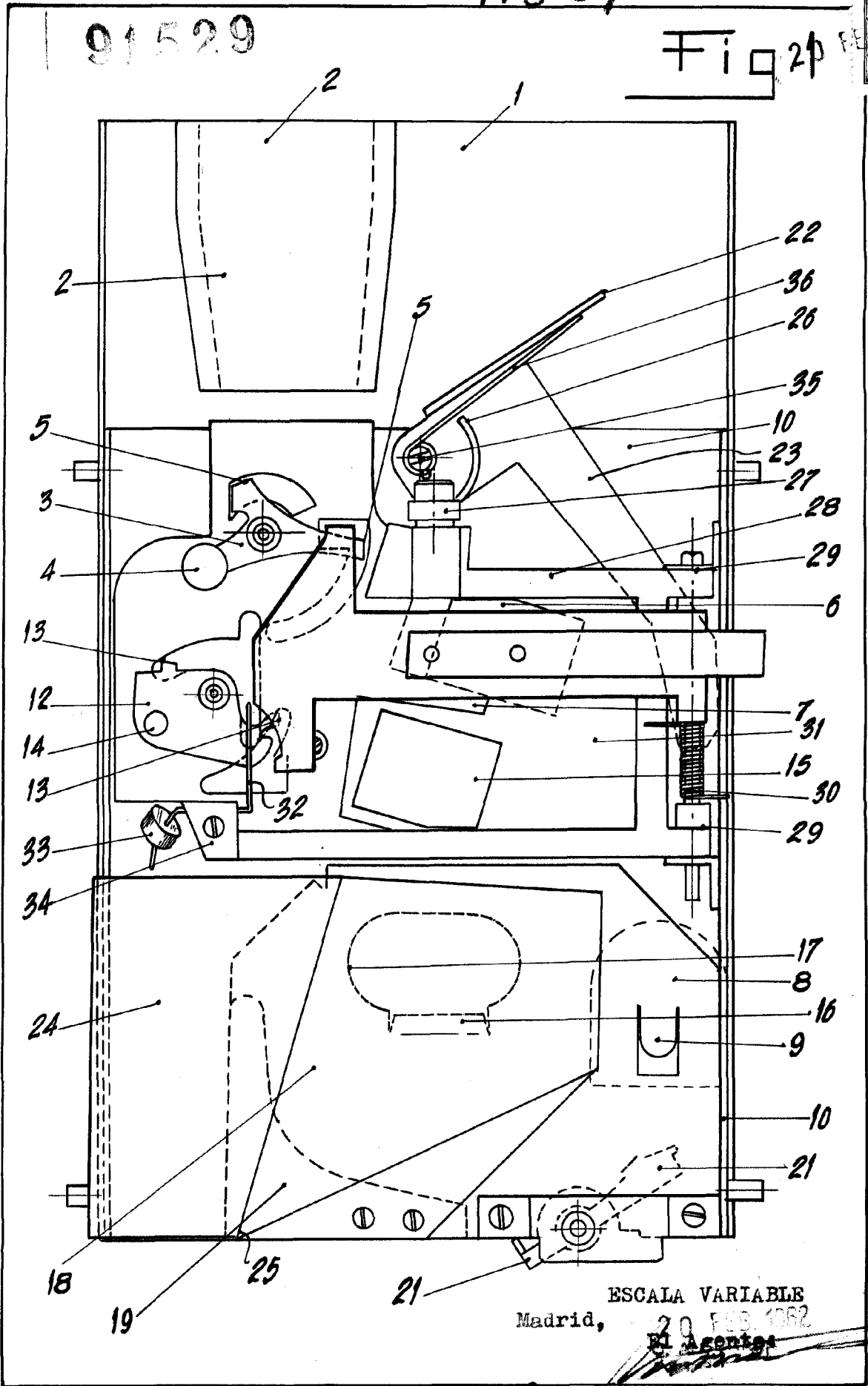
Madrid, 20 FEB. 1952

91529



91529

Fig 2a



ESCALA VARIABLE

Madrid,

20 FEB. 1962

El Agente

91529

91529



20

Fig. 2

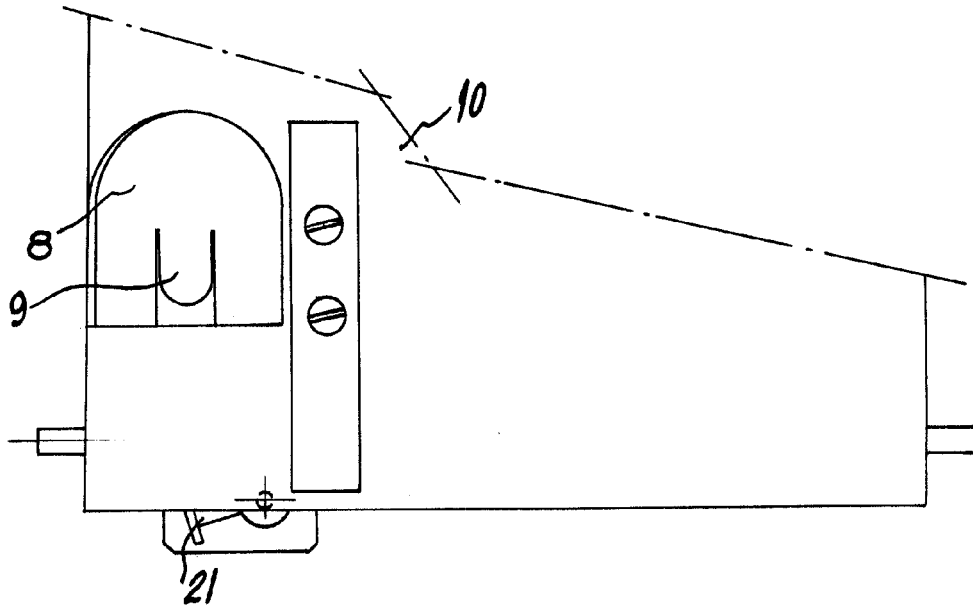
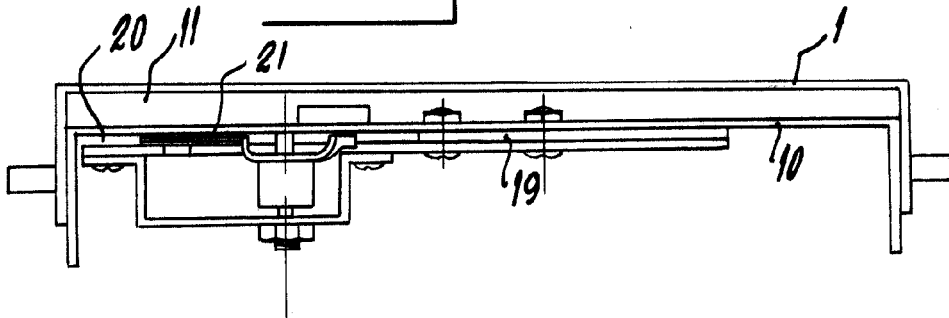


Fig. 3



ESCALA VARIABLE
Madrid, 20 FEB. 1962
El Agente: