



91527

## *Memoria Descriptiva*

*para*

un Modelo de Utilidad por veinte años,

*a favor de*

Dña Rafaela Serrano Mellado

-nacionalidad española-

*residente en*

I B I - Alicante-

Santa Elena, 11,

*por:*

- Escopeta de juguete -

Bat.-

91527



13. 1962

El presente modelo de utilidad se refiere a una escopeta de juguete, que tiene sobre las conocidas la novedad de que con un solo gatillo se realizan los dos disparos sucesivos y no simultáneamente.

5

En su organización general es del modelo del dominio público, de las escopetas de resorte helicoidal, que se comprime al montarlas y se suelta al realizar el disparo; un resorte en cada uno de los dos cañones, de que consta la escopeta.

10

Por las reivindicaciones que se establecen el gatillo es solidario de una pieza de sección en U, con una parte posterior de mayor altura, formada por dos aletas iguales, una a cada lado, y otra parte anterior, solo en el lado derecho, que forma la uña y tope de disparo del cañón derecho.

15

En las partes superiores de esas dos aletas de la pieza solidaria del gatillo, van practicados los alojamientos de giro, para unos muñones huecos de otra pieza interior, también de sección en U, montada basculante en la primera, y en la cual el lado de la izquierda se prolonga en la uña y tope correspondientes al disparo del cañón izquierdo. Esta prolongación apoya por su parte inferior en una uña, doblada hacia arriba, que prolonga la parte de la izquierda de la pieza exterior.

20

25

Esos muñones huecos, giratorios en los alojamientos dichos, están atravesados a su vez por el eje de giro del



91527

gatillo, y éste, de modo análogo al corriente, tiene un resorte que se opone a su desplazamiento hacia atrás.

5 con tal disposición, al oprimir el gatillo, la pieza exterior, con su parte de la derecha, suelta inmediatamente el dispositivo de sujeción del correspondiente resorte, y la pieza interior, se retrasa en el tiempo necesario para ser arrastrada por el movimiento de la exterior, y con su parte de la izquierda soltar el resorte del cañón izquierdo; es decir, los disparos se efectúan sucesivamente.

10 Para mayor claridad concretaremos las características de la escopeta que se reivindica, con referencia a las adjuntas figuras, que corresponden a una forma de ejecución, que se presenta a título de ejemplo con el fin indicado, ya que la forma, dimensiones y materiales de sus piezas, serán en cada caso los que se estimen pertinentes, sin que tales variaciones afecten a la esencialidad reivindicada, por 15 lo que las escopetas de juguete que se fabriquen, con cualquiera de esas modificaciones, no serán sino variantes igualmente comprendidas y protegidas por el presente registro.

20 La figura 1 presenta la vista longitudinal del conjunto de una escopeta de juguete, establecida de acuerdo con lo que se reivindica, cerrada y sin montar.

25 La figura 2 en representación análoga que la anterior, detalla la vista lateral de los mecanismos correspondientes al disparo cuando se monta la escopeta.

91527

20



La figura 3 es una proyección en planta de los elementos representados en la figura anterior.

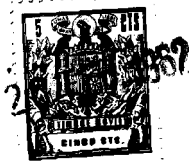
La figura 4 detalla en perspectiva las piezas que producen el disparo sucesivo en ambos cañones.

5 Con referencia a dichas figuras y a los números que sobre ellas designan las partes y detalles de la escopeta de juguete representada, que interesan a los fines de esta memoria, la descripción de la misma es como sigue:

-10 En la culata 23 va montada la carcasa posterior 22, con sus salientes de ajuste 28, que, mediante el eje 21, se articula a la carcasa anterior 20 (27 en la figura 2), y que, en la parte superior, lleva el soporte en el cual va montado a corredera el visor 11 de puntería. Esa carcasa 20 lleva encajados en su parte anterior ambos cañones 1 de la escopeta.

15 Cada uno de estos cañones aloja el disco 2, montado en la extremidad del eje 3, el cual va a su vez rodeado del resorte helicoidal 5, comprendido entre las pestañas y discos de apoyo 4, y que se comprimen contra los apoyos 7, fijados por el eje 6, cuando se ejerce tracción de los ejes o varillas 5, mediante los enganches 9 en las crucetas 10, fijadas en los extremos de dichas varillas, cuyos enganches forman a su vez parte de la pieza de engatillar 14, que al montar la escopeta se fija mediante la pieza de disparo.

25 La pieza disparo -figura 4- comprende el gatillo



91527

19, solidario de la pieza exterior 16, que en su lado dere -  
cho presenta una uña 13 de engatillar y un tetón 12; y a am -  
bos lados, en la parte superior, los alojamientos 29 de giro  
de la pieza interior 25, portadora a su izquierda de otra  
uña 13 y otro tetón 12. Es decir, esta segunda pieza 25 es  
interior, respecto a la pieza formada por el gatillo 19 y  
la 16; llevando ésta la pestaña 30 de apoyo de la 25. Los mis-  
mos orificios 29, de las piezas 16 y 25, dan paso al eje 15,  
alrededor del cual giran al accionar el gatillo.

El resorte 24 -figura 2-, que se aloja en la mues-  
ca 26 -figura 3- de las piezas 16 y 25, impulsa, a este con -  
junto de disparo, hacia la posición en que las uñas 13 sujetan  
a las crucetas 10 de engatillar.

De este modo, cuando se monta la escopeta, ambos  
resortes 5 quedan comprimidos, ya que las piezas 14 se prolon-  
gan, para fijarse, por el pasador 17, en los orificios 18 de  
la carcasa posterior y quedar retenidas por las uñas 13. Al  
disparar con el gatillo 19, se mueve inmediatamente la uña  
13 correspondiente al cañón derecho, y se produce el disparo  
simulado, y cuando esa pieza 16 arrastra a la 25, se suelta  
el resorte del segundo cañón y tiene lugar el otro disparo.

-----

91527



N O T A

Este registro consta de las siguientes reivindicaciones:

5 1.- Escopeta de juguete, caracterizada porque está dotada de un gatillo único, solidario de una pieza de sección en U, con una parte posterior de mayor altura, formada por dos aletas iguales, una a cada lado, que en la parte anterior derecha se prolonga, formando la uña y tope de disparo correspondiente al cañón derecho.

10 2.- Escopeta de juguete, según la reivindicación anterior, caracterizada porque en las partes superiores de esas dos aletas de la pieza solidaria del gatillo, van practicados los alojamientos de giro, para unos muñones huecos de otra pieza interior, también de sección en U, montada basculante en la primera, y en la cual el lado de la izquierda se prolonga en la uña y tope correspondientes al disparo del cañón izquierdo.

20 3.- Escopeta de juguete, según las reivindicaciones anteriores, caracterizada porque la prolongación de la pieza basculante interior, apoya por debajo en una uña doblada hacia arriba de la pieza unida al gatillo.

25 4.- Escopeta de juguete, según las reivindicaciones anteriores, caracterizada porque los muñones huecos de la pieza basculante interior de disparo, están atravesados a su vez por el eje de giro del gatillo.



91527

5.- Escopeta de juguete, según las reivindicaciones anteriores, caracterizada porque la pieza exterior de sección en U, solidaria del gatillo, y la interior montada basculante en ella, tiene en la parte posterior unas muescas para el resorte de disparo.

5

6.- Escopeta de juguete.

Según se describe y reivindica en esta memoria descriptiva.

Se detalla e ilustra con los planos que a la misma se acompañan.

10

Y cuya memoria descriptiva consta de 7 hojas, foliadas y escritas a máquina por una sola de sus caras.

Madrid, a 20 FEB. 1962

GUILLERMO ROEB

P. P.

*[Handwritten signature]*

Bat.-

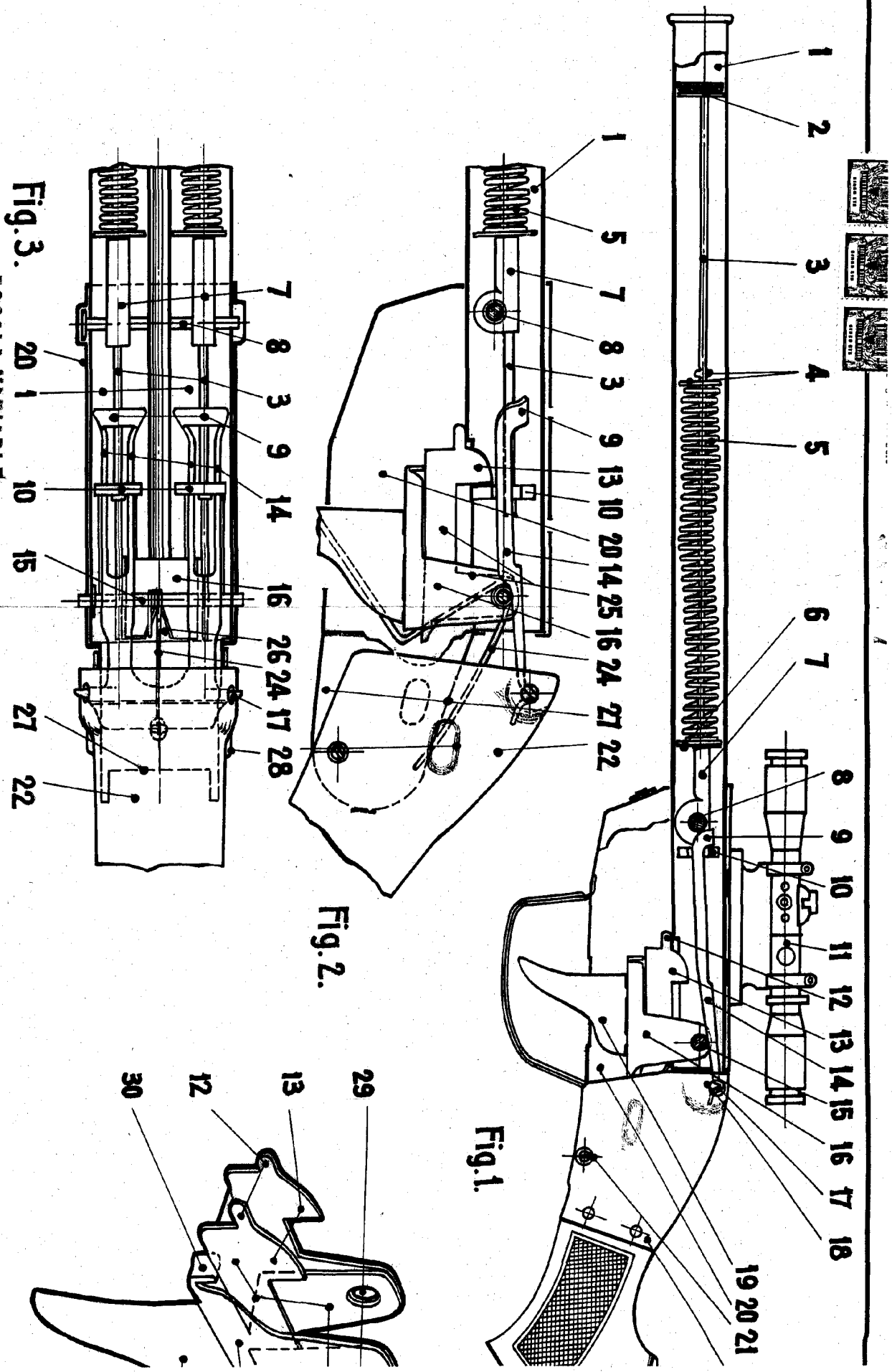


Fig. 3.

Fig. 2.

Fig. 1.

ESCALA VARIABLE  
G. ALLERMO ROSSI

*Handwritten signature*

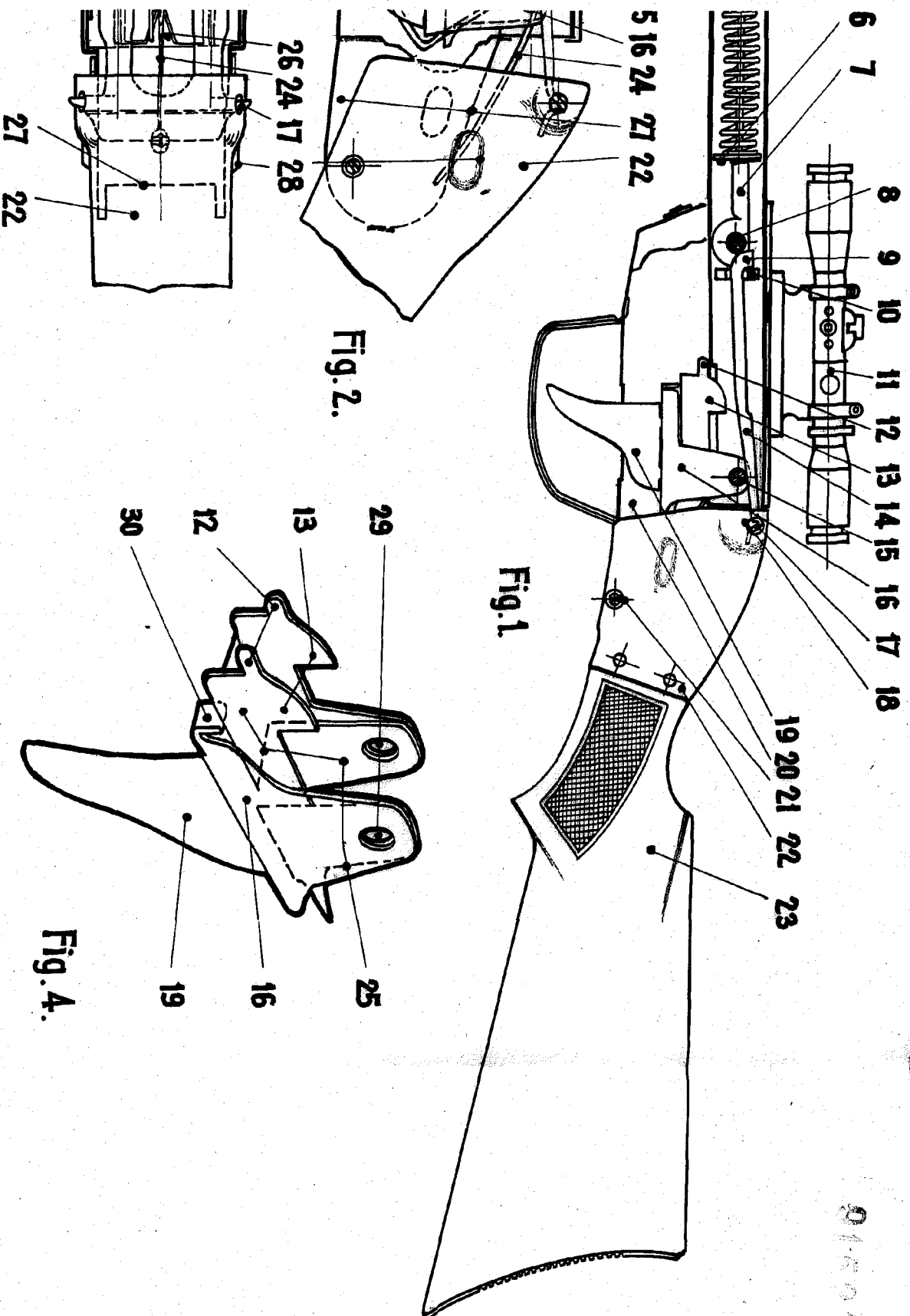


Fig. 2.

Fig. 1.

Fig. 4.