

91517



91517

MODELO DE UTILIDAD

por 20 años

por "UNA MONTURA TENSADA PARA GAFAS", a favor de D. Fernando Marchesi Fernández-Herce, de nacionalidad española, domiciliado en Barcelona, Teodora Lamadrid, 38.

=====

MEMORIA DESCRIPTIVA

Muchas personas que usan gafas graduadas y cuyo defecto es el que se conoce con el nombre de vista cansada, tienen la costumbre de mirar por encima de la montura cuando han de hablar con un interlocutor o simplemente cuando necesitan observar algún objeto lejano.

5.

Ello está provocado, como es lógico, por la imposibilidad de dirigir su mirada a través del cristal de sus gafas, por cuanto la graduación de éste les hace ver, al mirar al infinito, los objetos borrosos.



Además, la parte superior de la montura les oculta, en esta operación de mirar por encima, una cierta zona del espacio visual, teniendo que inclinar por ello, desmesuradamente la cabeza.

5. Si bien existen, en el mercado, gafas con los cristales graduados en diferente forma, la mitad superior para mirar a lo lejos y una zona inferior para mirar de cerca, resultan de elevado coste y muchas personas prefieren otro tipo de gafas que consisten en una montura especial
10. partida, de modo que los aros envolventes de los cristales graduados, poseen una forma como de semicírculo aplastado, dejando libre un espacio suficiente, para no obligar al usuario a mirar por encima, inclinando la cabeza.

15. Con todo, el travesaño superior, en el citado tipo de gafas, oculta un espacio apreciable del campo de visión, por lo que resultan de uso incómodo, aún teniendo en cuenta sus notables mejoras en relación con otros tipos anteriores.

20. El presente Modelo de utilidad se refiere a una montura tensada para gafas, cuya característica esencial estriba en haber eliminado el travesaño superior de los aros sustituyéndolo por un fino hilo tensor que no estorba en absoluto para la visión, por quedar alojado en una regata prevista en el propio borde del cristal graduado.

25. Para facilidad de las descripciones, pasamos a referirnos a un dibujo que representa, con carácter de ejemplo, una montura tensada para gafas ejecutada de acuerdo con el presente Modelo.

30. En este dibujo, las figuras 1, 2, 3 son vistas en detalle, que permiten apreciar el engarce y alojamientos del hilo tensor y sujetador del cristal; viéndose en la figu



ra 4 una perspectiva en conjunto de la montura para gafas, que nos ocupa.

5. Según estas figuras, la montura en cuestión comprende de dos semiaros ovalados -1-2-, unidos por un puente común -3-, constituyendo las gafas propiamente dichas al soportar los cristales graduados -4-5- limitados superiormente por un borde libre enteramente recto.

10. Tanto los extremos libres de los arcos -1-2- como los costados del puente -3-, poseen sendos ensanchamientos que sirven de tope al propio cristal, existiendo en ellos unos pequeños taladros pasantes que permiten la disposición de un fino hilo tensor -6-, anudado por sus extremos y que impide cualquier abarquillamiento de la montura, que pudiera hacer saltar los cristales.

15. Este hilo va dispuesto en una ranura practicada a lo largo del borde recto de los cristales, por lo que su situación no impide ni estorba el campo visual del usuario.

20. Aunque en el dibujo se han representado unas patillas -7-8- acodadas, éstas pueden ser de la forma más conveniente porque ello no es imprescindible para el objeto de este Modelo, a cuyo fin serán igualmente variables todos cuantos detalles no afecten, altere, cambien o modifiquen su esencialidad, la cual queda concretada en la siguiente:

25. N O T A.

Se reivindica como objeto de este registro por Modelo de utilidad:

30. 1.- Una montura tensada para gafas, del tipo que comprende de dos semiaros ovaes, unidos por un puente común, que soportan los cristales graduados, caracterizada por existir



en los extremos libres de dichos semiaros y en los laterales del citado puente, unos taladros entre los que se fija un par de hilos tensores albergados en sendas ranuras practicadas a lo largo de los bordes rectos superiores de los propios cristales, efectuando la retención de los mismos sobre la montura.

Sean cuales fueren las circunstancias que concurren en la esencialidad del Modelo de utilidad definido en las anterior reivindicación, cuyo objeto es:

10. 2.- "UNA MONTURA TENSADA PARA GAFAS".

Consta la presente memoria de cuatro hojas foliadas, mecanografiadas por una sola cara y del dibujo adjunto.

Barcelona, tres de febrero de mil novecientos sesenta y dos.

P.A. de D. Fernando Marchesi Fernández-Herce,

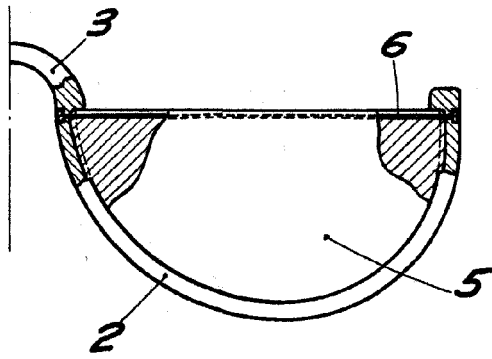


Fig. 1

91517

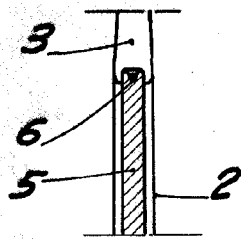


Fig. 2

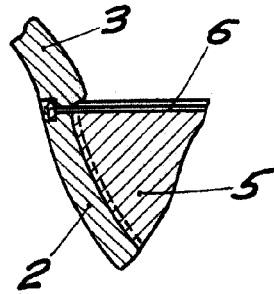


Fig. 3

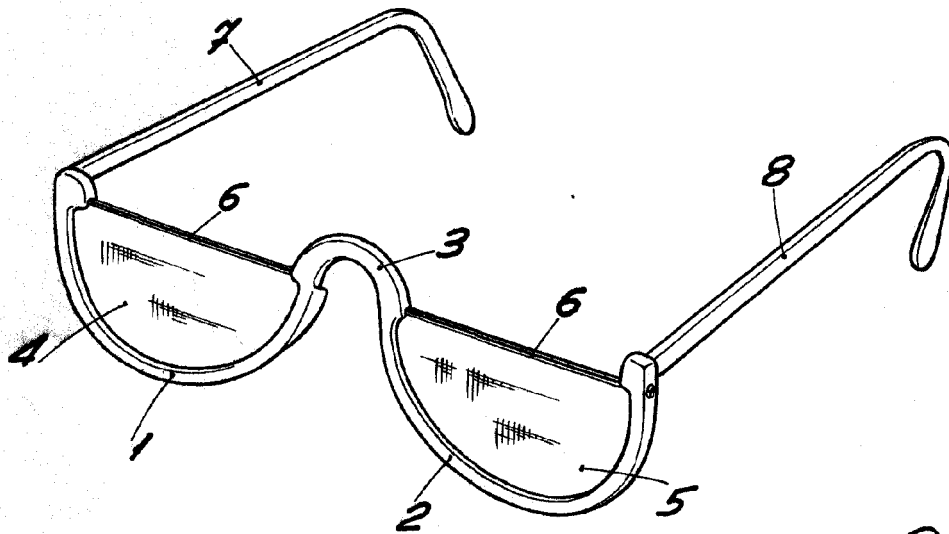


Fig. 4 BARCELONA, 3 FEBRERO DE 1962

ESCALA VARIABLE