



1962

91511

M O D E L O
D E
U T I L I D A D

para "CARPETA DE USO MULTIPLE", a favor de D. JORGE GASPAR GONZALEZ y D. DOLORES POQUI PALOMERA, residentes en BARCELONA, calle Calabria, 123.

= . =

MEMORIA DESCRIPTIVA

El presente modelo de utilidad se refiere a una carpeta de uso múltiple.

- El modelo comprende una serie de bolsas y compartimientos distribuidos en su interior, de manera que puede alejarse en ellos diversos objetos, tales como un bloc de papel de certas, un bloc de notas, una libreta de direcciones y algunos elementos propios de un técnico, o un hombre de negocios, todo lo cual queda debidamente acondicionado cuando no se usa, a cuyo efecto la carpeta va provista de una tapa complementaria interior y de un cierre de cremallera.
- 5.
- 10.



Con el fin de facilitar la explicación, se acompaña a la presente memoria una lámina de dibujos, en la que se ha representado un caso de realización, que se cita a título de ejemplo.

5. En el dibujo:

La figura 1, muestra una carpeta del indicado tipo, en posición semiabierta.

La figura 2, completamente abierta.

10. Está compuesta por una cubierta 1 que se dobla por su mitad, provista de un cierre de cremallera junto al borde de la misma, con una tapa interior 2 unida a uno de los bordes de la cubierta, destinada a cubrir una de las dos mitades en que está dividida la carpeta.

15. En este lado va dispuesto un compartimiento de fuelle a modo de cartera 3 con solapa de cierre 4 dotada de dos cierres de presión. Sobre el indicado compartimiento, van dispuestas dos divisiones 5 y 6 en sentido longitudinal, formados de material transparente, y entre estas divisiones y la línea de dobles de la carpeta sobresale un cuerpo-estuche oblongo 7 con cierre de cremallera, para disponer en él un instrumento escritor.

20. En el otro lado de la carpeta va dispuesto un semicompartimiento 8 adosado a su fondo y en la parte superior una tira de retención 9.

25. La tapa interior 2, presenta en su fondo una bolsa transparente 10 y unida a la línea de articulación de la tapa va montada otra bolsa transparente 11, ambas con laboca en su parte superior.

30. El modelo, dentro de su esencialidad puede ser llevado a la práctica en otras formas que difieran en detalle de



la indicada a título de ejemplo en la descripción, a las cuales alcanzará igualmente la protección que se recaba. Podrá pues fabricarse en cualquier tamaño y con los materiales mas adecuados, por quedar todo ello comprendido en el espíritu de las reivindicaciones.

5.

= . =

N O T A

10.

Descrito el objeto y utilidad de la invención, lo que se declara no divulgado ni practicado en España, comprende las siguientes reivindicaciones.

1. Carpeta de uso múltiple, caracterizada esencialmente por consistir en una cubierta que se dobla por su mitad, provista de un cierre lateral adecuado y dotada de una tapa interior unida a una de los bordes de la misma para cubrir una de las dos mitades en que está dividida la carpeta; en cuya mitad va dispuesto un compartimiento de fuelle, con solapa de cierre dotada de dos cierres de presión, sobre cuyo compartimiento van dispuestas dos divisiones en sentido longitudinal y entre estas divisiones y la línea de dobléz de la carpeta sobresale un cuerpo-estuche oblongo provisto de un cierre longitudinal.

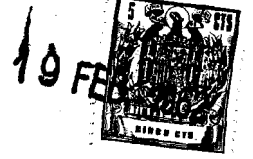
15.

20.

25.

30.

2. Carpeta de uso múltiple, según la anterior reivindicación, caracterizada por ir dispuesto en el otro lado de la carpeta un semicompartimiento adosado en su fondo y una tira de retención, comprendiendo además la carpeta dos bolsas transparentes con boca en su parte superior, adosada una de ellas a la tapa interior y la otra vinculada al borde de arti-



91511

culación de dicha tapa.

3. Carpeta de uso múltiple.

Según se describe y reivindica en la presente memoria que consta de cuatro páginas foliadas y escritas a máquina por una sola de sus caras, acompañadas de una lámina de dibujo.

5.

Madrid, a 19 FEB. 1962

JORGE GASPAR GONZALEZ y DOLORES POQUI PALOMERA

p. a.

JAIME ISERN MIRALLES
P. P.

A large, stylized handwritten signature in black ink, written over the typed name 'JAIME ISERN MIRALLES'.

19 FEB 1962



Fig. 1

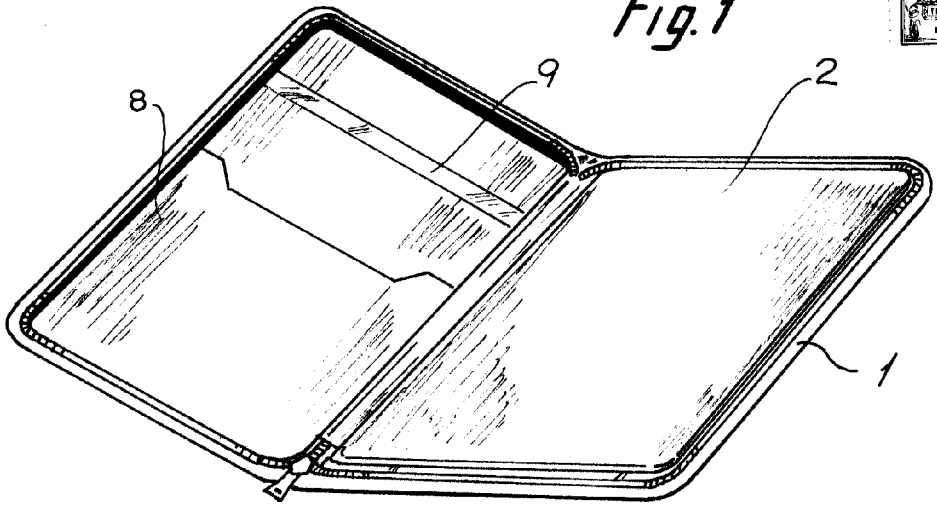
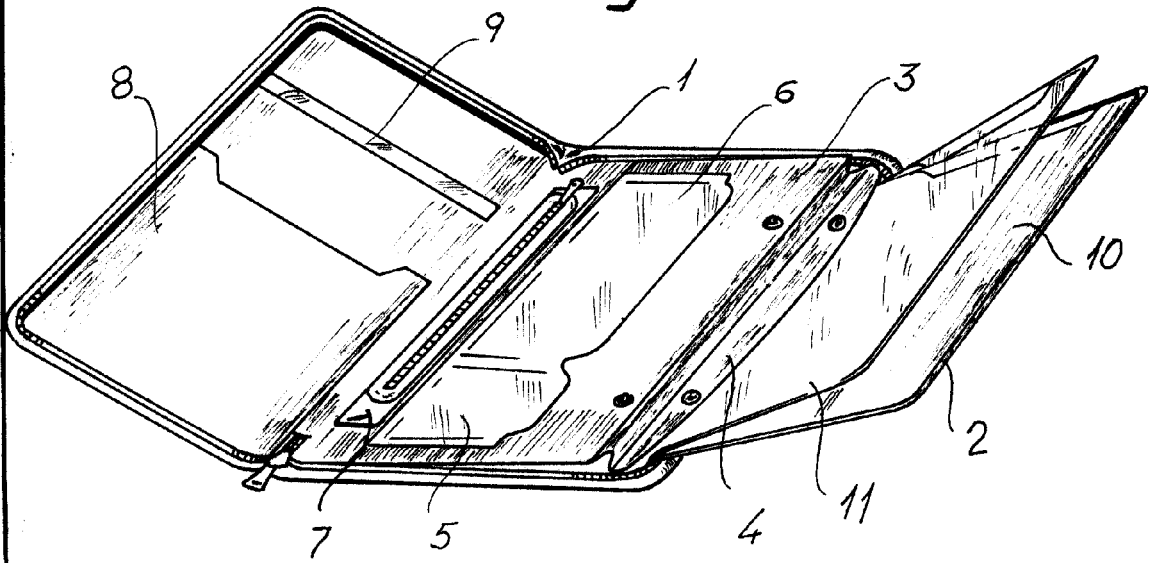


Fig. 2



Madrid, 19 FEB. 1962
Jaime Isern
p.p.