

91504-



MODELO DE UTILIDAD

por veinte años

a favor de

Don Francisco ABELLA FERNANDEZ

de nacionalidad española

residente en Lérida-Ruiz de Alda núm 81-

P O R

" PISTOLA PULVERIZADORA "

M E M O R I A D E S C R I P T I V A

Consiste el objeto del presente Modelo de Utilidad en una pistola pulverizadora de líquidos.

Hasta la fecha no se conoce en el mercado una pistola pulverizadora de las características que en sí tiene la que es objeto de éste Modelo de Utilidad caracterizado en el cuerpo de esta memoria descriptiva.

Para la mejor comprensión del objeto de éste Modelo de

Utilidad, se acompaña a ésta memoria descriptiva un plano explicativo de sus particularidades esenciales a título de ejemplo, en el cual con todo detalle apreciamos su composición.

El conjunto de esta especial pistola pulverizadora está compuesta de las siguientes piezas:

- En -1- cabezal de dos boquillas
- En -2- boquillas roscadas.
- 15 En -3- cabezal normal.
- En -4- pletina con boquilla normal.
- En -5- junta estanque.
- En -6- pletina productora de torbellinos.
- En -7- cabezal del eje.
- 20 En -8- cruceta con rosca para regular la tensión del muelle.
- En -9- eje longitudinal.
- En -10- muelle.
- En -11- cilindro o cañón.
- En -12- junta estanque.
- 25 En -13- junta estanque.
- En -14- culata.
- En -15- prensa-estopa.
- En -16- tornillo de prensa estopa.
- En -17- tornillo para fijar el gatillo -1- en funcionamiento.
- 30 En -18- tetón de cola del eje.
- En -19- tornillo.
- En -20- palanca transmisora del movimiento del gatillo -1-
- En -21- revestimiento del puño.
- En -22- remache.
- 35 En -23- gatillo.
- En -24- se presenta, pues, una pistola pulverizadora con doble cabezal, intercambiable. Con el primero puede dar un chorro líquido o pulverizado por turbulencia, a voluntad y con el segundo un mayor caudal y un mayor grado de atomización produ-



40 cido por el choque de dos chorros líquidos.

Para cuando hay que trabajar horas seguidas, el eje lleva una tuerca -17- que permite mantener el eje -9- en cualquier posición.

Presente la novedad, desconocida en nuestro mercado, de poder alcanzar un alto grado de atomización y es de gran utilidad para fines agrícolas y cualquier otro en que el líquido a pulverizar sea poco viscoso.

FUNCIONAMIENTO

El funcionamiento es el siguiente:

50 La culata -14- se conecta al tubo de goma o plástico portador del líquido que se desea pulverizar y penetra dentro de la cámara. Al apretar el gatillo -23- que actúa como palanca, transmite la fuerza a través de las barras -20- el tetón -18- obligándole a desplazarse hacia atrás, éste arrastra el eje longitudinal -9- venciendo el muelle -10-, haciéndose el cierre que obtura la junta elástica -13- y el líquido a presión se desplace a lo largo de la pistola por el espacio comprendido entre el ánima -1-- y el eje -9-, mojando el muelle -10-.

60 Si el gatillo está apretado hasta el fondo, la pieza -7-, roscada al eje -9- ha retrocedido lo suficiente para dejar libre el agujero central de la pletina -6-, por donde pasa el líquido, llenando entre las pletinas -4- y -6-, saliendo al exterior a través del diminuto taladro central de esta última en forma de chorro, con un grado de pulverización muy pequeño.

65 Si por el contrario, se aprieta poco el gatillo -23-, la pieza -7- no retrocede lo suficiente como para dejar libre el agujero central de la pletina -6-, debiendo pasar el líquido por los tres taladros laterales, que forman un agujero de 45º con el eje de la pistola. Debido a esta inclinación en el espacio comprendido entre las dos pletinas -6- y -4- se forma
70

una turbulencia y el liquido sale al exterior a través de la boquilla de la pletina -4-, altamente pulverizado.

75 Para obtener un pulverizado más perfecto y un mayor caudal, la pistola lleva un cabezal -1- intercambiable, con lo cual la pulverización se obtiene, no por el torbellino producido entre las dos pletinas, sino por el choque de dos chorros de liquido no pulverizado. El cabezal -1-, roscado en la boca de la pistola, produce en cualquier posición del gatillo -1-, dos chorros de liquido que al chocar en la intersección de las
80 prolongaciones de los ejes de las boquillas, producen un polvo liquido finisimo y en cantidad regulable según el recorrido dado al gatillo -1-.

Descrito suficientemente el objeto del presente Modelo de Utilidad solamente cabe hacerse constar que podrá ser objeto
85 de mejoras siempre y cuando no se altere la esencialidad del mismo, caracterizado en el cuerpo de esta memoria descriptiva no desvirtuándolo el cambio de forma ni los materiales a emplear en su construcción.

R E I V I N D I C A C I O N E S

90 Reivindica el recurrente la propiedad y el derecho exclusivo de fabricación en España y sus dominios del objeto del presente Modelo de Utilidad, caracterizado en las siguientes reivindicaciones:

95 1a. Pistola pulverizadora caracterizada esencialmente por que la culata se conecta con un tubo flexible portador del liquido a pulverizar y que penetra en la cámara surtidora del mismo para que al apretar un gatillo que actua como palanca transmite la fuerza a través de una-s barras a un tetón obligándole a desplazarse hacia atrás éste arrastra a un eje longitudinal de acción con un muelle para conseguir un cierre
100 que obture a una junta elástica para que el liquido a presión se desplace a lo largo de la pistola por un espacio comprendi-



do entre una pieza ánima y un eje para mojar a un muelle de acción.

105 2ª Pistola pulverizadora según reivindicación anterior caracte-
rizada esencialmente porque el mentado eje lleva roscada una
pieza para dejar a su tiempo libre a un agujero central que
lleva una pletina para paso del liquido y llenado el espacio
existente entre ésta pletina y otra contigua, saliendo al ex-
110 terior a través del diminuto taladro central de dicha pletina
en forma de chorro.

3ª. Pistola pulverizadora según reivindicaciones anterior-
res caracterizada esencialmente porque la mentada pletina lle-
va tres taladros laterales que forman una perforación de 45º
115 con el eje de la pistola, y debido a ésta inclinación, en el
espacio entre las dos cizadas pletinas se forme una turbulen-
cia y el liquido salga a través de la boquilla que lleva una
de dichas pletinas.

4ª. Pistola pulverizadora según reivindicaciones anterior-
120 res caracterizada esencialmente porque para variar el pulve-
rizado la pistola lleva un cabezal intercambiable y roscado
en la boca de la pistola.

5ª. Por "PISTOLA PULVERIZADORA".
Sean cuales fueren las circunstancias que concurren en la e-
125 sencialidad del presente Modelo de Utilidad.

Consta ésta memoria descriptiva de cinco hojas mecanogra-
fiadas por una sola cara, numeradas y foliadas, acompañadas
de una hoja de planos triple a título de ejemplo.

Madrid diecinueve de Febrero de 1.962

P.A.

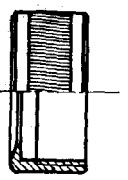
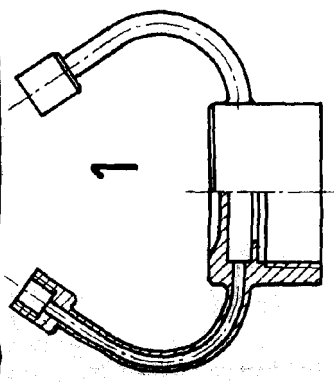
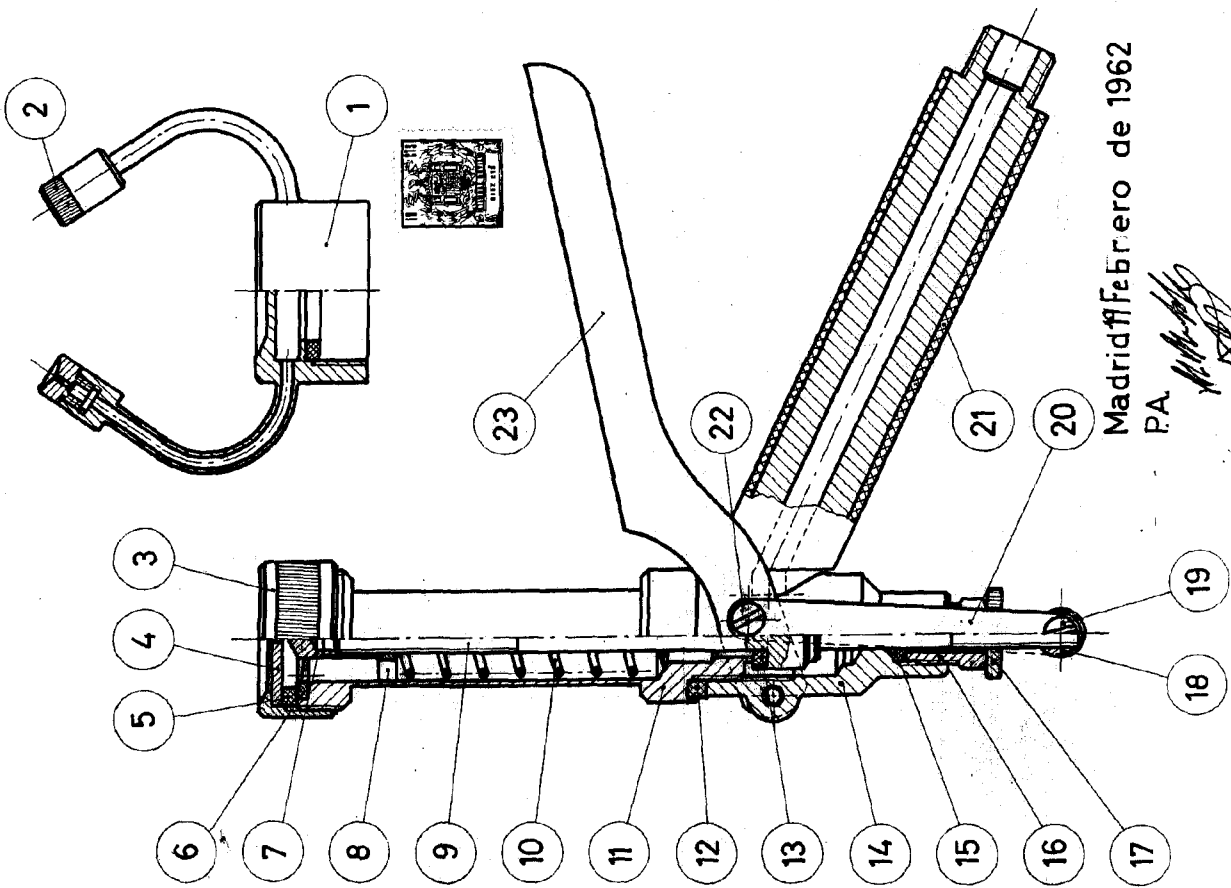


1/2

4

D. FRANCISCO ABELLA FERNANDEZ

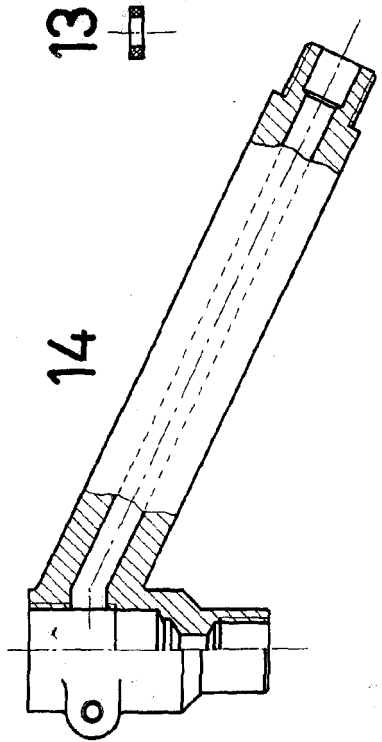
01504



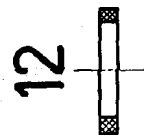
9



14



13



12

23

Madrid febrero de 1962

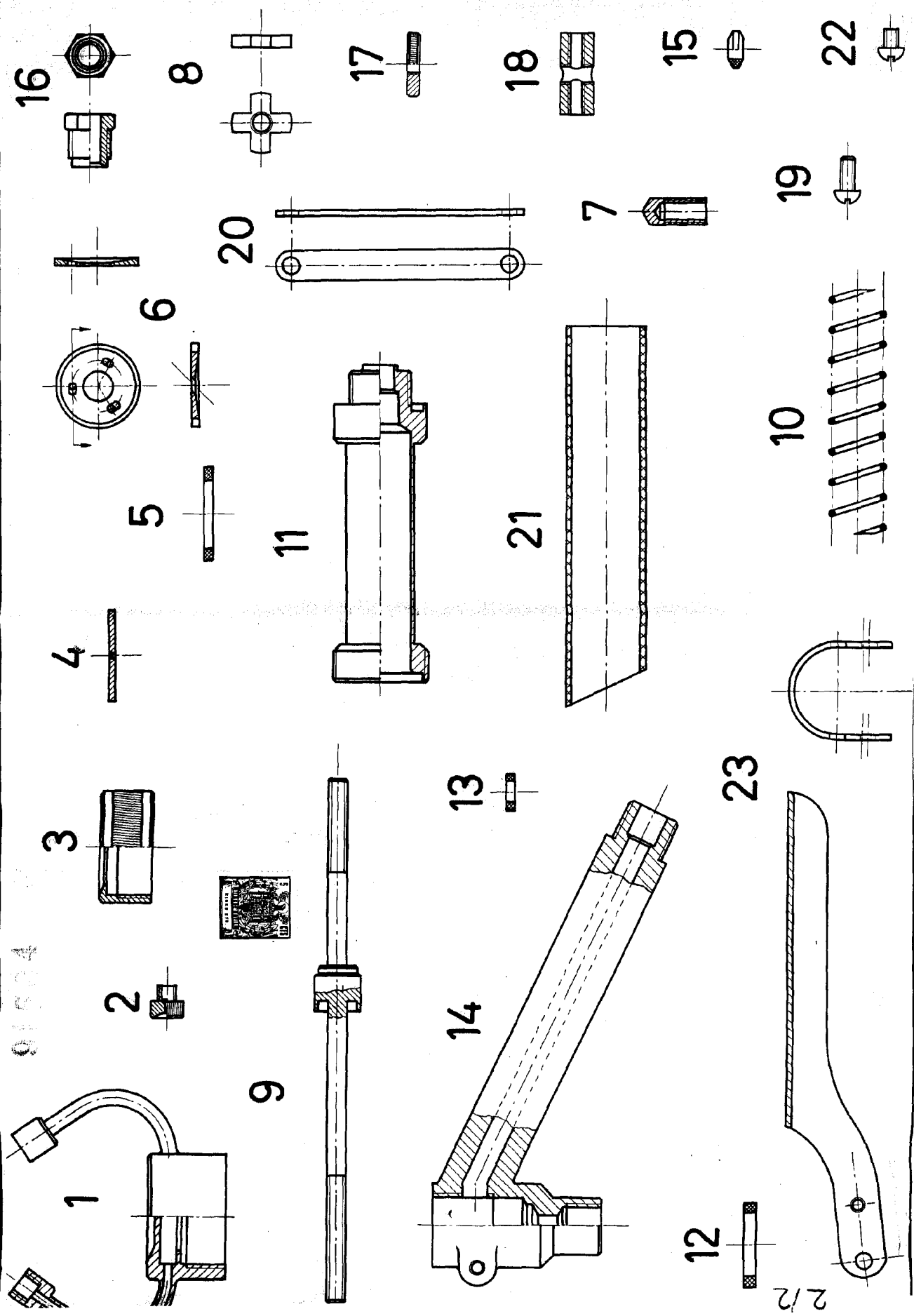
P.A.

Francisco Abella Fernandez

ESCALA VARIABLE

91504

HOJA UNICA



2/2