

91501



91501

MEMORIA DESCRIPTIVA

que se acompaña a

la solicitud de un

MODELO DE UTILIDAD por VEINTE AÑOS en ESPAÑA, a favor de Don EVARIS
TO SANTONJA BLANQUER, de nacionalidad española, domiciliado en CNIL
(Alicante), calle de San Antonio número 1

por

"UN OJO PERFECCIONADO PARA MUÑECAS"

91501



5
La Invención a que se refiere la presente memoria constituye una novedad industrial, con características y ventajas que la hacen merecedora del privilegio de explotación exclusiva por ella solicitado, de acuerdo con las prescripciones del Estatuto vigente sobre Propiedad Industrial de fecha 26 de julio de 1.929, texto refundido publicado el 30 de abril de 1.930.

10
Los ojos para muñecas, aquellos que comprenden un glóbulo móvil y una envolvente que le cubre parcialmente dejando asomar únicamente la parte de la llamada niña del ojo y el iris, suelen moverse en sentido vertical, es decir apoyándose en un eje horizontal, para dar la sensación de que el ojo se cierra, a cuyo efecto el glóbulo tiene incorporada una zona en forma de párpado y unas pestañas artificiales.

15
Existen también otros mecanismos muy complicados en los que los ojos parecen moverse de izquierda a derecha, simultaneando en ocasiones estos movimientos con los verticales.

Cuando se quieren conseguir efectos humorísticos o solamente de izquierda a derecha y viceversa, los mecanismos utilizados son también muy costosos.

20
En el caso presente se trata de un ojo para muñecas, que está dotado de ciertos perfeccionamientos que le permiten una sencillez de constitución y movimiento fáciles por demás.

25
En efecto; se trata de ubicar el glóbulo del ojo en una envolvente que le permita asomar su zona redondeada en la que está representada la pupila, para que esta, en un movimiento dado caprichosamente por inclinación del muñeco, se desplace por gravedad hacia el lado de la inclinación, quedando en la posición correspondiente a la mirada a izquierdas o a derechas del muñeco, según se trate.

30
Los dibujos adjuntos muestran una realización ejemplar del ojo que nos ocupa, apreciándose en la figura 1ª, un frente del dis-

91501



17 FEB 1964

positivo en la posición de encontrarse la niña del ojo hacia la derecha, mientras que en la figura 2ª aparece en el lado opuesto.

35 La figura 3ª corresponde a una sección vertical del dispositivo, que está integrado por una envolvente cilíndrica -1-, que en la parte anterior tiene una zona convexa -2-, presentando un orificio -3- por el que asoma una zona del glóbulo -4- integrado por un cuerpo semiesférico atravesado verticalmente por un eje -5-, alrededor del cual tiene un movimiento de giro limitado por la propia envolvente que lo contiene.

40 El movimiento de giro, tal como se desprende de la descripción se efectúa por simple gravedad al inclinar el cuerpo del muñeco a uno u otro lados. Cada uno de los ojos es independiente, por consiguiente es fácil que se produzca una disparidad de movimientos si se mueve bruscamente el muñeco, dando la sensación de estrabismo momentáneo que produce un efecto cómico manifiesto.

45 Por otro lado, y tal como se observa en los dibujos, tiene alrededor del orificio por el que asoma el glóbulo, una serie de pestañas destinadas al anclaje del dispositivo en su lugar de trabajo, utilizándose al mismo tiempo para simular el lagrimal y el extremo opuesto de la abertura del ojo, quedando otras precisamente en las zonas intermedias superior e inferior.

50 Ventajosa es la constitución simplificada y la sencillez de su funcionamiento, todo lo cual repercute en un mejor precio de fabricación y venta al público.

55 Hecha la descripción precedente es necesario añadir, que los detalles de realización de la idea expuesta pueden variar sin que por ello cambie la esencial de la invención que es lo que se desprende de los párrafos que anteceden y lo que se reivindica en la siguiente

60

NOTA

91501



En resumen: El Modelo de Utilidad que se solicita ha de recaer sobre las reivindicaciones siguientes:

65
70
75
80

1ª.- UN OJO PERFECCIONADO PARA MUÑECAS, de los que comprenden una envolvente contenedora del glóbulo artificial, caracterizado por el hecho de establecer un eje vertical de anclaje para el glóbulo dentro de la envolvente, que le permite un movimiento de giro parcial a derecha e izquierda; limitación de giro que viene dada por la forma conjunta del glóbulo y de la envolvente, el primero de los cuales es una semicircunferencia, mientras que la segunda es cilíndrica en su zona posterior, rodeando el glóbulo por su diámetro, y ligeramente convexa en su parte anterior en que se encuentra practicado el orificio a través del cual es visible parte del glóbulo, precisamente aquella parte en que está representada la llamada niña del ojo y el iris; estando previsto en puntos determinados del orificio referido aletas triangulares destinadas al anclaje del ojo en la cabeza del muñeco, coincidiendo una de dichas aletas con la posición del lagrimal; otra en el punto opuesto, y las otras dos en las zonas intermedias, superior e inferior, respectivamente.

85

2ª.- Se reivindica por último como objeto sobre el que ha de recaer el Modelo de Utilidad que se solicita "UN OJO PERFECCIONADO PARA MUÑECAS".

90

Todo tal y como queda descrito y reivindicado en la presente Memoria que consta de cuatro hojas escritas a máquina por una sola cara y dibujos que se acompañan,

Madrid, 17 de febrero de 1.962

ALFONSO UNGRIA

P.P. *Red*

91501



figura 1ª

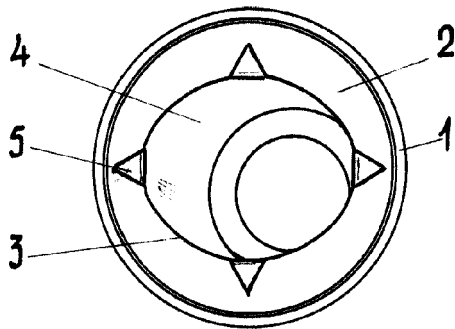


figura 2ª

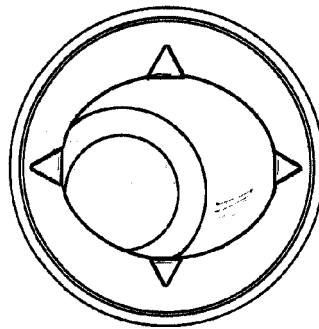
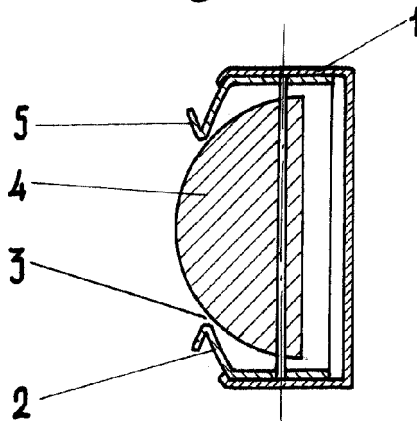


figura 3ª



ESTADO ESPAÑOL
D. EVARISTO SANTONJA BLANQUER
D. D. 17 DE febrero DE 1962
ALFONSO UNGRIA
p.p.