



91500

MODELO DE UTILIDAD

por 20 años

a favor de D. JOAQUIN OLARIA GARCIA, de nacionalidad
ESPAÑOLA, residente en Barcelona y domiciliado en la
calle S. Pedro Martir, 28 - - - - -
por: "UNA CERRADURA".-----

MEMORIA DESCRIPTIVA

La nueva cerradura ideada por el recurrente y cuya descripción, en lo que tiene de esencial, es objeto de ésta Memoria ofrece entre otras ventajas, que resaltan de su simple descripción, la de que, las

5. cerraduras corrientes de simple accionamiento del pestillo mediante la manipulacion de un pomo, pasador o manecilla, pueden ser accionadas desde afuera (o sea desde la parte opuesta a su medio normal de accionamiento) mediante herramientas tan simples como un sen-

10. cillo cortaplumas, con solo conocer los elementales medios mecánicos de que la cerradura se compone, y, en cambio, en el nuevo Modelo objeto de ésta solicitud, se consigue una fijación de las posiciones extremas de la cerradura -la de apertura y la de cierre-

15. que imposibilita la actuación indicada.

La finalidad dicha se consigue, en el nuevo Modelo que describimos con la simple disposicion de un pequeño fleje elástico, que actúa de muelle y su-



20. jeta, en sus dos posiciones terminales, a la pieza giratoria que actúa el avance y el retroceso del pestillo de la manera que más adelante se destalla.

Consiste esencialmente el nuevo Modelo en una cerradura del tipo de simple accionamiento manual del pestillo constituida por una pieza central oscilante maniobrada directamente por el medio manual de accionamiento que, en su giro en una dirección acciona, directamente el avance del pestillo y en su giro en dirección contraria acciona el tope de otra pieza deslizante que arrastra el propio pestillo en dirección opuesta a la anterior, todo ello, con la disposición debajo del perfil inferior de la pieza oscilante de un pequeño fleje elástico que, actuando de muelle, sujete la posición mecánica del conjunto en sus dos posiciones extremas. Se comprende que con la disposición indicada, podrá actuarse siempre la cerradura desde su pomo, manecilla u otro elemento dispuesto para ello, pero no será posible abrirla o cerrarla desde afuera mediante herramienta alguna.

35. Sin que ello signifique restricción alguna en el alcance de la protección legal solicitada y únicamente a título de ejemplo, no limitativo, en lo que sigue, y, en los planos adjuntos nos referiremos a un caso muy concreto de industrialización y realización práctica del nuevo Modelo.

40. En la figura primera se representa en perspectiva la disposición general del nuevo Modelo y, en ella, se vé la cerradura -1- dispuesta sobre un panel -2- y provista de un pomo de accionamiento -3- que actúa a través de la placa de frente -4- la entrada y salida del pestillo -5- en la forma ordinaria.

50. La figura segunda muestra en sección, la dis-



55. posición general de una cerradura del tipo a que se refiere nuestro Modelo y, en ella, se vé en su posición de "puerta abierta", el pestillo -5- el eje del medio accionador -6-, la pieza oscilante -7-, el topo -8- de la pieza corredera -9- dispuesta sobre el espigón -10- de guía y sostenimiento.

60. En la figura tercer se dibuja en detalle la cubierta de la cerradura, su tornillo de fijación y el pequeño fleje -11- que actúa de muelle de fijación en la forma descrita y representada en las figuras quinta y sexta.

65. La figura cuarta coincide con la segunda, pero representando la posición opuesta o sea aquella en que el pestillo, saliente, deja al conjunto en posición de "puerta cerrada"., y en ella se vé al pestillo -5- la pieza oscilante -7- y la pieza corredera -9- en sus posiciones correspondientes.

70. Las figuras quinta y sexta corresponden a las anteriores segunda y cuarta en cuanto a la posición de las piezas comunes, pero, en ellas se describe ya gráficamente la totalidad del nuevo Modelo en su caso especial de realización a que nos venimos refiriendo, y en ellas se ven, el pestillo, -5- y las piezas -7- y -9- en sus posiciones extremas, siempre con la adición del fleje -11- segun nuestro Modelo, que, como se ha dicho y se vé gráficamente en éstas figuras, fija las posiciones extremas de las piezas móviles.

80. No alteraran la esencialidad de éste Modelo aquellas variantes de tamaño, materiales empleados, forma accidental y otras que no alteren fundamentalmente las características principales dichas.

NOTA:

1ª) Una cerradura del tipo de simple accionamiento manual del pestillo constituida por una pieza central oscilante maniobrada directamente por el medio manual de accionamiento que, en su giro en una dirección acciona directamente el avance del pestillo y en su giro en dirección contraria acciona el tope de otra pieza deslizante que arrastra al propio pestillo en dirección opuesta a la anterior, todo ello, con la disposición debajo del perfil inferior de la pieza oscilante de un pequeño fleje elástico que, actuando de muelle, sujete la posición mecánica del conjunto en sus dos posiciones extremas. Se comprende que con la disposición indicada, podrá actuarse siempre la cerradura desde su pomo, manecilla u otro elemento dispuesto para ello, pero no será posible abrirla o cerrarla desde afuera mediante herramienta alguna.

2ª) "UNA CERRADURA",

Todo tal y como queda descrito, reivindicado y dibujado en los planos adjuntos.

Consta la presente Memoria de cuatro hojas foliadas escritas a máquina por una sola de sus caras.

Madrid a 17 de febrero de 1962

P.A.



6/2

Fig. 1

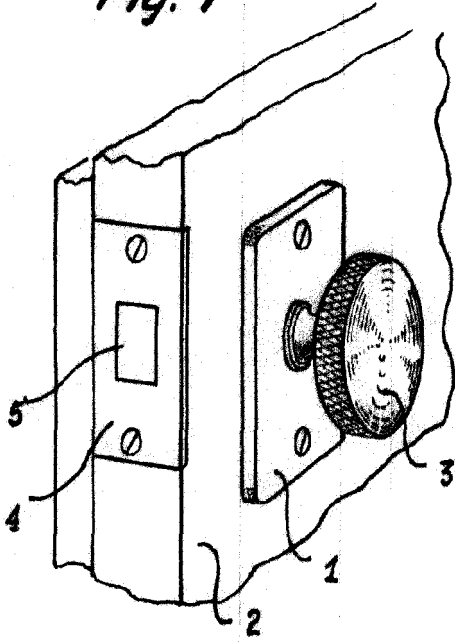
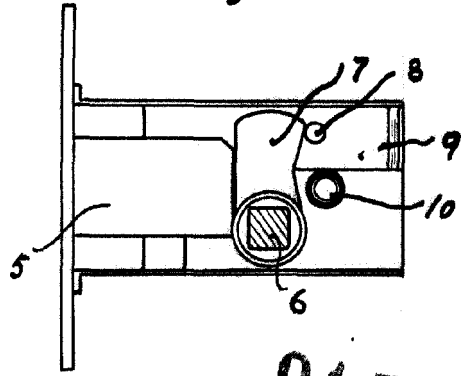


Fig. 2



91500

Fig. 3

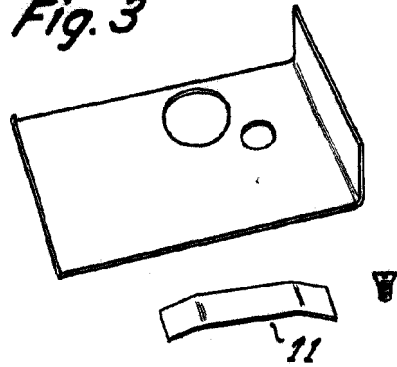


Fig. 4

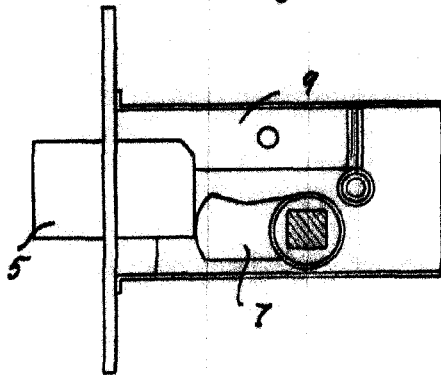


Fig. 5

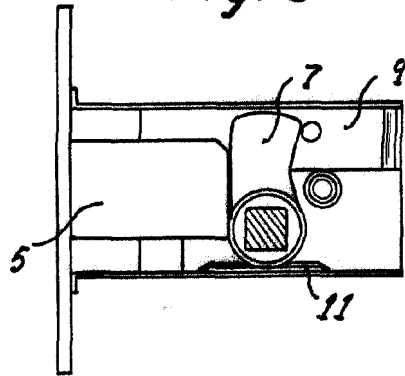
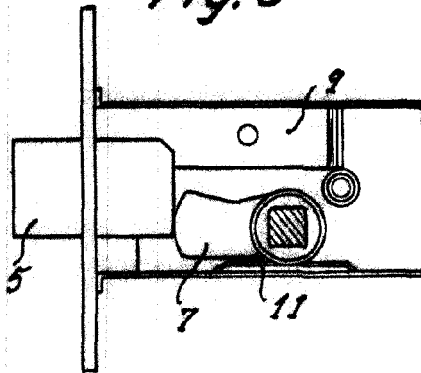


Fig. 6



ESCALA VARIABLE