

91496

11 FEB



91496

PATENTE  
DE  
MODELO DE UTILIDAD  
por 20 años

a favor de "QUIMI-LUNAR, S.A."

de nacionalidad española

residente en Hospitalet de Llobregat (Barcelona), Travesera  
de las Corts, 15-17

por:

"ESPARCIDOR DE LIQUIDOS Y MATERIAS PASTOSAS"

MEMORIA DESCRIPTIVA

- Se refiere el objeto de la presente Patente de Modelo de Utilidad a un adminículo destinado a esparcir líquidos y materias pastosas, el cual, como novedad fundamental, presenta la ventaja de estar dotado de un capuchón de cierre hermético,
5. gracias al que el elemento absorbente de que está provisto dicho esparcidor se mantiene perfectamente aislado del exterior, evitándose así el grave inconveniente de que la acción atmosférica, al secar el líquido de que está impregnado pueda dete-



FEB 1951

- riorarlo prematuramente ocasionando su inutilización. Otra ventaja del esparcidor que nos ocupa reside en el hecho de que, gracias a la forma prevista, puede ser utilizado como tapón del envase contenedor del líquido que está destinado a esparcir, con
5. lo cual, mientras permanece inoperante, se mantiene como en el caso anterior al abrigo del aire, asegurándose también la conservación del elemento esponjoso.
- A continuación pasa a describirse, a título de ejemplo sin carácter limitativo, un caso práctico de realización de un
10. esparcidor de acuerdo con el invento, acompañándose para mejor comprensión una hoja de dibujos en la que:
- Fig. 1, es una vista en alzado y en sección del esparcidor que se reivindica.
- Fig. 2, es una vista, también en alzado y en sección,
15. del capuchón protector de dicho esparcidor.
- Fig. 3, es una perspectiva en la que el mismo esparcidor se muestra formando parte integrante de un equipo para aplicar crema o pasta, y
- Fig. 4, es una vista en sección del mismo esparcidor de
20. las precedentes figuras cuando, potestativamente, es utilizado como tapón del envase que contiene el líquido a esparcir.
- Un esparcidor de acuerdo con el presente modelo está constituido esencialmente por un cuerpo (1) en una de cuyas extremidades lleva vinculado un elemento absorbente (2) el cual,
25. en tanto no se usa, se mantiene aislado del exterior con auxilio de una cápsula de protección (3) de quita y pon.
- Consiste el mencionado cuerpo (1) en un sólido de revolución, de forma convenientemente troncocónica, el cual, por su extremo superior, está rematado por una cabeza (4) a cuya determinación coadyuva la existencia de una garganta anular (5) que
- 30.



confiere a dicha cabeza forma de empuñadura. En su extremidad opuesta presenta dicho sólido una oquedad conveniente en cuyo fondo, con auxilio de un adhesivo (6) o de otro procedimiento adecuado, aparece solidarizado el antecitado elemento absorbente

5. (2) que es fundamental en el invento.

A fin de asegurar su perfecto ajuste en el cuello de la cápsula (3) o en el del gollete del envase (7) que eventualmente se desee cerrar, el cuerpo (1) que nos ocupa está moldeado de preferencia en un material relativamente elástico, tales como

10. plástico o goma vulcanizada.

El elemento absorbente (2) consiste preferentemente en un pequeño bloque cilíndrico de goma porosa, esponja, fieltro o de otro material celular de similar efecto absorbente, el cual, para poder atender a su función esparcidora aparece sobresaliendo

15. adecuadamente de la extremidad del cuerpo (1) a la que se halla vinculado.

La cápsula de protección (3) consiste en un simple capuchón cilíndrico, de material plástico u otro, cuyo diámetro y longitud estarán en cada caso en correspondencia con las dimensio

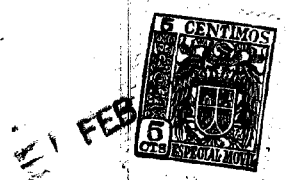
20. nes del cuerpo (1) para poder atender a su misión de mantener el elemento (2) herméticamente aislado del exterior.

La manipulación del adminículo, lo mismo si se trata de esparcir crema o pasta (8), Fig. 3, que líquido, Fig. 4, se facilitará facultativamente practicando un grafilado oportuno en

25. la periferia de la cabeza (4), tal como se representa en las figuras, o bien moldeando la misma en forma de festón o en la de cualquier otro dibujo caprichoso.

Es evidente que un esparcidor realizado de acuerdo con la presente Memoria presentará la ventaja de que el elemento

30. absorbente (2), al quedar al abrigo del aire, no podrá sufrir nín



gún deterioro por efecto de la acción destructora del mismo, lo cual, para esta clase de adminículos, resulta de primordial interés.

5. En la puesta en práctica definitiva del objeto descrito, podrán variar, sin salirse del marco de la invención, cuantos detalles de material, forma, dimensiones y presentación, no alteren, cambien o modifiquen fundamentalmente la propia esencialidad de la misma.

N O T A

10. REIVINDICACIONES

Se reivindica como objeto de la presente Patente de Modelo de Utilidad:

15. 1<sup>ª</sup>.- Esparcidor de líquidos y materias pastosas, que se caracteriza esencialmente por estar constituido por un cuerpo compacto de revolución de material y dimensiones apropiados, que presenta en uno de sus extremos un elemento absorbente de tipo poroso, preferentemente una esponja, que se halla debidamente adherido a aquella extremidad del esparcidor con auxilio de un pegamento y eventualmente completado con un encaje para
20. mejor retención del citado elemento impregnable, existiendo en la otra extremidad de este esparcidor una zona perfilada a modo de cabeza, propia para facilitar el manejo del dispositivo en el momento de aplicar la correspondiente sustancia líquida o pastosa.
25. 2<sup>ª</sup>.- Esparcidor de líquidos y materias pastosas, según la reivindicación anterior, que se caracteriza por el hecho de que la periferia del cuerpo de revolución, de preferencia troncocónica, presenta una superficie adecuada para un acoplamiento hermético con la boca de un recipiente destinado ya sea a
30. mantener aislado del exterior al elemento poroso para evitar que las



sustancias de impregnación del mismo se sequen o bien a acondicionar simultaneamente la propia sustancia líquida o pastosa a aplicar, actuando en ambos casos el esparcidor de tapón para su respectivo recipiente.

5. 3º.- ESPARCIDOR DE LIQUIDOS Y MATERIAS PASTOSAS.

Sean cuales fueren las circunstancias que concurren con la esencialidad propia de la misma.

Consta la presente Memoria descriptiva de cinco páginas foliadas y mecanografiadas por una sola cara y va acompañada de una hoja de dibujos aclarativos.

Madrid, 17 Febrero de 1962

P. A.

R. VOLART PONS  
P. P.

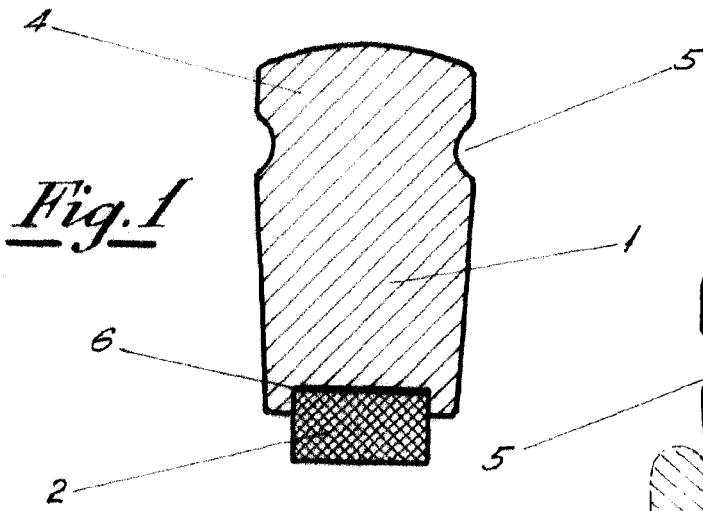


Fig. 1

Fig. 4

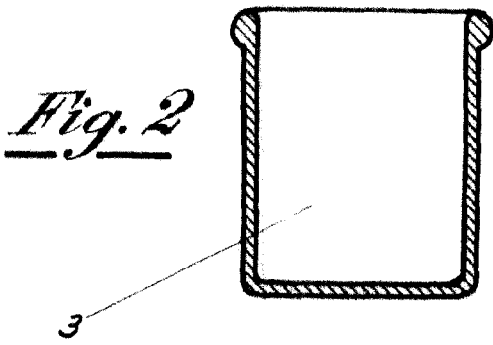


Fig. 2

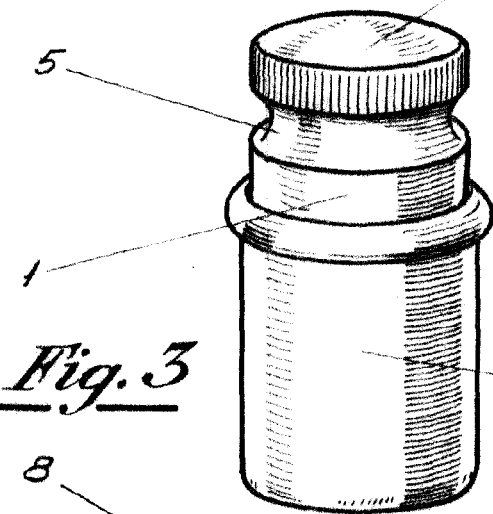
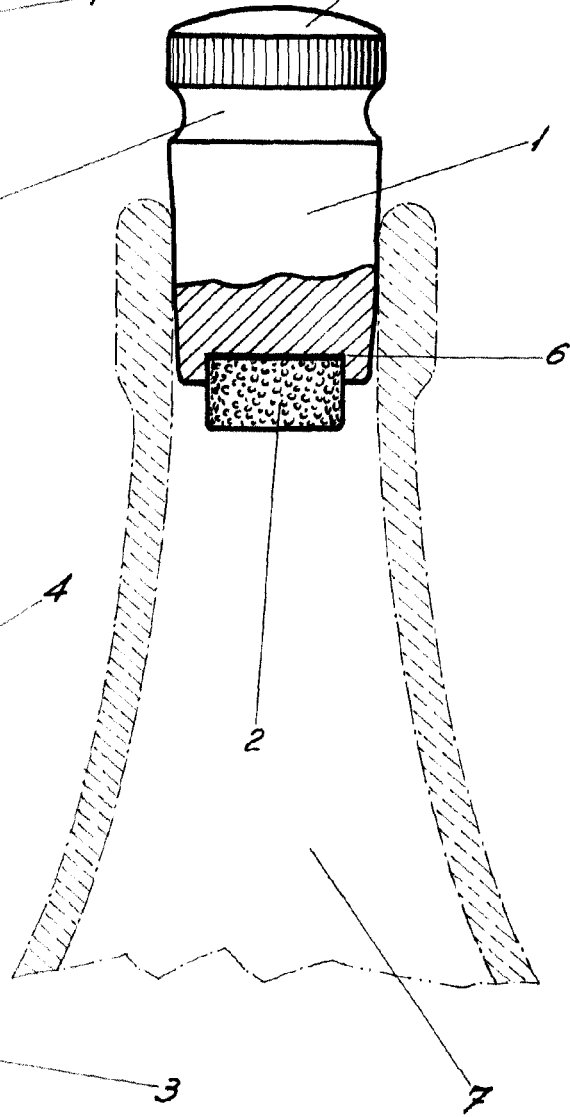
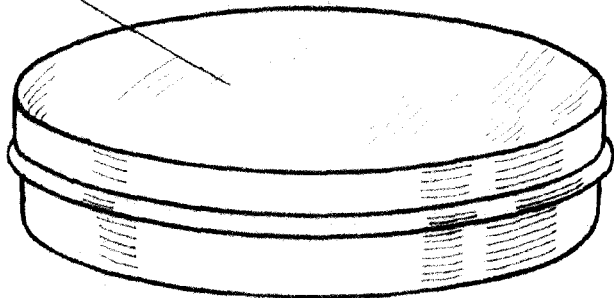


Fig. 3



Madrid, de Febrero de 1962

P.A.



Escala variable