



10 en España que implica este Modelo de Utilidad.

El mecedor de juguete a que nos venimos refiriendo está esencialmente compuesto por dos barras o tubos curvados, cuyos extremos tienen dos porciones paralelas antes de encontrarse con el seno de la curva de su parte media. Disponiendo paralelas dichas dos barras o tubos y uniendolas por las tablas y listones que componen 15 dos asientos y tambien por las tablas que forman una plataforma, apoyada en dos largueros, tendremos constituido el mecedor, capaz de recibir sentados varios niños en los 20 asientos, para que, moviendo sus cuerpos, puedan impulsar las oscilaciones y balanceo del aparato.

Para una mas clara comprensión de las características generales anteriormente expuestas, se acompaña una lámina de dibujos en la que representamos un ejemplo 25 de realización de uno de estos aparatos mecedores, el cual debe interpretarse lo mas ampliamente posible y sin carácter restrictivo alguno, dada su condición meramente aclaratoria.

Los referidos dibujos nos muestran en su figura 30 1, una perspectiva del aparato colocado para actuar de mecedor, viendose en la figura 2, el mismo aparato dispuesto invertido, que es la posición apropiada para que pueda emplearse como mesa con asientos.

Según puede verse en los mencionados dibujos, 35 el mecedor se compone de un chasis o armazón integrado por dos robustos tubos A y B, doblados formando una amplia curva en los puntos -1-, a partir de la cual, ambos tubos acentuan mas la curva en -2-, hasta cerrarla por medio de las porciones rectas -3-, cuyos extremos se unen al seno



40 de la parte curvada -1-. Estos dos tubos iguales A-B, se
disponen paralelos, quedando unidos por unas tablas -4-
apoyadas y sujetas por sus extremos en las barras sopor-
te -5- que curzan las porciones rectas -3-. En el inte-
rior de las curvas cerradas -2-, van sujetos los sopor-
45 tes en ángulo -6-, en los cuales se sujetan las tablas
-7- que contribuyen a unir a los dos bastidores A-B, del
chasis, a la vez que forman dos asientos.

Como puede deducirse, si en los asientos que
forman las tablas -7-, se asientan varios niños a una
50 parte y otra, apoyando los pies en la plataforma de tablas
-4-, (según la posición del aparato vista en la figura 1)
y utilizan las partes curvas -2- como asideros, oscilan-
do sus cuerpos, darán impulso al aparato en un balanceo
y vaivén que les resultará muy distraído.

55 Otra aplicación de este aparato es la de colum-
pio. Para ello dispondrá de unas asas -8-, en el lugar
señalado en los dibujos o en cualquier otro punto, a fin
de que en dichas asas puedan sujetarse los apropiados ti-
rantes de suspensión de una barra elevada sostenida por
60 los apropiados soportes.

Tambien puede emplearse como mesa, con sus -
asientos, según se ve en la figura 2, pues en la posición
invertida, las tablas -4- actúan de tablero de la mesa,
mientras que las tablas -7- sirven de asiento.

65 Finalmente debemos hacer constar que este apa-
rato podrá fabricarse en variedad de tamaños, formas y
materiales y con la posible variación de cualquier detalle
constructivo de tipo secundario, siempre que no se altere
lo esencialmente característico que se expresa en la si-



91491 - 4 -

70 guiente

N O T A

Los puntos no conocidos ni practicados en España, sobre los que se desea que recaigan las reivindicaciones de este Modelo de Utilidad, son:

75

1^a.- Mecedor de juguete, caracterizado por estar compuesto por dos barras iguales, dispuestas paralelas, con su parte central formando una amplia curva, a partir de la cual se acentúa la curva hasta cerrarse, terminando en dos porciones rectas en cada barra, que se unen por sus extremos al seno de la amplia curva central, constituyendo así un armazón, cuyas dos partes se unen por tablas apoyadas y unidas por sus extremos, en sendas barras que cruzan las porciones rectas del armazón, dando lugar a la formación de una plataforma, para apoyo de los pies de los usuarios, en la posición de mecedor y para actuar de mesa invirtiendo su posición.

80

85

90

95

2^a.- Mecedor de juguete, caracterizado porque en la parte interior de las dos curvas cerradas que tienen las dos barras del armazón, hay sujetos dos soportes angulares que sirven de medios de apoyo y unión a unas tablas dispuestas transversalmente, de modo que a la vez que unen a las dos partes del armazón, forman en cada extremo del mismo un asiento, dispuestos de tal modo que pueden actuar como tales, frente a la plataforma-mesa, aun cuando el aparato invierta su posición y también en el caso de suspenderse como columpio de las apropiadas asas que al efecto posee. Y

3^a.- "MECEDOR DE JUGUETE", de conformidad en un todo en lo esencial y fines industriales a lo descrito



100

en la precedente memoria descriptiva y gráficamente representado en los adjuntos planos para su mejor comprensión.

Esta memoria consta de CINCO hojas escritas o mecanografiadas por una sola cara a doble espacio en 101 líneas.

Valencia, 8 de Febrero de 1962

Por autorización del interesado.

91491

01491



Fig. 1

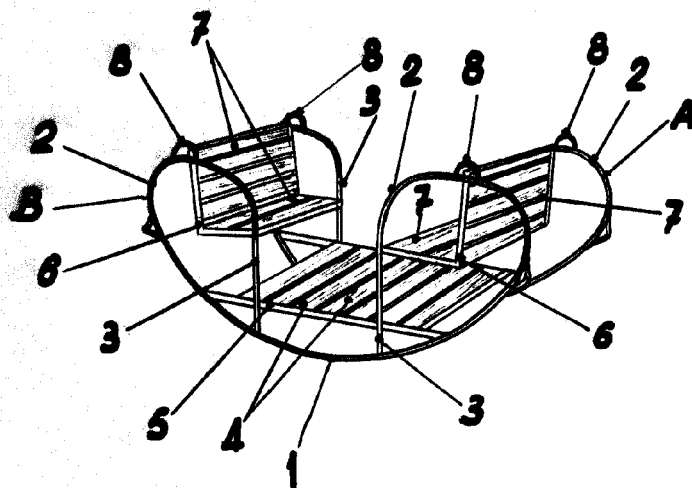
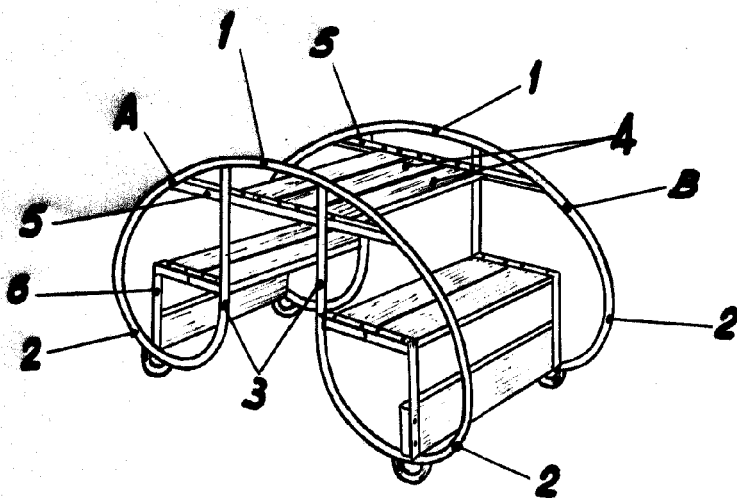


Fig. 2



ESCALA VARIABLE

VALENCIA FEBRERO 1962
P.A.