





10 reductor que regule la entrada de fluido, para que no tra-  
bajen a tensiones excesivas que pudieran fundirlas, cosa  
que se hace doblemente necesaria en vista de las irregu-  
laridades en el suministro de fluido eléctrico. A causa  
de ésto, los citados aparatos tocadiscos transportables,  
15 tipo maleta, han de ir acompañados de un aparato suple-  
mentario, como es el elevador reductor que no solo resul-  
ta molesto en el transporte de un lugar a otro, cosa fre-  
cuente en estos aparatos portables, sino que al conectar-  
lo al tocadiscos necesita de un espacio apropiado y con  
20 frecuencia se estropea a causa de golpes y caídas.

Los perfeccionamientos objeto de la invención  
tienen la finalidad de evitar los citados inconvenientes,  
habiendo ideado una nueva disposición de los elementos  
reguladores, que constituyè sin duda alguna una mejora  
25 digna de protección por medio del presente Modelo de Uti-  
lidad, dado el nuevo efecto práctico y utilitario que se  
obtiene como consecuencia de ello.

En esencia, los perfeccionamientos a que nos  
venimos refiriendo, comprenden la disposición y montaje  
30 en el interior de la caja del tocadiscos de los elementos  
de un aparato elevador reductor, distribuyendo dichos  
elementos, como son el transformador, el conmutador y el  
voltímetro, en los lugares mas apropiados con arreglo al  
espacio libre, disponiendo de la correspondiente ventana  
al exterior para el indicador de medidas, que de esta for-  
35 ma resulta visible, y de un mando tambien al exterior  
para el conmutador, con la ventaja de no precisar tener  
a todos los elementos juntos, como ocurre con las cajas  
en que normalmente se montan, cuando se trata de eleva-



40

dores reductores sueltos y separados del tocadiscos. De este modo, el tocadiscos con todos sus aparatos y el elevador reductor, mencionado, dispuesto dentro de la caja, constituyen una sola unidad transportable conjuntamente, con lo que se evitan las molestias y roturas ya enunciadas.

45

Para facilitar la comprensión de las características generales anteriormente expuestas, se acompaña una lámina de dibujos en la que hemos representado un caso de realización de uno de estos aparatos, con la salvedad de que, al tratarse de un ejemplo, habrá de interpretarse en su mas amplio sentido, sin atenerse a formas, tamaños, instalación y demás detalles, puesto que todo ello es susceptible de realizarse de otras muchas maneras, siempre que se mantenga lo esencialmente característico de los perfeccionamientos, según mas adelante se definirá en la nota reivindicatoria.

50

55

Los mencionados dibujos nos muestran en sus figuras como sigue:

60

Fig. 1.- Sección longitudinal de un tocadiscos, destapado y desprovisto de la tapa con los altavoces.

Fig. 2.- Planta del referido tocadiscos destapado.

65

Fig. 3.- Vista en planta, por la cara inferior de la tabla soporte de los elementos del aparato.

Fig. 4.- Ligero esquema eléctrico del elevador reductor.

En los referidos dibujos, las diversas partes



70 interesantes a los efectos de la invención se señalan  
como sigue: -1- es la caja del aparato, en la cual se  
señala con -2- la tabla soporte de montaje de los elemen-  
75 tos mecánicos y eléctricos propios del tocadiscos, los  
cuales no detallamos por conocidos, indicando solo que  
-3- es el plato giratorio, -4- el brazo portador de la  
aguja y que -5- son los mandos. En la cara inferior de  
la mencionada tabla -2- va montada solidariamente la  
caja -6- (figuras 1 y 3) que encierra al voltímetro, cuya  
80 esfera de medida -7- (figura 2), asoma al exterior a tra-  
vés de la correspondiente abertura, debidamente enmarca-  
da, para que pueda efectuarse fácilmente la lectura del  
voltaje a que está funcionado el aparato.

El mencionado voltímetro -6- va conectado por  
medio de los apropiados conductores al transformador -8-  
85 (figuras 3 y 4), el cual tiene su bobina conectada con  
varios conductores a un conmutador -9-, accionado per  
el mando -10-.

Como es normal en estos aparatos, la corriente  
eléctrica de la red pasa por el transformador -8- el cual,  
90 según las espiras que tenga conectadas al conmutador, la  
transformará en el voltaje requerido que nos indicará  
el voltímetro -6- en su esfera -7-, pasando a alimentar  
al aparato tocadiscos.

Vemos pues lo práctico y cómodo que resulta el  
95 que el elevador reductor vaya montado dentro de la caja  
-1- del aparato, pues sin perjuicio de verificar una fá-  
cil lectura de su esfera -7-, no ocupa un sitio supleto-  
rio y se lleva siempre con el tocadiscos sin preocuparse  
de un aparato mas a transportar.



91490

- 5 -

N O T A

=====

100

Los puntos no conocidos ni practicados en España, sobre los que se desea hacer recaer las reivindicaciones de este Modelo de Utilidad, son:

105

1ª.- Tocabiscos perfeccionado, caracterizado por llevar montado en el interior de su caja y en el apropiado soporte, un transformador receptor de la corriente eléctrica de la red, cuyas espiras de su bobina van conectadas a un conmutador que permite, mediante un mando dispuesto exteriormente, regular el voltaje de alimentación del tocadiscos, puesto que estos elementos van intercalados en el circuito de alimentación del aparato, en cuyo circuito se monta además un voltímetro con su esfera y el indicador de medidas asomando al exterior a través de un orificio practicado en la caja, para que resulten legibles las medidas.

110

115

120

2ª.- Tocabiscos perfeccionado, caracterizado porque el conjunto de elementos citados en la precedente reivindicación, constitutivos de un elevador reductor, van todos ellos montados y alojados en la caja del aparato, formando con el mismo una sola unidad de transporte. Y

125

3ª.- "TOCADISCOS PERFECCIONADO", de conformidad en un todo en lo esencial y fines industriales a lo descrito en la precedente memoria descriptiva y gráficamente representado en los adjuntos planos para su mejor comprensión.

Esta memoria consta de CINCO hojas escritas o mecanografiadas por una sola cara a doble espacio en 125 líneas.

Valencia, 3 de Febrero de 1962  
Por autorización de los interesados.

Fig. 1

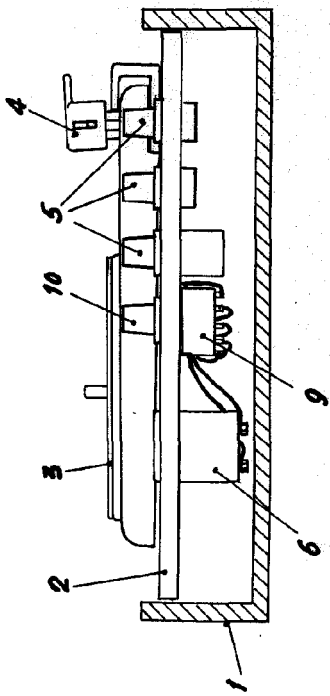


Fig. 2

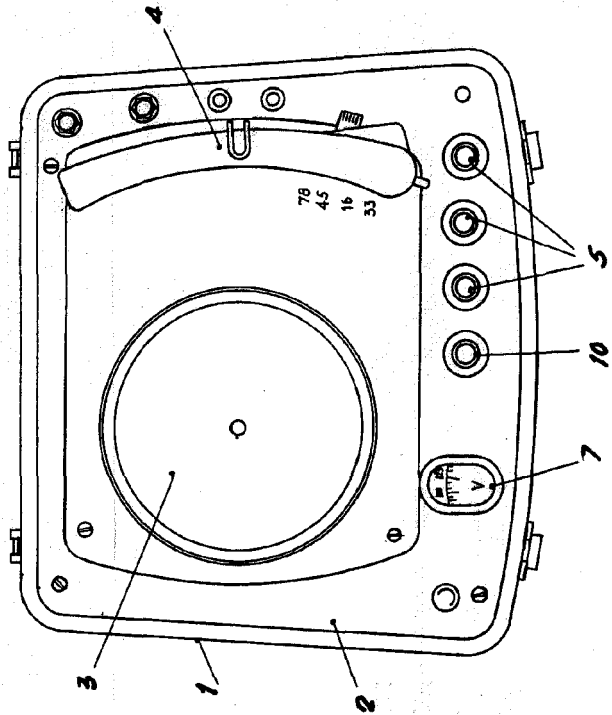


Fig. 3

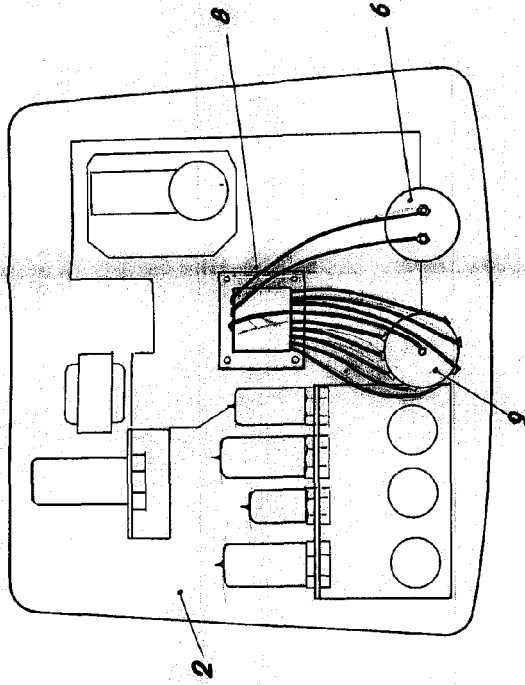
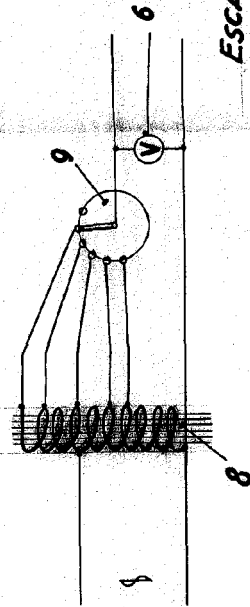


Fig. 4



ESCALA VARIABLE  
VALENCIA, 5 FEB. 1962

P.A.  
*Joaquín Cherta*

