

91486



M O D E L O
D E
U T I L I D A D

por "UNA HEBILLA PARA CINTA AJUSTABLE", a favor de DON BUENA-
VENTURA RAKOSNIK CASAS, con residencia en Barcelona, Via
Layetana, 176, 3ª - 2ª.

= . =

MEMORIA DESCRIPTIVA

El presente modelo de utilidad se refiere a una he-
billa para cinta ajustable.

5. Consiste en una hebilla que presenta la particula-
ridad de ser aplicable a cualquier tipo de cinta, sin nece-
sidad de practicar en ella agujeros ni cortes de ninguna
clase.

10. La hebilla esta compuesta esencialmente por dos
elementos vinculados mediante un eje. Uno de dichos elementos
es previsto para su fijación a un extremo de la cinta y el
otro, dotado de una aleta móvil sobre eje, para la retención
del otro extremo, mediante la presión que la arista mayor

91486



dentada de dicha aleta ejerce sobre la cinta, manteniéndose
contra un eje cilíndrico vertical de la hebilla.

Con el fin de facilitar la explicación se acompaña
a la presente memoria descriptiva de una lámina de dibujos
en la que se ha representado un caso de realización que se
cita a título de ejemplo.

En los dibujos:

La figura 1, representa una vista en perspectiva
de la hebilla.

La figura 2, es un detalle seccionado de la posición
inicial que adopta la cinta sobre la hebilla.

La figura 3, es la posición final de la anterior
posición.

Haciendo referencia a los dibujos, su funcionamiento
es como sigue: la cinta -1- se sujeta al elemento en puente
-2- de la hebilla, mientras que el extremo libre de la cinta
pasa por el otro elemento -3- entre el eje -4- y la zona -5-
actuando sobre la parte interna de la cinta -1- el dentado -6-
de una aleta móvil -7- sobre eje -8-, la cual es arrastrada
por la propia cinta al tensarse esta, a la que acuña contra
el eje -4-, según muestran las figuras 2 y 3.

El modelo dentro de su esencialidad puede ser llevado
a la práctica en otras formas de realización que difieran en
detalle de la indicada a título de ejemplo en la descripción.

Podrá, pues, construirse en cualquier forma, y tamaño, con
los materiales más adecuados, por quedar todo ello comprendido
en el espíritu de las reivindicaciones.

16 FEB

91486



N O T A

Descrito el objeto y utilidad de la presente invención, lo que se declara como no divulgado ni practicado en España, comprende las siguientes reivindicaciones.

5. 1. Una hebilla para cinta ajustable, caracterizada esencialmente por constar de dos elementos articulados entre sí por un eje, comprendiendo uno de ellos forma de puente para fijación de uno de los extremos de la cinta, y el otro, que es el que realiza la sujeción propiamente dicha, dotado de una zona fija, limitadora del movimiento de una aleta móvil dentada montada sobre él, entre la cual y un cilindro leco paralelo al dentado pasa el otro extremo de la cinta, la cual al tensarse arrastra a la citada aleta, que con su dentado acuña a la cinta contra el cilindro.

10.

2. Una hebilla para cinta ajustable.

15.

Según se describe y reivindica en la presente memoria que consta de tres páginas foliadas y escritas a máquina por una sola de sus caras, acompañadas de una lámina de dibujos.

Madrid, a 16 FEB. 1962

DON BUENAVENTURA RAKOSNIK CASAS.

p. a.

JAIME ISERN MIRALLES

P.P.



76

91486

Fig. 1

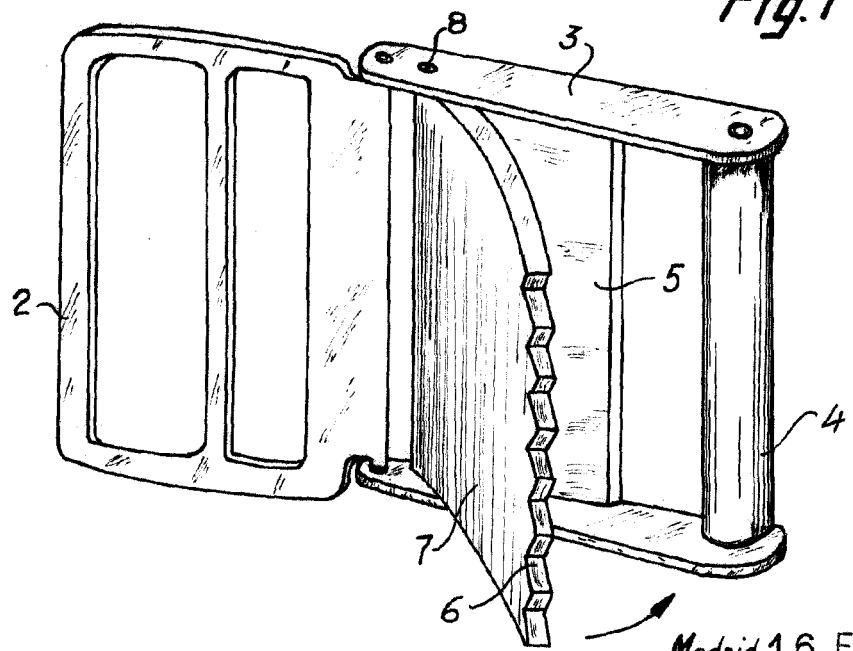


Fig. 2

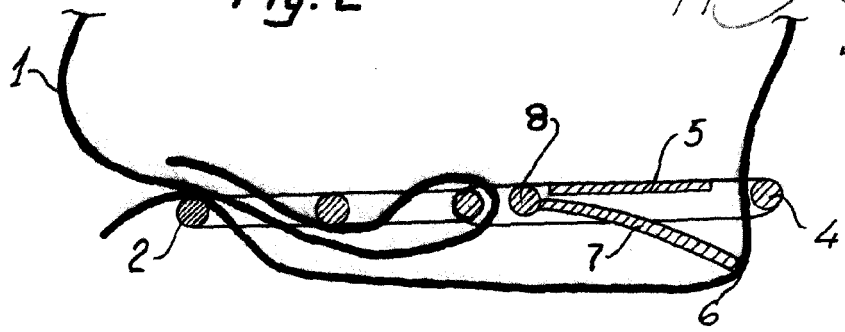


Fig. 3

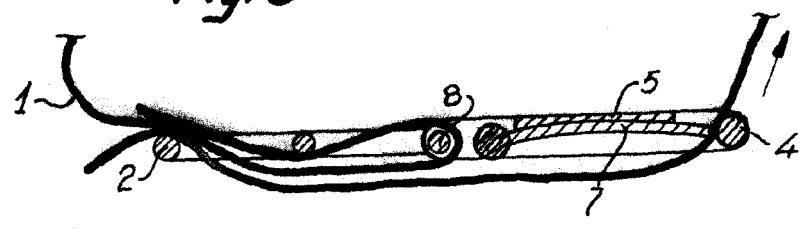
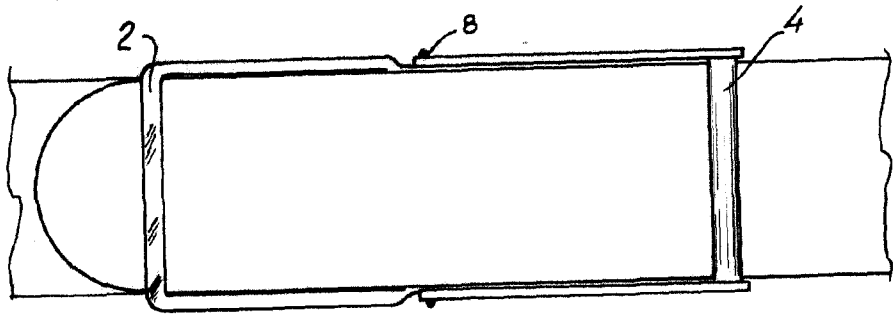


Fig. 4



Madrid, 16 FEB, 1962
Jaime Isern
p.p.