



MODELO 91485
DE
UTILIDAD

por "UN DISPOSITIVO DE PROPAGANDA", a favor de DON EMILIO
CARDONA MESTRE, domiciliado en Barcelona, Calle Infanta
Carlota, nº 92.

= . =

MEMORIA DESCRIPTIVA

El presente modelo de utilidad se refiere a un dis-
positivo de propaganda.

5. Se ha previsto en su realización un dispositivo seme-
jante a un cohete del tipo interplanetario, para ser colocado
verticalmente sobre el suelo, en el que apoya merced a sus
aletas radiales inferiores. El cohete presenta un eje axial
que se prolonga exteriormente, y al que va vinculado una
varilla transversal que lleva en cada uno de sus extremos una
cazoleta con su concavidad en sentido opuesto, para coger
10. viento e iniciar un movimiento rotatorio, haciendo girar al
eje axial, el cual presenta en su zona no visible, interior

16 FEB



91485

al cohete, un piñón engranado a una rueda dentada, cuya superficie esta cuajada de motivos variados, los cuales se ven pasar parcialmente, y en movimiento, desde el exterior, a traves de una ventana del cohete.

5. En la parte terminal superior que imita la punta del cohete, se ha previsto una ranura a través de la cual se ve un cilindro coaxial con el eje, que lleva pintado en su superficie una espiral fluorescente o similar, que al girar produce una sensación óptica de movimiento de avance.

10. Sobre la varilla transversal se sitúan siluetas de los objetos correspondientes a la publicidad como elemento decorativo, una luna característica, en cuarto menguante, o la representación de cualquier otro elemento del sistema solar.

15. Con el fin de facilitar la explicación se acompaña a la presente memoria descriptiva de una lámina de dibujos en la que se han representado un caso de realización que se cita a título de ejemplo.

20. La figura 1, representa una vista en alzado del modelo.

La figura 2, es un detalle del mecanismo engranaje.

25. Haciendo referencia a los dibujos, se aprecia en su realización un armazón imitando a un cohete interplanetario -1- soportado verticalmente por sus a letas de cola -2-, y que presenta un eje axial -3- que lleva transversalmente una varilla -4- con cazoletas -5- en sus extremos, el cual eje puede girar sobre un cojinete interior al cohete -6-, y que mediante el piñón -7- trasmite su movimiento a la rueda dentada -8- que en su superficie lleva un cuajado de motivos variados visible parcialmente a traves de la

30.



-3- 91485

5. ventana -9-. En la parte terminal superior se ha previsto una ranura -10- a través de la cual se ve un cilindro coaxial -11- decorativo. Sobre la varilla -4- se disponen las siluetas -12- de los objetos correspondientes a la publicidad que se desee realizar.

10. El modelo, dentro de su esencialidad, puede ser llevado a la práctica en otras formas de realización que difieran en detalle de la indicada a título de ejemplo en la descripción. Podrá, pues, construirse en cualquier forma y tamaño, con los materiales más adecuados, por quedar todo ello comprendido en el espíritu de las reivindicaciones.

= . =

N O T A

15. Descrito el objeto y utilidad de la presente invención, lo que se declara como no divulgado ni practicado en España, comprende las siguientes reivindicaciones.

20. 1. Un dispositivo de propaganda, caracterizado esencialmente por comprender una armazón que imita a un cohete del tipo interplanetario, que presenta un eje axial que se prolonga exteriormente y al que va vinculada una varilla transversal, dotada en cada uno de sus extremos de una cazoleta con su concavidad en sentido opuesto para coger viento y rotar, haciendo girar al eje, el cual, mediante engranaje adecuado hace girar a su vez a una rueda sobre cuya superficie se han representado motivos variados visibles de forma parcial y exteriormente a través de una ventana.

25.



91485

- 2. Un dispositivo de propaganda, según la anterior reivindicación, en el que en su terminal superior que imita la punta del cohete, se ha practicado una ranura a través de la cual se ve un cilindro coaxial con el eje, que lleva pintado una espiral fluorescente, que al realizarse el giro produce una sensación óptica de movimiento en avance.
- 5. 3. Un dispositivo de propaganda, según las reivindicaciones 1 y 2, en el que sobre la varilla transversal se ha situado las siluetas de los objetos correspondientes a la publicidad que se realiza sobre el cuerpo del cohete.
- 10. 4. Un dispositivo de propaganda.
Según se describe y reivindica en la presente memoria que consta de cuatro páginas foliadas y escritas a máquina por una sola de sus caras, acompañadas de una lámina de dibujos.
- 15.

Madrid, a 16 FEB. 1962

DON EMILIO CARDONA MESTRE.

p. a.

JAIME ISERN MIPALLES

P. P.



Fig. 1

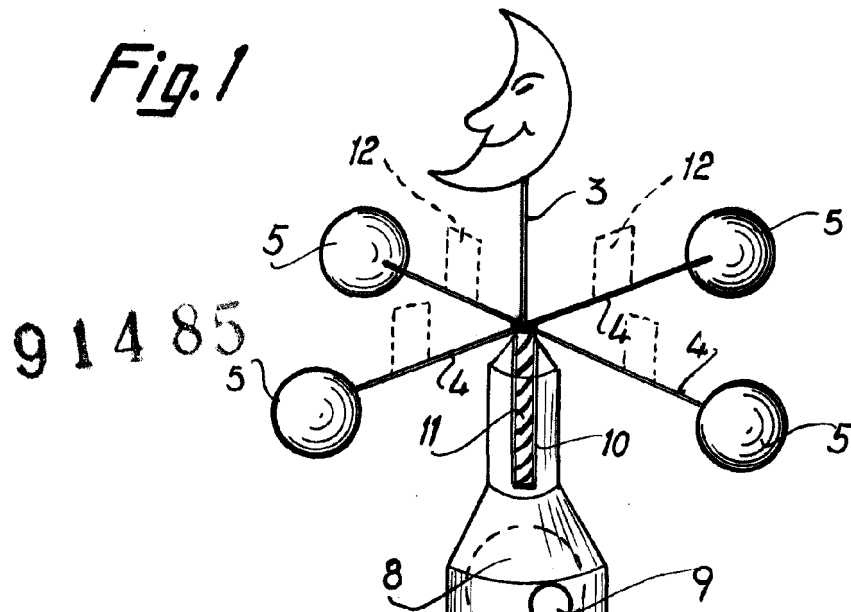
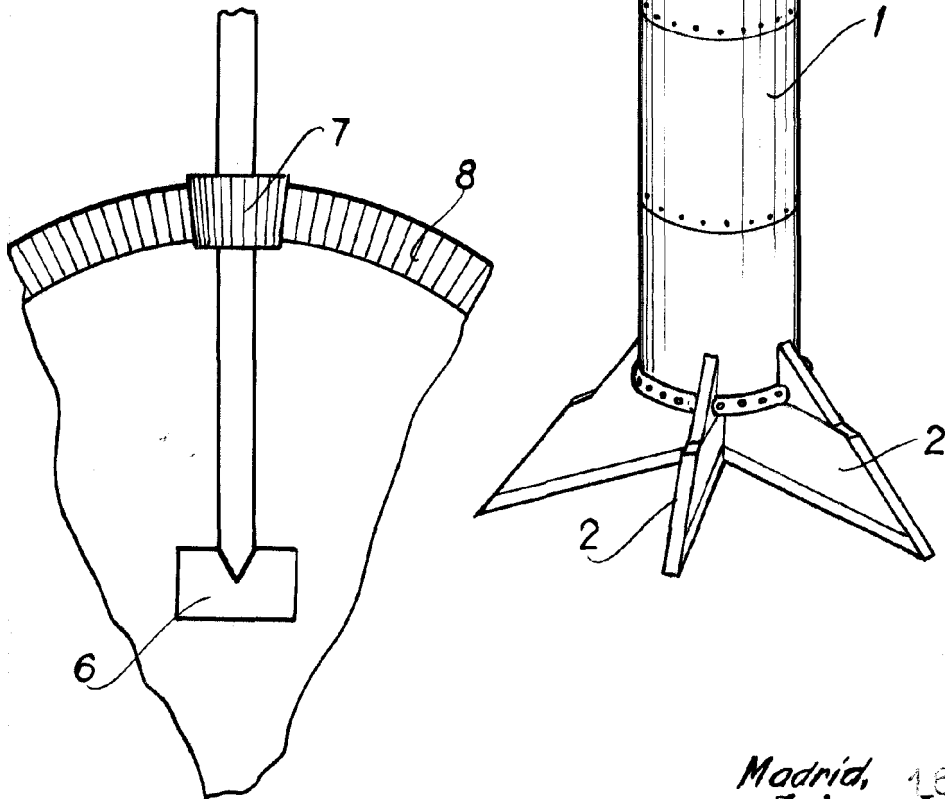


Fig. 2



Madrid, 16 FEB. 1962
Jaime Isern
p.p.