



91478

Memoria Descriptiva

para

un modelo de utilidad por veinte años,

a favor de

la r.s. Amilibia y de la Iglesia, S.L.,
~~-sociedad española-~~

residente en

Durango - Vizcaya -

Apartado, 7,

por:

- H E B I L L A -

91479



El presente modelo de utilidad se refiere a una hebilla, que presenta, como ventajosa novedad característica, el que puede construirse de una sola pieza en su totalidad, y que su gancho o clavillo va montado inamovible.

5 Esa ventajosa característica se consigue porque el propio eje del gancho o clavillo, que constituye el puente de la hebilla, se prolonga, hacia el lado contrario del que apoya ese gancho, en una lengüeta, que, además de presentar la muesca en que se introduce el clavillo, tiene un orificio
10 destinado al remache o elemento, con el cual se fija la hebilla en el extremo de la correa o análogo que interese, después de ser ésta atravesada por el clavillo y dar vuelta por debajo de la hebilla.

15 Tal disposición permite, como se ha indicado, obtener la hebilla de una sola pieza. Sustituyendo esa prolongación del puente de la hebilla a otras piezas suplementarias de que constan hebillas menos perfeccionadas, con la doble ventaja de mayor economía y de conseguir una mayor consistencia en la colocación.

20 Dentro de las reivindicaciones que se establecen pueden fabricarse hebillas de las formas, tamaños y materiales que se juzguen adecuados, según la aplicación concreta de que se trate, sin que tales variaciones, así como las que puedan introducirse en detalles de su presentación y organización,
25 afectan a la esencialidad reivindicada, por lo que las hebillas

91479



que se fabriquen, dentro de la idea general reseñada, con cualquiera de esas modificaciones, no serán sino variantes, igualmente comprendidas y protegidas por el presente registro.

5 En esta idea, las adjuntas figuras corresponden únicamente a una forma de ejecución, sin carácter alguno limitativo, que se presenta a título de ejemplo de realización, para concretar cuanto se dice en esta memoria descriptiva.

10 La figura 1 ilustra la proyección en planta, de la hebilla vista por el lado de su gancho o clavillo.

 La figura 2 corresponde a la vista de perfil de la misma.

15 La figura 3, en representación análoga que la anterior, muestra la hebilla montada en el material a que se aplique.

 La figura 4 detalla la sección longitudinal indicada en A - B sobre la figura 1.

20 Con referencia a dichas figuras y a los números que sobre ellas designan las partes y detalles de la hebilla representada, que interesan a los fines de esta memoria, la descripción de la misma es como sigue:

 Está constituida por su cuerpo o hebilla propiamente dicha 2, que en su parte 1 pasa por debajo del mismo.

25 Su característica esencial como se ha indicado, es que el puente 4, o eje del clavillo 3, se prolonga en la

91479



parte o lengüeta 7, que además de presentar la muesca 6, para el dobléz 5 de dicho gancho 3, tiene el orificio 8, destinado al remache o análogo 12, que une la hebilla al material 13, doblado en 11, del extremo del cinturón o equivalente.

5 El otro extremo 10 de dicho cinturón, pasa por debajo de la parte 1 de la hebilla, recibe el ganchillo 3, y pasa por debajo del extremo 9 de la hebilla.



91479

N O T A

Este registro consta de las siguientes reivindicaciones:

5 1.- Hebilla, caracterizada porque el eje del clavillo se prolonga, hacia el lado contrario del que sirve de apoyo a la punta del clavillo, en una lengüeta, que forma cuerpo con la hebilla y su puente, constituido por ese eje, cuya lengüeta presenta la muesca en que se engancha y sujeta el clavillo, y un orificio destinado a recibir el elemento con el cual se fija la hebilla en el extremo de la tira correspondiente.

15 2.- Hebilla, según la reivindicación anterior, caracterizada porque la lengüeta que prolonga el puente de la hebilla, queda por debajo de ésta, formando un ángulo agudo, que deja el espacio necesario para que el extremo de la tira, en que se monta la hebilla, quede rodeando esa lengüeta, atravesado en el dobléz por el clavillo y sujeto por el remache.

20 3.- Hebilla.
Según se describe y reivindica en esta memoria descriptiva.

Se detalla e ilustra con los planos que a la misma se acompañan.

Y cuya memoria descriptiva consta de 5 hojas, foliadas y escritas a máquina por una sola de sus caras.

Madrid, a 16 Febrero 1962.

GUILLERMO ROEB

P. P.

Bat.-



FIG. 1

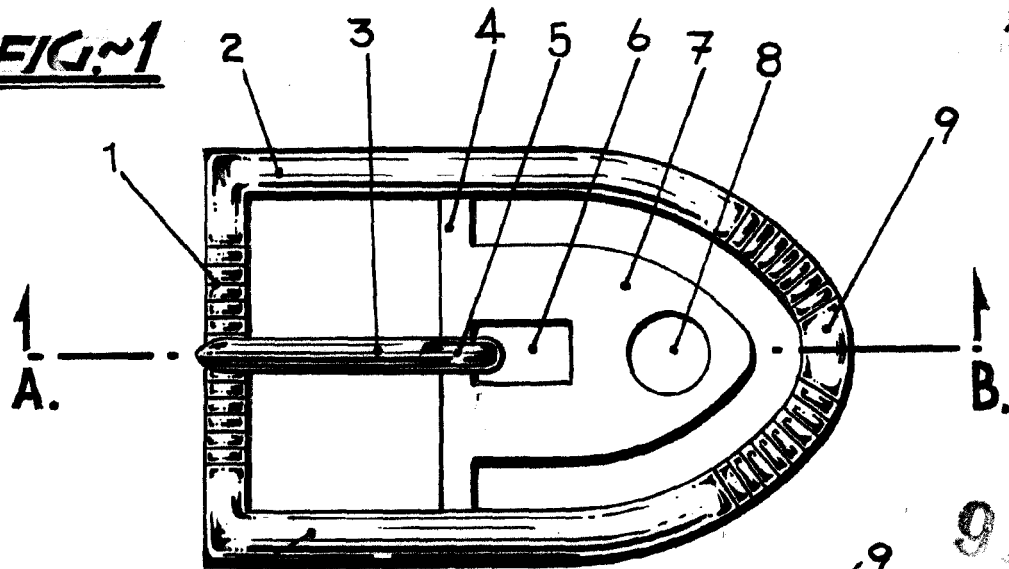


FIG. 2

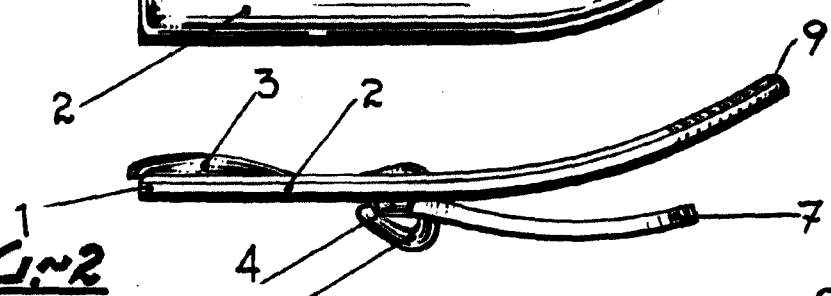


FIG. 3

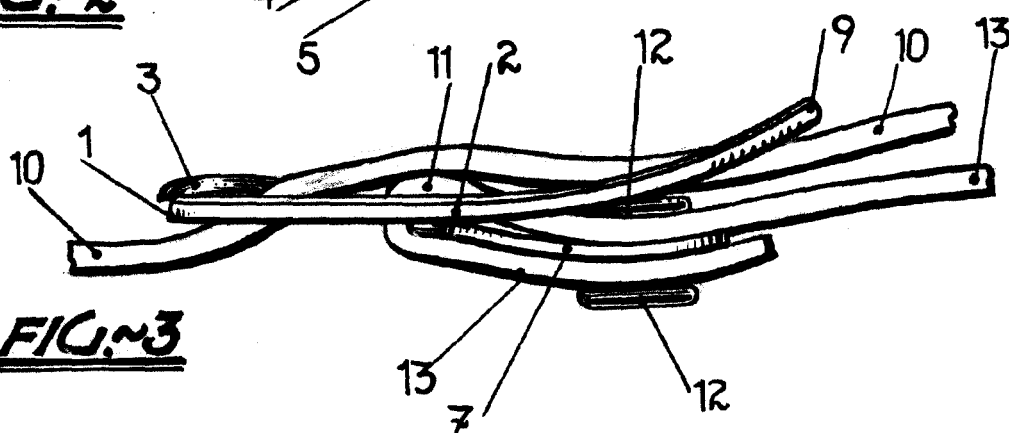
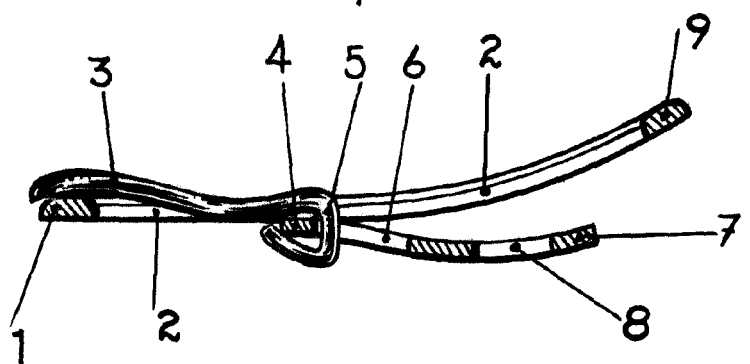


FIG. 4



ESCALA VARIABLE

G. LERMO ROEB

S. P.

Arturo Roeb