

7 FEB



91472

MODELO  
DE  
UTILIDAD

a favor de Don Francisco GUIX MASSO, de nacionalidad española, residente en Manresa (Barcelona), calle Coso, 43, por "MESA PLEGABLE".

- . -

MEMORIA DESCRIPTIVA

La presente invención se refiere a una mesa plegable que ocupa un reducido espacio una vez plegada y que, en posición de trabajo puede graduar la altura e inclinación del tablero.

5. Las mesas plegables suelen ser de complicada estructura y con un limitado número de posiciones. Por otra parte, aún plegadas, no reducen el espacio que ocupan lo suficiente como para poder almacenarlas o transportarlas con la comodidad deseada.
10. El objeto de la invención soluciona de una

91472 167 FEB



- manera satisfactoria todos los problemas apuntados, y consta esencialmente de un eje a cuyos extremos están articuladas las ramas de dos perfiles doblados en U, de contornos semejantes, pudiendo abatirse uno en el interior del otro, uno de cuyos perfiles está articulado a su vez en uno de los lados de un tablero, mientras el otro perfil presenta medios de retención amovibles en el lado opuesto del tablero, a cuyo eje están articuladas asimismo cuatro patas, arriostradas dos a dos, cuyos juegos de patas están conectados entre sí mediante tornapuntas regulables que gradúan su separación y por tanto la altura del tablero, a la vez que uno de los juegos de patas está conectado a las ramas de uno de los perfiles, mediante los correspondientes tornapuntas, asimismo regulables, a fin de graduar la inclinación del tablero.
- 5.
- 10.
- 15.

- Las patas de uno de los juegos presentan sendos ejes que atraviesan a las mismas, y en los que van articulados a un lado los tornapuntas que están conectadas al otro juego de patas, mientras que por el otro lado se halla articulado el tornapuntas de conexión a uno de los perfiles.
- 20.

- Los travesaños que unen las patas de cada juego, están formados por varillas con extremos de unión a las patas acodados, a fin de mantenerlas en un plano distinto al de las patas, con objeto de que al abatirlas contra el tablero, todas ellas queden en un mismo plano sin que estorben tales travesaños.
- 25.

91472 14 7 FEB



Para la mejor comprensión de cuanto queda descrito en la presente memoria, se acompaña un dibujo en el que, tan sólo a título de ejemplo, se representa un caso práctico de realización del objeto de la invención.

5.

En dichos dibujos, la figura 1 es una vista en perspectiva posterior de la mesa en posición de uso; y la figura 2 es una vista, asimismo en perspectiva posterior, de la mesa plegada.

10.

La mesa descrita consta de un eje -1- al que están articulados los extremos de las ramas de sendos perfiles -2- y -3-, doblados en U, y de contorno semejante, de modo que uno se abate dentro del otro y ambos contra la cara inferior del tablero -4-, junto a

15.

uno de cuyos bordes está articulado asimismo el perfil -2-. El otro perfil -3- está destinado a retenerse en unos ganchos -5- salientes en las proximidades del borde opuesto.

20.

En los extremos del propio eje -1- están articulados dos pares de patas -6- y -7-, unidas dos a dos mediante varillas transversales -8-, de extremos de acoplamiento acodados, a fin de mantener a las varillas en un plano distinto al de las patas y permitir su plegado contra la cara inferior del tablero -4-,

25.

todas en el mismo plano que los perfiles -2- y -3- (figura 2). Esto significa una gran ventaja en orden a la comodidad de transporte y almacenamiento, puesto que no se ha conseguido ninguna realización que permi-

91472



ta plegar a la mesa en tan reducido espacio.

Las dos patas -6- están provistas de sendos ejes -9- que las atraviesan, y en cuyos extremos están articulados dos tornapuntas -10- y -11-, situados a cada lado de las patas. Los tornapuntas -10- están unidos por una varilla -12- y presentan una pluralidad de muescas -13-, destinadas a encajar en la varilla transversal -8- que une a las dos patas -7-, pudiendo graduar así la separación entre las patas -6- y -7- y, en consecuencia, la altura del tablero -4-. En cuanto a los tornapuntas -11-, están dotados de una pluralidad de ojales -14- que encajan en tetones salientes de las ramas del perfil -2-, de tal suerte que permiten regular la inclinación del tablero -4-.

El juego de articulaciones y tornapuntas permiten dotar al tablero -4- de una variedad de posiciones extensísima, adaptándose siempre a las necesidades de cada caso. En cuanto a las ventajas del plegado de esta mesa no es preciso insistir, puesto que más arriba han quedado subrayadas.

Esta mesa plegable tiene múltiples aplicaciones, citándose como ejemplos, las de mesa de dibujo, lectura, trabajo, de estudio para niños, etc.

Serán independientes del objeto de la invención, los materiales empleados en la construcción de los distintos elementos que la integran, formas y dimensiones de los mismos y cuantos detalles accesorios puedan presentarse, siempre y cuando no afecten a su



91472

esencialidad.

- . -

N O T A

Se reivindica como objeto del presente modelo de utilidad:

5. 1. Mesa plegable, que está constituida esencialmente por un eje a cuyos extremos están articuladas las ramas de dos perfiles doblados en U, de contorno semejante y abatibles uno dentro del otro, uno de los cuales está articulado a la vez en las proximidades del borde de un tablero, mientras que el opuesto presenta medios de retención amovible en las proximidades del borde opuesto, a cuyo eje se hallan articuladas asimismo cuatro patas, arriostradas dos a dos, cuyos juegos de patas están conectados entre sí por medio de tornapuntas regulables para graduar su separación y, en consecuencia la altura del tablero, mientras que uno de los juegos de patas está conectado a las ramas de uno de los perfiles, por medio de otros tornapuntas, asimismo regulables, a fin de graduar la inclinación del tablero.
- 10.
- 15.
20. 2. Mesa plegable, según la reivindicación 1, caracterizada por el hecho de que las dos patas de uno de los juegos arriostrados presentan sendos ejes que las atraviesan, y en cuyos extremos están articu-

91472

11 7 FEB



lados los tornapuntas que conectan a los dos juegos de patas y los que establecen conexión con las ramas del perfil, estando situados dichos tornapuntas uno a cada lado de la pata correspondiente.

5. 3. Mesa plegable, según la reivindicación 1, caracterizada por el hecho de que los travesaños que unen las patas de cada juego, están formados por varillas de extremos de acoplamiento doblados, de tal suerte que mantienen a las varillas en un plano distinto al de las patas, a fin de permitir el plegado de las mismas en un mismo plano.

4. Mesa plegable.

La presente memoria descriptiva consta de seis hojas foliadas, escritas a máquina por una sola cara.

Barcelona, 7 de febrero de 1962.

Francisco GUIX MASSO

p.a.

91472



Fig. 1

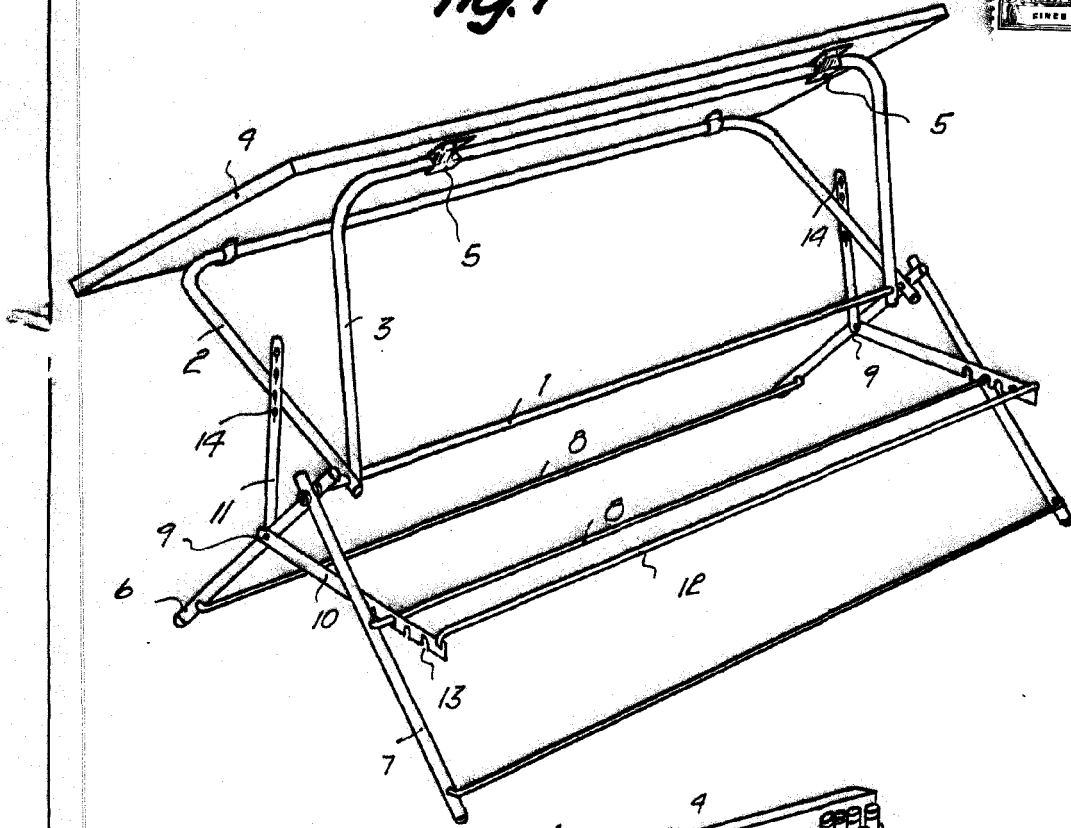
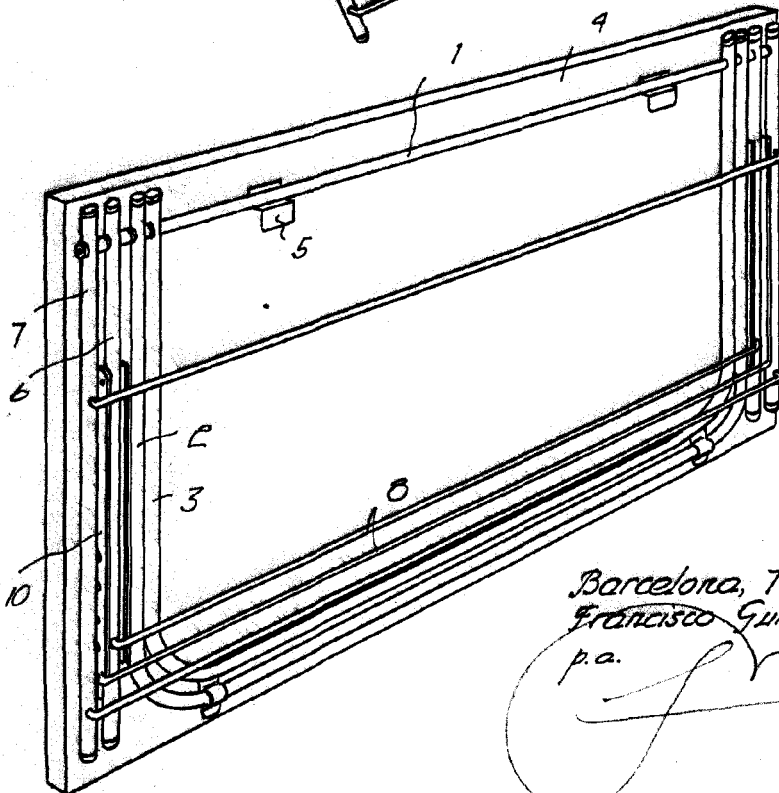


Fig. 2



Barcelona, 7 Febrero 1962  
Francisco Guix Masso  
p.a.

8743