



91463

M O D E L O
D E
U T I L I D A D

a favor de Don Julio RAMÓN BORRÓS, de nacionalidad española, residente en Barcelona, Calle Consejo de Ciento, 53, por "UTIL PARA MONDAR NARANJAS".

- . -

MEMORIA DESCRIPTIVA

La presente invención se refiere a un útil para mondar naranjas, sumamente ingenioso, y que permite sacar la cáscara de la naranja, aprovechando la totalidad del fruto.

5. El uso del cuchillo para mondar naranjas, resulta inadecuado, ya que muchas veces se arranca junto con la cáscara parte de los gajos. Ello origina como consecuencia una pérdida de fruto y una defectuosa presentación del mismo una vez mondado.
10. Para solventar las deficiencias expuestas se ha

5 FEB.



91463

5. ideado el útil mondador objeto de la invención, que está constituido esencialmente por una varilla curvada en forma de espátula, con sus extremos unidos a un mango, entre las ramas de cuya varilla está fijada una placa que se prolonga lateralmente formando una cuchilla, mientras que en su parte central tiene dos embutidos sobresalientes de sus caras opuestas y que forman sendas canales oblicuos, de extremos cortantes, dirigidos hacia lados opuestos.
10. Para la mejor comprensión de cuanto queda descrito en la presente memoria, se acompaña un dibujo en el que, tan sólo a título de ejemplo, se representa un caso práctico de realización del objeto de la invención.
15. En dicho dibujo, la figura 1 es un alzado frontal del útil, la figura 2 es un alzado lateral y la figura 3 es una sección por el plano III-III de la figura 1.
20. El útil descrito consta en el aludido dibujo de una varilla -1-, doblada en U, y curvada a modo de espátula, los extremos de cuyas ramas están fijados a un mango -2-. Entre las ramas de la varilla -1- va unida una placa metálica -3-, por medio de aletas -4- dobladas alrededor de las ramas de la varilla.
25. Sobre una de las caras de esta placa se halla adosada una segunda lámina -5- de forma parecida a una U, cuya parte central sobresale lateralmente del instrumento formando una cuchilla -6-, y cuyas ramas -7- están dobladas sobre los bordes de la placa -3- para su fijación.
- La placa -3- presenta centralmente en sus dos caras sendos embutidos -8- acanalados en posición oblicua,

91493

5 FEB



y salientes a cada lado, cuyos bordes libres están afilados y orientados en sentidos transversalmente opuestos.

- La forma de usar este útil es tal como sigue: mediante uno de los embutidos acanalados -8-, se practica una incisión en la cáscara alrededor de la naranja. Por la incisión realizada se introduce la varilla curvada -1- a modo de espátula, y siguiendo el contorno de la naranja se va desprendiendo la cáscara, actuando con el útil a modo de palanca. Una vez realizada esta operación, la piel se retira sin dificultad, dejando la naranja totalmente mondada, sin que se haya arrancado la ~~más~~ mínima parte del fruto con la piel, de forma que la naranja mondada presenta un aspecto correcto. Si se desea pulir la superficie de la naranja, puede efectuarse un ligero raspado con la cuchilla -5-, que también permite efectuar pequeñas incisiones y cortes cuando ello sea necesario.
5.
10.
15.

- Es evidente que la naranja se monda con rapidez y limpieza, siendo por tanto un útil idóneo tanto por su comodidad de uso, como por la corrección con que realiza el trabajo, y que satisface las más exigentes reglas de etiquetas por lo que al mondado de frutos se refiere.
- 20.

- Serán independientes del objeto de la invención, los materiales empleados en la construcción de los distintos elementos que la integran, formas y dimensiones de los mismos y cuantos detalles accesorios puedan presentarse, siempre y cuando no afecten a su esencialidad.
- 25.



91463

5 FEB

N O T A

Se reivindica como objeto del presente modelo de utilidad:

1. Util para mondar naranjas, que está constituido esencialmente por una varilla curvada a modo de espátula, cuyos extremos están unidos a un mango, entre las ramas de cuya varilla va montada una placa metálica, que sobresale por uno de sus lados, formando una cuchilla, mientras que centralmente presenta un embutido acanalado sobresaliente en sentido oblicuo de cada una de sus caras y cuyos bordes salientes hacia cada lado están afilados.

2. Util para mondar naranjas.

La presente memoria consta de cuatro hojas foliadas, escritas a máquina por una sola cara.

Barcelona, a 5 febrero de 1962

Julio RAMÓN BORRÓS

p.a.

91777



Fig. 1

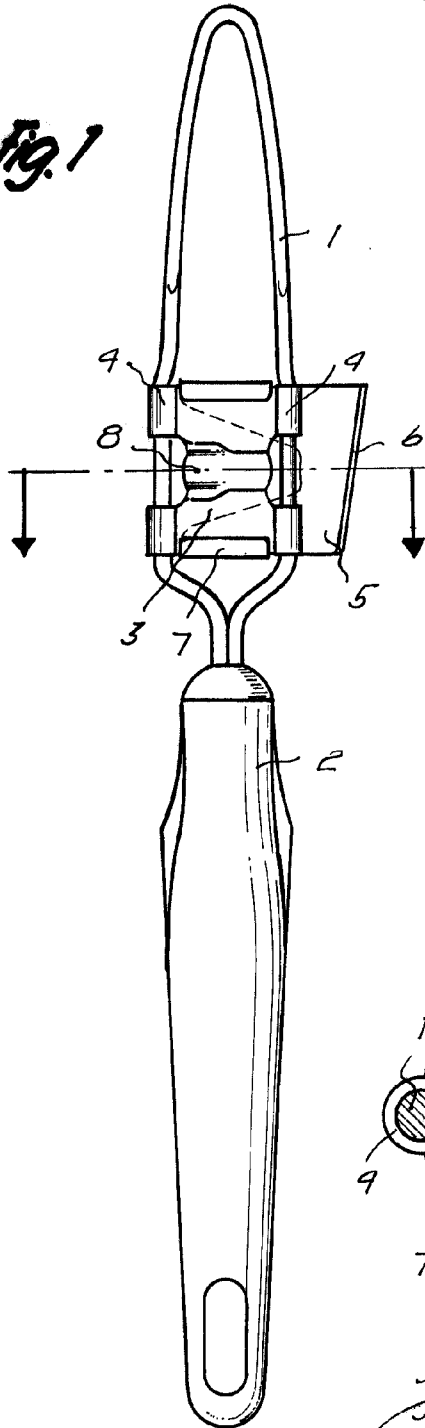


Fig. 2

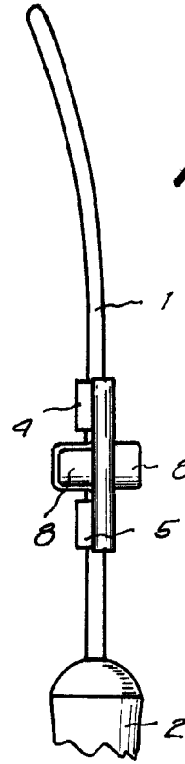
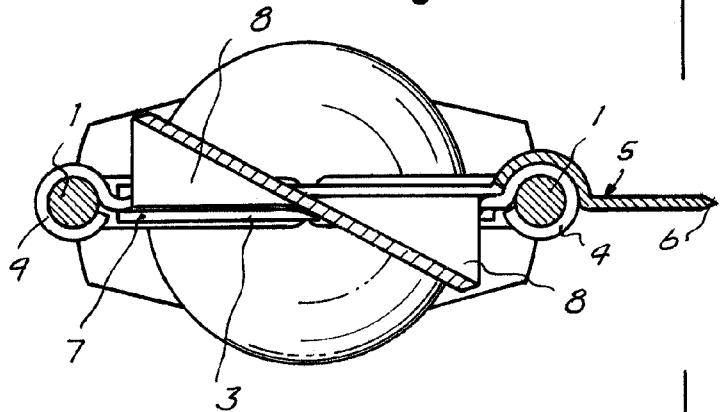


Fig. 3



Barcelona, 5 Febrero 1962

Julio Ramón Borrás

p.a.

8729