

91462



y de la que sobresale un tubo comunicante con el interior del recipiente, cuyo tubo se halla rematado por un ensanchamiento en forma de cucharilla, en el interior de la cual desemboca el conducto de aquél.

5. Para mayor claridad de lo expuesto, se acompaña una lámina de dibujo en la que se ha representado sólo a título de ejemplo, no limitativo del alcance del presente modelo de utilidad, un sorbedor infantil que tiene las características descritas.
10. En dichos dibujos, la figura 1 es una perspectiva de un sorbedor infantil en la posición de uso, y la figura 2 es una sección longitudinal parcial del sorbedor, según un plano que pasa por el tubo que comunica el recipiente con la cucharilla que remata el tubo.
15. El sorbedor infantil ilustrado en las figuras, comprende un recipiente -1- de material elástico, en cuyo cuello -2- hay una rosca exterior -3- y un reborde anular -4-, en los que se adapta la cápsula en forma de tapón -5- roscado interiormente y provisto de nervaduras -6- en la parte exterior para facilitar la manipulación.
20. La parte superior -7- de la cápsula -5- tiene forma plana y está prolongada en una parte tubular -8- de eje perpendicular a la cara -7- y que arranca en posición cercana a uno de los bordes de la misma, cuyo orificio central -9- lo atraviesa totalmente desembocando su parte estrecha -10- en un remate cóncavo -11- del tubo -8- que es prolongación del mismo y tiene forma de cucharilla.
- 25.

Para utilizar el sorbedor se le inclina hasta que

91462 5



la parte cóncava o cucharilla -11- quede a nivel inferior del recipiente -1-, seguidamente se da una ligera presión sobre este último que por ser elástico se deformará y expulsará una parte del líquido contenido, que llenará la cucharilla -11-.

Este sorbedor permite enseñar a los niños de corta edad a tomar los alimentos de una cucharita, con mucha mayor facilidad que con una cucharita corriente, además por ser la cucharita de un material blando encuentran menos contraste que con una de metálica. Entre otras ventajas, tiene la de que se puede regular instantáneamente el contenido de alimento de la cucharilla. Tiene también utilidad para los quehaceres culinarios permitiendo dosificar con la mayor comodidad los ingredientes de las recetas.

Serán independientes del objeto del presente modelo de utilidad, los tamaños, formas, colores, materiales empleados en su construcción, así como los detalles de realización y en general cualquier detalle constructivo o accesorio que no se aparte, modifique o altere la esencia del presente modelo de utilidad.

- . -

N O T A

Se reivindica como objeto del presente modelo de utilidad;



1. Sorbedor infantil que consiste en una cápsula de cierre adaptable a un recipiente, provista de una parte tubular cuyo conducto comunica con el interior de la cápsula y desemboca en la concavidad de un ensanchamiento en forma de cucharilla que remata la parte tubular.

2. Sorbedor infantil.

La presente memoria consta de seis hojas foliadas, escritas a máquina por una sola cara.

Barcelona, a 5 de febrero de 1962

GARBEP, S. A.

p.a.

91462

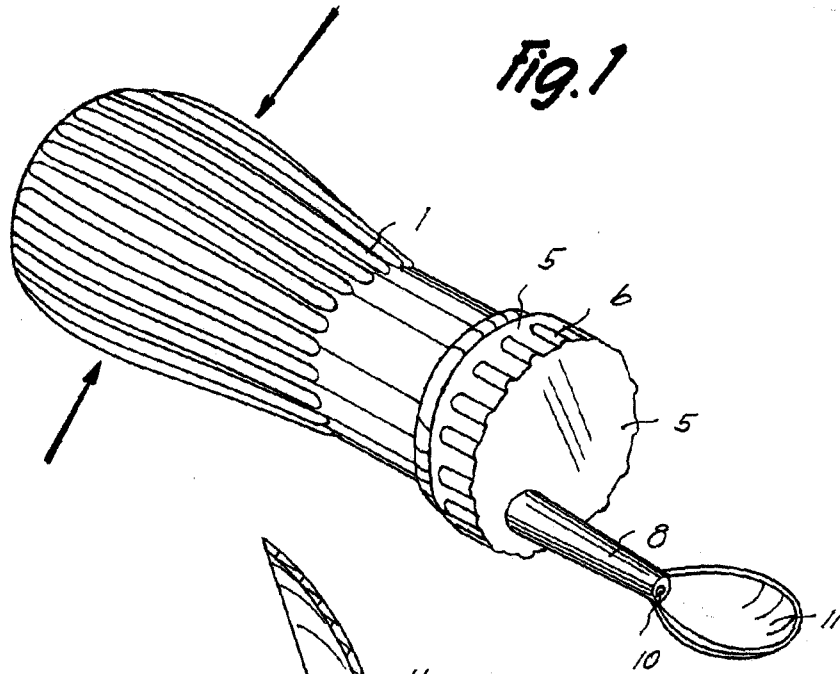
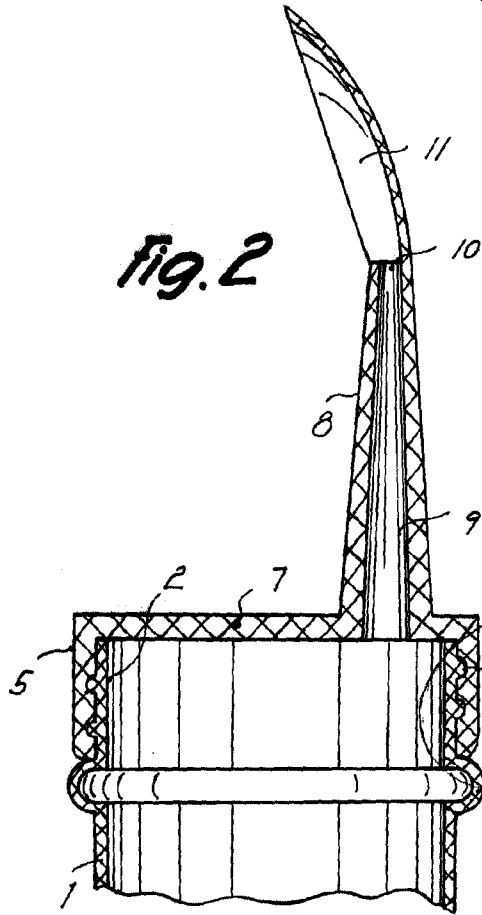


Fig. 2



Barcelona, 5 Febrero 1962
Garbez, S.A.

p.a.

8726