

- 1 - 91455

91455

MEMORIA DESCRIPTIVA

que se acompaña a

la solicitud de un

**MODELO DE UTILIDAD, por veinte años en ESPAÑA, a favor de
DON LORENZO GIMENEZ MARTINEZ, de nacionalidad española,
con residencia en VALENCIA, calle de Archiduque Carlos,
n.º. 47**

por

"PERFIL DE ADORNO PERFECCIONADO PARA MARROQUINERIA"

91455

La invención a que se refiere la presente Memoria constituye una novedad industrial, con características y ventajas que la hacen merecedora del privilegio de explotación exclusiva que por ella se solicita, de acuerdo con las prescripciones del Estatuto vigente sobre Propiedad Industrial, de fecha 26 de Julio de 1.929, texto refundido publicado el 30 de Abril de 1.930.

En la confección de billeteros, carteras, bolsitas, estuches de bolsillo y otros cuerpos de materias plásticas o de cuero de aplicación semejante, surgió, en principio, la dificultad de rematar los bordes resultantes de la unión de sus caras preferentemente externas, de tal suerte que, al tiempo que se dotarán de la necesaria vistosidad, pudiera evitarse la rotura sistemática de los ángulos de las mismas expuestas más especialmente a fricción, a causa del uso continuado a que generalmente se someten estos objetos. En efecto, la práctica ha venido a demostrar, como es sabido, que el simple sistema de costura aplicado a creaciones como las de referencia, es desventajoso e incluso inapropiado, en tanto la ruptura, siempre espontánea, de un solo cable, suponga el descomiso progresivo de la pieza y, consecuentemente, su inutilización.

Las mejoras dirigidas a perfeccionar dicho sistema dieron como resultado, en unos casos, la omisión de la costura de ángulos, en perjuicio del acabado perfecto, y, en otros, la aplicación de una cámla provista de una pestaña, a cuya pestaña se ajustan, también mediante cosido, las caras o paredes del objeto que necesariamente han de ser unidas para formar departamente, con lo cual se consigue que finalicen en un perfil anular externo que, eliminando los inconvenien-

91455

tes del punteado propiamente dicho, sirve a la vez de elemento de adorno para cualquiera de los objetos en cuestión.

35 Sin embargo y, como entonces, la fricción por el uso vino a demostrar que la cánula, por naturaleza hueca, pierde su constitución al flexionarse y el perfil queda a priori indefectiblemente irregular para aparecer poco tiempo después igualmente inutilizado por rotura.

40 Tales inconvenientes han inducido al solicitante a componer un perfil de adorno perfeccionado para marroquinería que, a la vez que elimina las imperfecciones antedichas, hace materialmente imposible su propia ruptura, por efecto del acoplamiento de un dispositivo conocido a la cánula que constituye el perfil.

45 Esencialmente, consta de una aleta de plástico solidaria de un canutillo del mismo material, en el que se introduce previamente un muelle del tipo conocido por gusanillo que mantiene perfectamente cilíndrico el perfil, por mas flexiones a que sea sometido.

50 La realización práctica de la idea expuesta está representada en los dibujos que se acompañan, cuya figura 1ª, nos muestra una vista en perspectiva del perfil recto y la figura 2ª, una vista, también en perspectiva, de un trozo de perfil doblado.

55 Refiriéndonos a las mismas, describiremos el perfil de adorno perfeccionado constituido por una aleta -1- solidaria de un canutillo -2- de idéntico material, en el que se introduce un muelle -3- del tipo de gusanillo, que conserva perfectamente anular el perfil de adorno, una vez aplicado a creaciones de marroquinería.

60 Como puede apreciarse, se ha conseguido con la

91455

65 aplicación del referido perfil, entre otras ventajas, la de que los ángulos de flexión de los objetos en que se emplea, conserven irrepresiblemente su línea idénea, sin estar expuestos a la rotura sistemática que hasta ahora ha venido caracterizándolos.

70 Las ventajas que presenta la nueva constitución del perfil de adorno se derivan especialmente de la resistencia que se le da a la parte tubular del mismo mediante el gusanillo, que supone mantener en toda su extensión, cualquiera que sea su curvatura, un diámetro idéntico.

75 Hecha la descripción precedente es necesario añadir, que los detalles de realización de la idea expuesta pueden variar, sin que por ello cambie la esencia de la invención, que es lo que se desprende de los párrafos que anteceden y lo que se reivindica en la siguiente

NOTA

En resumen: El Modelo de Utilidad que se solicita, ha de recaer sobre las reivindicaciones siguientes:

80 1ª.- PERFIL DE ADORNO PERFECCIONADO PARA MARROQUINERÍA, de los constituidos, en sección, por una zona tubular de la que parte radialmente una aleta notablemente triangular, caracterizado esencialmente por el hecho de que en la zona tubular del perfil se oculta un elemento de refuerzo integrado por un gusanillo de tal modo que se mantiene el diámetro exterior de la parte tubular en cualquier ángulo de flexión a que se somete en su aplicación.

85 2ª.- Se reivindica por último, como objeto sobre el que ha de recaer el Modelo de Utilidad que se solicita "PERFIL DE ADORNO PERFECCIONADO PARA MARROQUINERÍA"


90 Todo tal y como queda descrito y reivindicado en

91455

La presente Memoria que consta de cinco hojas escritas a máquina por una sola cara y dibujos que se acompañan.

Madrid, 15 de Febrero de 1.962

ALFONSO UNGRIA

P.P. 

91455



figura 1ª

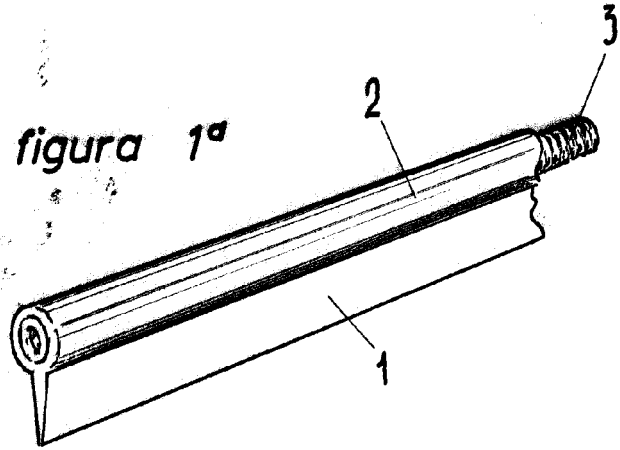
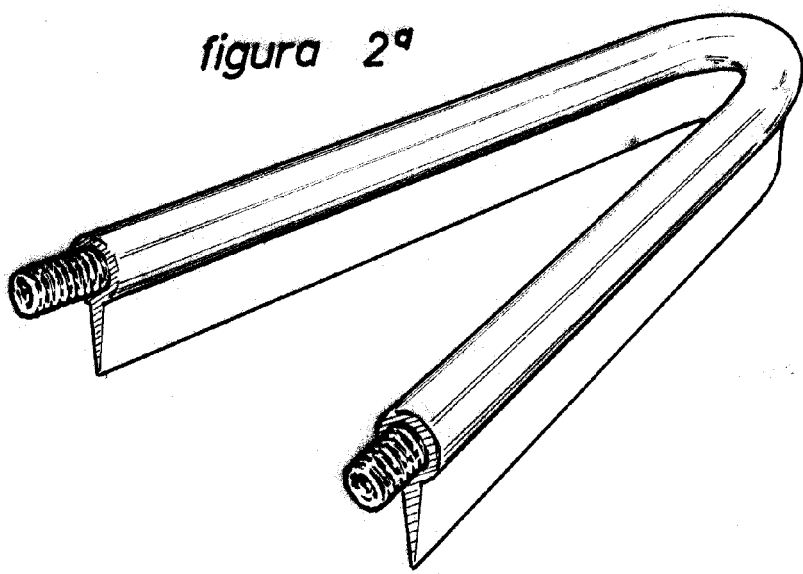


figura 2ª



ESCALA VARIABLE
 MADRID, 15 DE febrero DE 19.62
 ALFONSO UNGRÍA

P.P. *Red*