

91444

91444



MEMORIA DESCRIPTIVA

para un Modelo de Utilidad, por veinte años, por:  
"UN DISPOSITIVO DE ACCIONAMIENTO PARA BOLIGRAFOS",  
a favor de Industrias Plásticas Españolas Cottet,  
S.A., entidad española, residente en Madrid, c/  
Vinaroz nº 14.-

- - -

Esta solicitud se refiere a un dispositivo de accionamiento para bolígrafos del tipo de los retráctiles alternativamente por una simple presión sobre un pulsador previsto en su extremo superior.

5.-

Este dispositivo consta de un cuerpo hueco, una carga inscriptora dispuesta en este cuerpo y solicitada constantemente hacia arriba por un muelle,



- 10.- considerando al bolígrafo en la posición de escribir; un pulsador en el extremo superior de dicho cuerpo, teniendo este pulsador un vástago integral en el cual pueden discernirse dos partes separadas entre sí por un espacio libre, cuyas partes tienen sección en estrella de cuatro brazos rectangulares, siendo la parte inferior más larga que la superior; una corona suelta, con dientes angulares en una de sus bases, destinados a cooperar con los brazos de la estrella de la parte superior del pulsador y un orificio en cruz que coopera con los brazos de la estrella inferior del pulsador y finalmente un anillo de tope y retención del conjunto que sitúa al pulsador en el cuerpo del bolígrafo.
- 15.-
- 20.-

El objeto de esta solicitud se describirá ahora en detalle en relación con el dibujo anejo, en el cual:

- 25.- La figura 1ª es un alzado parcial en sección de dicho dispositivo.

La figura 2ª es una vista en detalle del pulsador, y

La figura 3ª un detalle por ambas caras y en alzado de la corona, dentada en una de sus bases.

- 30.- Con referencia a dicho dibujo, -1- designa el cuerpo del bolígrafo, que tiene un ánima alargada en la cual va dispuesta la normal carga -13- que es oprimida constantemente hacia el extremo superior del bolígrafo por un muelle que no se ve en la figura.

- 35.- En tal extremo del bolígrafo va un pulsador (véase figura 2ª) compuesto por un botón -4- que tiene



40.- un vástago -6- de la misma pieza y en este vástago están formadas dos zonas netamente separadas por un espacio libre; la zona superior, -5-, consistente en cuatro brazos cortos terminados en bisel y la zona inferior -7- consistente en cuatro brazos similares pero relativamente mucho más largos que los de la zona -5-.

45.- Encajado sobre el pulsador hay una corona suelta (véase la figura 3ª) que consiste en una corona -10- que tiene interiormente una cruz hueca -11- y en su cara superior dientes de trinquete -9-. La corona tiene también una parte plana -8-.

50.- Dicha corona tiene una altura que corresponde en sustancia a la parte libre entre las zonas -5- y -7-.

Estas piezas van situadas y retenidas en el bolígrafo por el anillo -2- que se fija al cuerpo del bolígrafo por su parte roscada -3-.

55.- El funcionamiento del dispositivo descrito es el siguiente:

60.- Al oprimir el botón -4- todo el pulsador desciende, en tanto que la corona -10- se apoya sobre el escalón interno -12- del cuerpo del bolígrafo con lo que la zona inferior -7- sale de dicha corona por la parte inferior empujando hacia abajo a la carga -13- y, siguiendo el descenso, los brazos cortos de la zona superior -5- se aplican sobre los dientes -9- de la corona -10- y la hacen girar ligeramente, lo suficiente para que al cesar la presión y comenzar a actuar hacia arriba la fuerza del muelle inferior (no representado) los brazos

65.-



de la zona -7- no coincidan con el vaciado en cruz -11- de la corona -10- y quede el conjunto retenido en esta posición que corresponde a la de escritura por asomar la punta inscriptora por la parte inferior.

70.-

Una nueva pulsación hace descender nuevamente al pulsador -4- y los brazos cortos -5- aplicarse de nuevo sobre los dientes -9- de la corona, haciéndola girar imperceptiblemente, pero lo suficiente para que los brazos inferiores -7- encuentren el hueco -11- de

75.-

la corona -10- y pasen por él poniéndola de nuevo en posición para un nuevo ciclo, quedando la punta retraída, es decir, alojada en el cuerpo del bolígrafo.

80.-

Como puede apreciarse, el mecanismo es sencillo, de pocas piezas y muy seguro en su funcionamiento, ventajas que le ponen por encima de los similares conocidos.

85.-

Las modificaciones que puedan ser introducidas en el objeto descrito y que no afecten a la esencialidad característica del mismo se considerarán a todos los efectos como incluidas en el presente Modelo, sean cualesquiera las circunstancias que concurren.

N O T A

Descrito suficientemente el objeto del Modelo se declaran de novedad en España las siguientes:

90.-

R E I V I N D I C A C I O N E S

1ª.- Un dispositivo de accionamiento para bolígrafos, de los que comprenden un cuerpo hueco y una carga inscriptora solicitada constantemente hacia la posición retráida por un muelle, que se caracteriza por



95.-

comprender un pulsador que tiene un vástago integral en el que se aprecian dos partes separadas entre sí por un espacio libre, cuyas partes tiene sección en estrella de cuatro brazos, siendo los de la zona inferior más altos que los de la superior; una corona

100.-

suelta con dientes de trinquete en una de sus bases destinados a cooperar con los brazos cortados en bisel de la zona superior, teniendo esta corona un orificio en cruz que coopera en determinados casos con los brazos de la zona inferior del pulsador, y un

105.-

casquillo roscado de tope y situador de las piezas referidas en el extremo del bolígrafo.

2ª.- UN DISPOSITIVO DE ACCIONAMIENTO PARA BOLIGRAFOS.

Todo ello conforme se describe y reivindica en la presente memoria descriptiva, que consta de cinco hojas y dibujos que la ilustran.

Madrid, 14 de Febrero de 1.962

91444

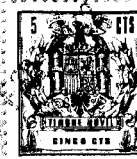
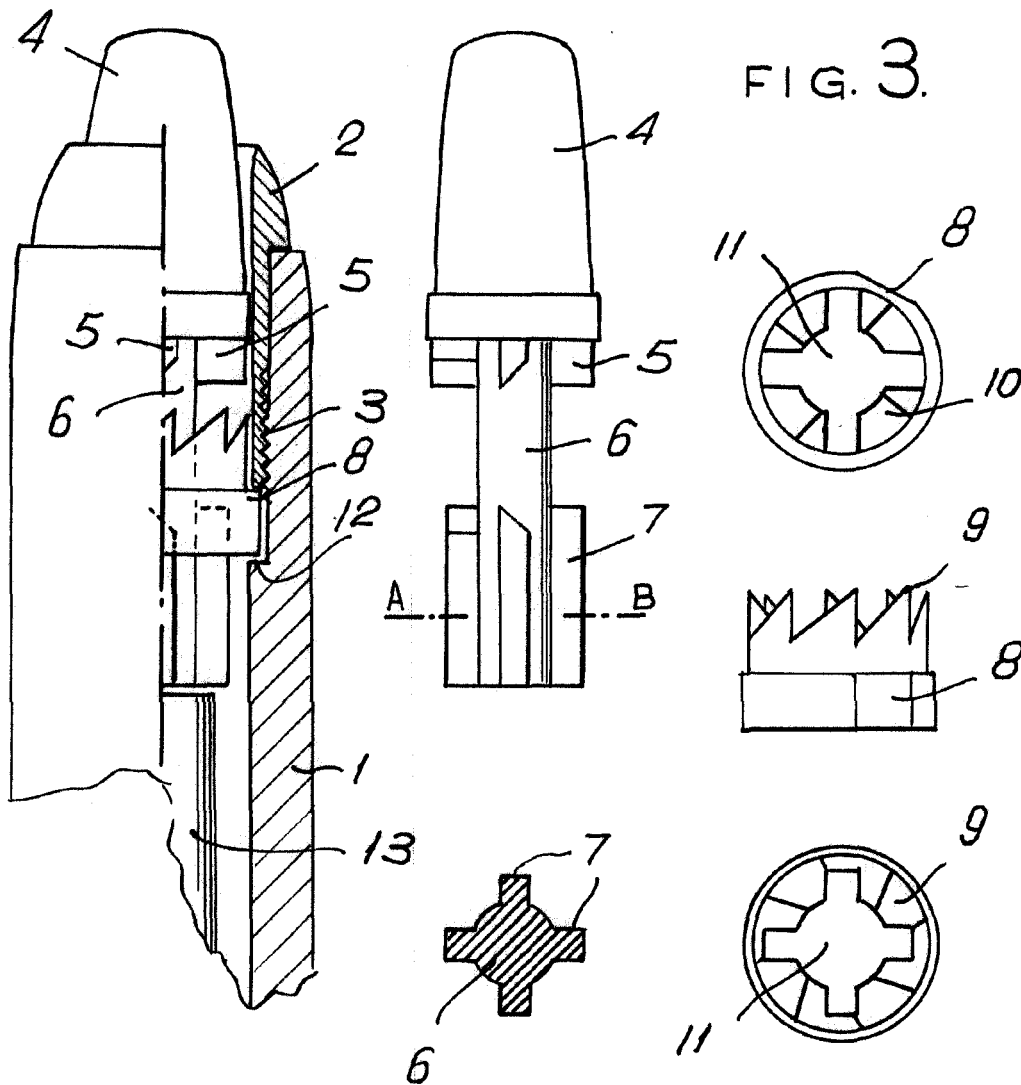


FIG. 1.

FIG. 2.

FIG. 3.



Madrid, 14 de Febrero de 1.962

*Clavis*

ESCALA VARIABLE.