



91443

MODELO DE UTILIDAD

que por veinte años, para España y sus Posesiones, se solicita a favor de Don Antonio y Don Francisco ARTERO Fernández, de nacionalidad española, domiciliados ámbos en Zaragoza, (España), San Vicente Mártir, 28, por: "UNA REACTANCIA DE BOBINA DOBLE".

Memoria descriptiva

5
Concierne la presente Memoria, como su enunciado indica, a la descripción de una reactancia de doble bobina, que constituye una notable novedad sobre lo conocido al presente en la materia, tanto por la sencillez de su realización como por la de su montaje.

10
El diseño de esta reactancia cumple satisfactoriamente con dos aspectos esenciales en su campo. El primero de los cuales se patentiza en el hecho de conseguir una evidente simplificación de

91443



la construcción de la misma, tanto en la fabricación como en el montaje, lo que de modo implícito constituye otra ventaja al ser posible efectuar el desmontaje de modo análogamente rápido, facilitando cualquier eventual reparación o sustitución de alguna de sus partes, aún por personas no especializadas en la materia.

La segunda ventaja apuntada, como resultado de la misma simplificación, la constituye el ser posible mejorar las características del circuito magnético, disminuyendo las pérdidas por corrientes de Foucault e histéresis, lo que anula problemas derivados de la acumulación del calor y de la ventilación.

Las esenciales características citadas, entre otras, se harán más patentes en la siguiente descripción que se hace, con referencia a los dibujos que se acompañan, en los que solo a título de ejemplo no limitativo, se representa una preferente forma de realización.

En dichos dibujos:

La figura 1 es una perspectiva del núcleo exterior.

La figura 2ª representa una planta del mismo núcleo exterior de la figura 1, en el que

91443

14



se encuentra colocado el núcleo interior.

La figura 3 muestra una perspectiva del conjunto núcleo y bobinas tal como realmente quedan montados.

40

La figura 4 corresponde a una perspectiva de las bridas de sujeción.

La figura 5 muestra también en perspectiva, el conjunto de la reactancia totalmente montado y dispuesto para su utilización.

45

De acuerdo con este ejemplo de realización ilustrado, la reactancia que se preconiza consiste en dos bobinas -1- y -1'- montadas sobre el núcleo interior -2-, que centralmente presenta el ensanchamiento -3- y por sus ramas finales posee sendos chaflanes -4- y -4'-.

50

En el núcleo exterior -5- existen los rebajes enfrentados -6- y -6'-, en los que se alojan las ramas finales -4- y -4'- cuando se monta el conjunto.

55

Las bridas de sujeción -7- y -7'- construidas con pequeñas alas, se colocan en los laterales enfrentados del núcleo, una de ellas -7- presenta dos taladros -8- y -8', destinados a la sujeción de la reactancia.

60

Colocadas las bridas de sujeción en

91443

14 FEB



65 su posición, las alas de que están dotadas retienen las tapas del conjunto, de modo que para montar el mismo, basta, una vez colocadas las bobinas sobre el núcleo interior y éste sobre el exterior, situar las referidas tapas a ambos lados del núcleo y deslizar por sus laterales correspondientes a las bridas, hasta dejarlas centradas.

70 Podrán ser variables, dentro del ámbito de la realización descrita, la forma, materiales, dimensiones, tanto absolutas como relativas, o, en general, cualquier circunstancia que, por secundaria y accesoria no suponga una alteración fundamental para las características esenciales y básicas del objeto descrito.

NOTA

75 El Modelo de Utilidad que se preconiza para España y sus Posesiones, por veinte años, deberá recaer sobre las siguientes

91443

14 FEB



REIVINDICACIONES

1ª.- "UNA REACTANCIA DE BOBINA DOBLE"

80 esencialmente caracterizada por un núcleo inte-
rior, cuya adecuada conformación permite la co-
locación sobre el mismo de las dos bobinas, las
85 cuales quedan separadas por el tramo central del
referido núcleo, que, en sus extremos finales,
presenta un chaflán en todo su perímetro, que pene-
tran, respectivamente en sendos rebajes, situados
en la parte interior central del núcleo exterior,
85 el cual, constituido de chapas rectangulares está
vaciado interiormente.

2ª.- "UNA REACTANCIA DE BOBINA DOBLE", se-

90 gún reivindicación primera, esencialmente carac-
terizada por dos bridas de sujeción, que lateral-
mente colocadas, en dos caras opuestas del nú-
cleo, presentan una configuración rectangular con
solapas en sentido de ambas tapas, a las que re-
tienen, de modo que colocadas las referidas ta-
pas en su posición las bridas de sujeción, se
95 deslizan encajadas en nervios situados sobre las
propias tapas, quedando de este modo retenidas
éstas por aquéllas.

3ª.- "UNA REACTANCIA DE BOBINA DOBLE".

91443



1962

Todo tal y como queda descrito y reivindicado en la presente Memoria descriptiva que consta de seis hojas foliadas y mecanografiadas por una sola cara a la que se acompañan los dibujos para su mejor comprensión.

Madrid, 14 FEB 1962

CARLOS BALLESTERO
P.P.

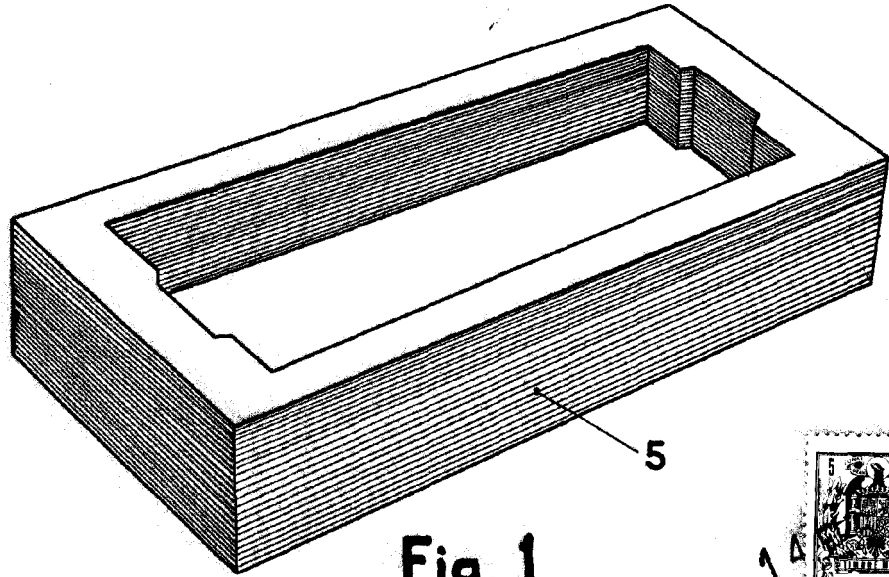


Fig. 1

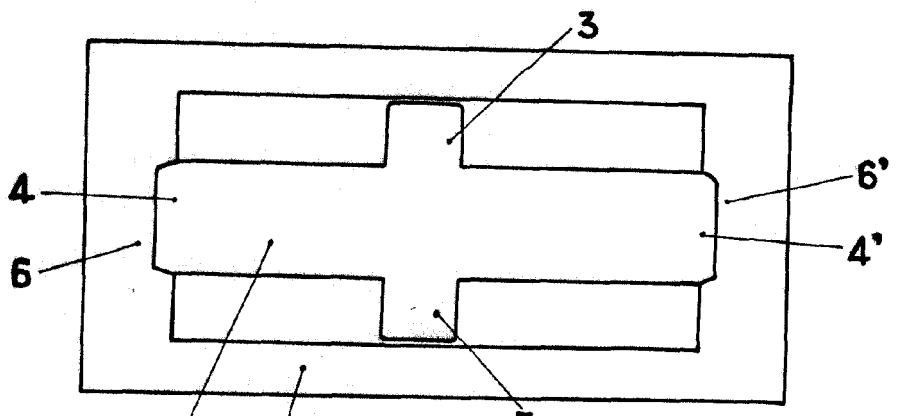


Fig. 2

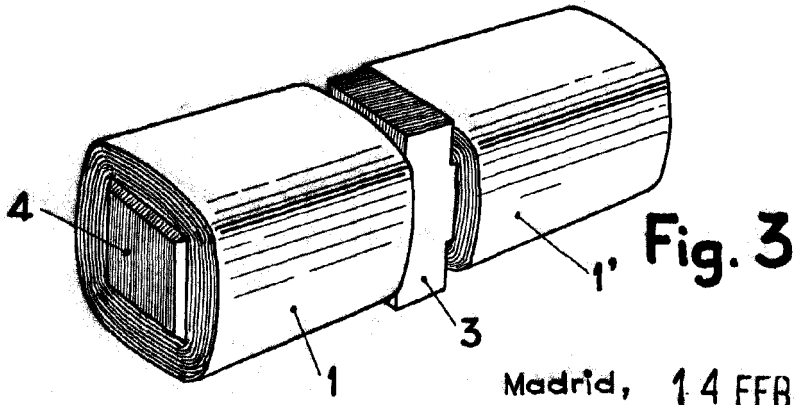


Fig. 3

Madrid, 14 FEB. 1962

CARLOS BALLESTERO
P.P.
[Handwritten signature]

ESCALA VARIABLE

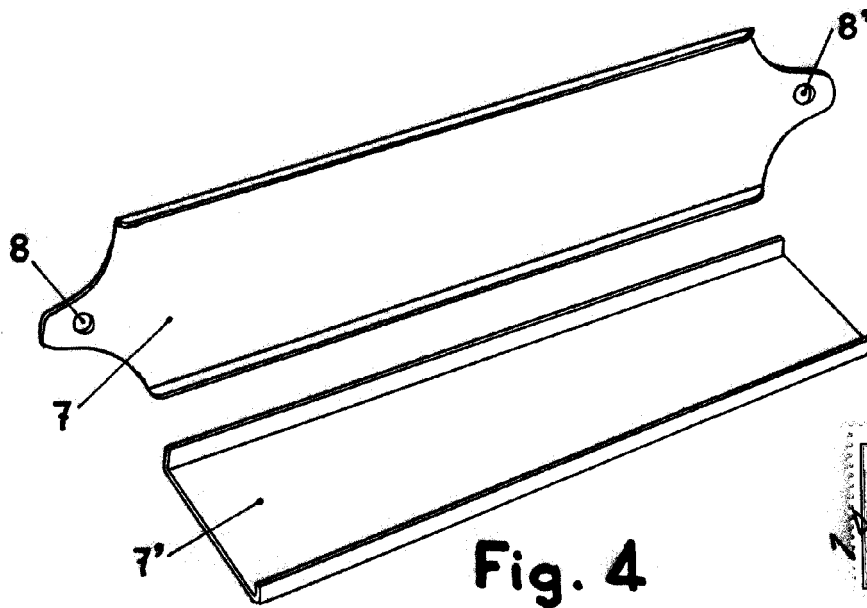


Fig. 4

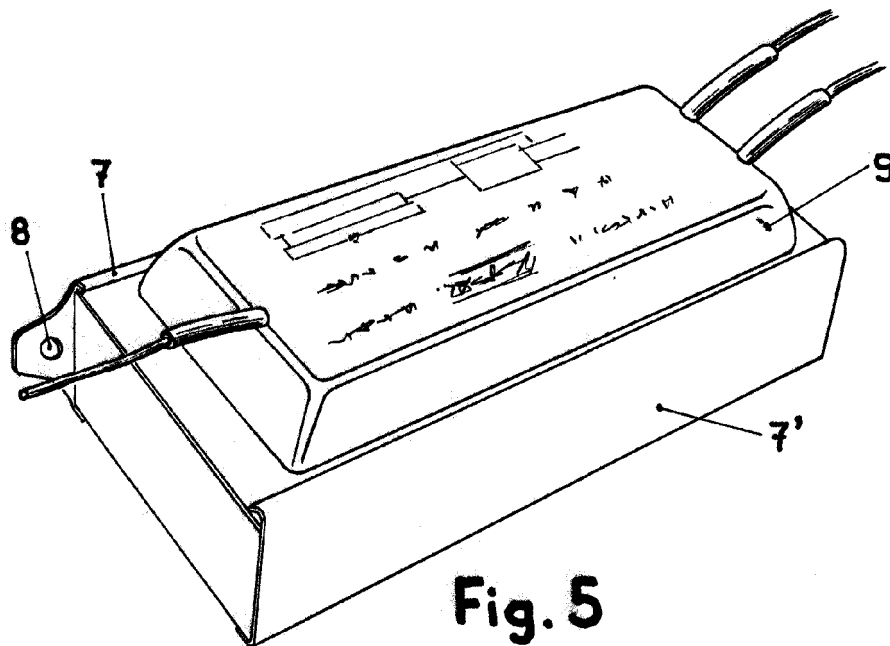


Fig. 5

Madrid, 14 FEB. 1962

CARLOS BALLESTERO
P.P.

ESCALA VARIABLE