

91442



91442

MODELO DE UTILIDAD

que por veinte años, para España y sus Posesiones, se solicita a favor de Don Antonio y Don Francisco ARTERO Fernández, de nacionalidad española, domiciliados ámbos en Zaragoza (España), San Vicente Mártir, 28, por: "UNA REACTANCIA"

Memoria descriptiva,

Corresponde la presente descripción a una reactancia, particularmente indicada para formar parte del equipo que constituye el circuito completo de tubos fluorescentes.

5

En el diseño de esta reactancia se ha atendido fundamentalmente a simplificar la construcción y el montaje. Con ello se produce una consecuente economía de costos, cualidad, ya por sí misma interesante en extremo.

10

Pero además, y como resultado de la misma



91442

15 simplificación, es posible mejorar las caracterís-
ticas del circuito magnético, disminuyendo las
pérdidas por histéresis y corrientes de Foucault
en las chapas. No obstante lograrse una gran com-
pacidad, las características que acaban de indi-
carse impiden una acumulación de calor y la venti-
lación deja de ser una cuestión a la que dedicar
la mayor atención.

20 Unido a la longevidad que tan ventajosas
circunstancias determinan, debe ser tenido en
cuenta el fácil desmontaje para proceder a peque-
ñas reparaciones en la chapa o en la bobina, e
incluso a la sustitución de esta última.

25 Es este un punto digno de la mayor atención,
ya que, una vez alcanzada la difusión derivada
de las notables características que el objeto
de esta memoria presenta, resultará extremadamente
fácil sustituir una bobina quemada por otra nue-
va de tipo normalizado, sin que se precisen herra-
30 mientas ni conocimientos especiales.

Esta y otras muchas ventajas se podrán de-
ducir inmediatamente de la descripción que a con-
tinuación, y solo a título de ejemplo no limita-
tivo, se hace, con referencia a los dibujos que
35 se acompañan, en los que se representa un ejemplo



14 FEB

91442

preferente de realización, susceptible de cuantas modificaciones de detalle no supongan una alteración sustancial en las características que, por ser objeto principal de esta Patente, son posteriormente reivindicadas a título privativo, sin que sea lógico admitir que pequeñas alteraciones en detalles accesorios o secundarios, tales como forma, materiales y dimensiones, puedan desvirtuar tales características.

45 En dichos dibujos:

La figura 1 es una planta del núcleo magnético, tal como se dispone con la bobina acoplada en su centro, bobina que, como claramente se aprecia, no ha sido representada para mayor claridad.

50 La figura 2 muestra una perspectiva del bloque formado por núcleo y bobina tal como quedan realmente montados.

55 Y finalmente, la figura 3 muestra, también, en perspectiva, el conjunto de la reactancia totalmente montado y dispuesto para ser instalado en el circuito de aplicación.

De acuerdo con todo ello, la reactancia que se preconiza, consiste en una bobina de núcleo blindado -1-, compuesto de chapas magnéticas apla-

60



91 A A 2

ladas.

65 El total de las chapas se apilan en dos paquetes iguales y enfrentados, dichas chapas, cuya forma recuerda la de una E. presentan los medios extremos -2- y el central -2'-, lugar del entrehierro, con lo que quedan delimitadas dos ventanas rectangulares -3-, por las que pasa la bobina -4-. Existiendo un chafalán en cada chapa para referencia de posición de los núcleos.

70 La terminación del devanado está envuelto con cartón prespán, con dos terminales -5- y -5'- envueltos en las correspondientes fundas protectoras -6- y -6'-.

75 La tapa superior de chapa de bierro embutida, presenta dos agujeros para los hilos de salida y dos nervios en su base, destinados a servir de guía en su sujeción a las bridas. De modo análogo la tapa inferior posee también dos nervios en su base, destinados al mismo fin.

80 Las mencionadas bridas de sujeción -9- y -10-, que a ambos lados del núcleo permiten la sujeción de las tapas, están dobladas en forma de U, presentando una de ellas -10-, dos agujeros dispuestos en los extremos de la misma que sirven para la sujeción de la reactancia.

91442



NOTA

El Modelo de Utilidad que se preconiza por veinte años, para España y sus Posesiones, deberá recaer, precisamente sobre las siguientes

REIVINDICACIONES

85 1ª.- "UNA REACTANCIA", esencialmente caracterizada por dos paquetes de chapas en forma de E, los que enfrentados constituyen el núcleo, sobre cuya columna central se encuentra el devanado, presetando las chapas magnéticas un chaflán de referencia de posición de los núcleos
90 componentes, los cuales lateralmente son envueltos en dos caras opuestas por respectivas bridas de sujeción de las tapas, de modo que, las referidas bridas de chapa en forma de U con dos taladros situados en una de ellas, retienen las tapas bajo sus alas.

2ª.- "UNA REACTANCIA".

Todo tal y como queda descrito y reivindicado en la presenta Memoria descriptiva que consta de cinco hojas foliadas y mecanografiadas por una sola cara a la que se acompañan los dibujos para su mejor comprensión.

Madrid, 14 FEB 1957
CARLOS BALLESTERO
P.P.

[Handwritten signature]

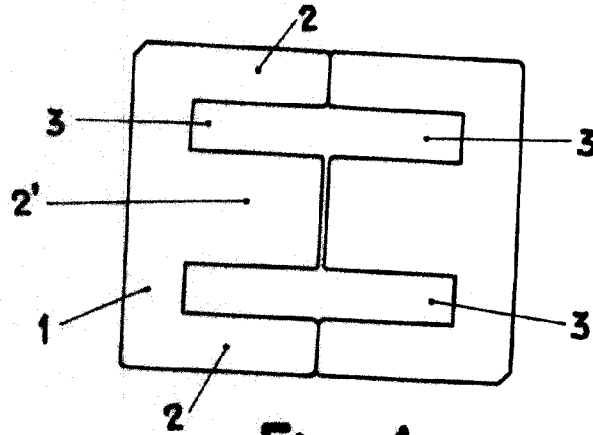


Fig. 1

91442

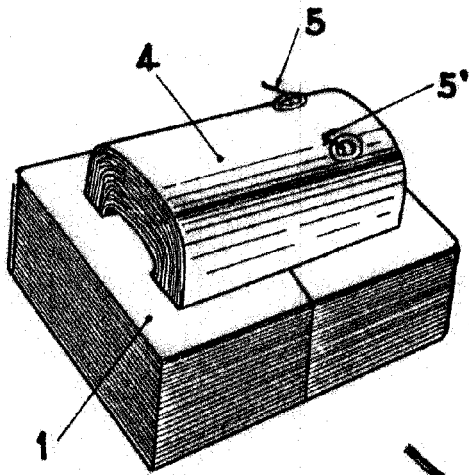


Fig. 2

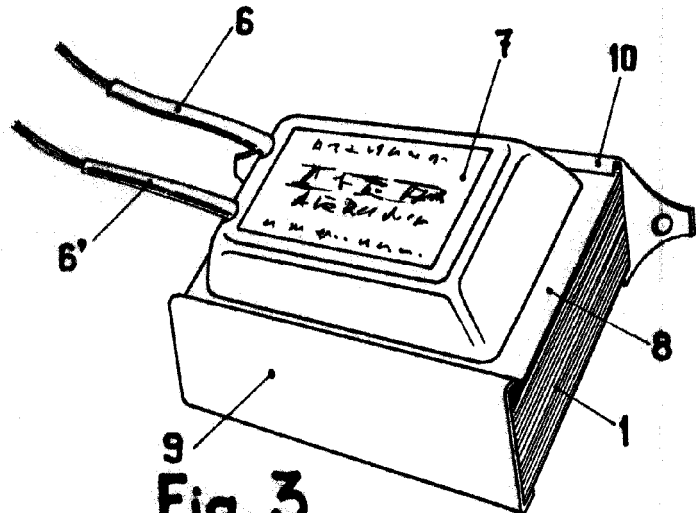


Fig. 3

Madrid, 14 FEB. 1962
CARLOS BALLESTERO
P.P.

ESCALA VARIABLE