

91437

91437

14 FEB



MEMORIA DESCRIPTIVA

-----

Correspondiente a la solicitud de registro de Modelo de Utilidad que, por veinte años, se solicita para España y sus Colonias, a favor de Don Miguel PARRA PALOMINO, de nacionalidad española, residente en Linares (Jaén), calle Teniente Ochoa, núm. 12, -----

p o r

" APARATO PARA CORTAR LOS PICOS DE LAS AVES "

-----

En avicultura, es necesario contarles ligeramente a las aves el pico, pues ocurre sinó que se pican unas a otras -- hasta hacerse sangre y matarse, en unos porcentajes grandísimos, lo que acarrea grandes perjuicios económicos.

5

Los aparatos existentes actualmente de venta en el mercado, presentan el inconveniente de que dan corriente al ope-



rador y queman los dedos del mismo, a la vez que no logran el resultado buscado.

10 Por tal motivo se ha ideado el aparato de la presente Memoria en el que de una manera rápida y eficaz se lima la punta aguda de los picos de las aves, sin ninguno peligro para el operador, puesto que en esencia consiste en un transformador monofásico que transforma la corriente, consiguiendo una tensión de 2 V. en el secundario, completamente inofensiva, entre cuyas bornas se dispone una resistencia que se enrojece, y sobre la cual se frota el pico de las aves, el cual se quema, corta y cauteriza.

15 El objeto del presente Modelo de Utilidad está ilustrado, a título de ejemplo, en el adjunto dibujo, en el cual:

20 La Fig. 1ª, es una perspectiva del aparato.

La Fig. 2ª, es un esquema del modo de funcionamiento.

A continuación se hará una detallada descripción del aparato para cortar los picos de las aves, que se desea proteger, con referencia al dibujo indicado.

25 Está constituido en detalle, por una caja (1), que posee en el lateral superior un asa (2) para su fácil traslado, y detrás de la cual hay tres bornes macho (A), (B) y (C) que son tres tomas del bobinado primario del transformador monofásico que en su interior posee la caja (1), (según se apreciaba en la Fig. 2ª).

30 La cara frontal de la citada caja (1) posee unos orificios (3) para ventilación, así como en las laterales; estos orificios no son rigurosamente necesarios, pues debido a la poca potencia del transformador, de 70 á 90 vatios, se calienta poco, pero a la vez sirven de adorno.

35 La corriente de la red, generalmente 125 voltios, es transformada en el secundario a 2 voltios, entre cuyas bor-



40

nas a y b se dispone una resistencia de unos  $0,07\Omega$ ; puede ocurrir que la tensión primaria sea más baja de 125 V., por lo que se ha dispuesto en el devanado primario una toma intermedia B para estos casos, con objeto de mantener constante la tensión del secundario, de este modo si la tensión de la red es de 125 V., las clavijas hembra (4) del cable de conexión (5) se conectan a las bornas A y C, y si la tensión es más baja, a las C y B.

45

El hilo de resistencia puede ser de cualquier material de los comúnmente empleados en casos análogos.

El devanado primario puede preverse también para la tensión de 220 V.

50

Descrita suficientemente la naturaleza del Modelo y el modo de llevarlo a la práctica, se hace constar que las disposiciones anteriormente indicadas, son susceptibles de modificaciones, tanto de forma como de materiales, sin que por ello se altere la esencialidad del objeto descrito.

55

#### N O T A

EN RESUMEN: El Modelo de Utilidad que, por veinte años, se solicita para España y sus Colonias, ha de recaer sobre las siguientes reivindicaciones:

60

1ª.- " APARATO PARA CORTAR LOS PICOS DE LAS AVES ", que se caracteriza por una caja provista de unos orificios de ventilación en sus caras, que posee en su interior un transformador monofásico, en cuyo secundario se consigue una baja tensión para no dañar al operario y entre cuyas bornas se dispone un hilo de resistencia de la potencia adecuada para que, al enrojecerse, corte y cauterize el pico de las aves al frotarle en ella.

65

2ª.- " APARATO PARA CORTAR LOS PICOS DE LAS AVES ", según reivindicación anterior, que se caracteriza porque la

14 FEB



70

cara superior de la caja posee tres bornas macho que corresponden a dos tomas finales de la bobina primaria y a otra intermedia, con objeto de poder variar el número de espiras, de acuerdo con las características de la corriente de la red.

75

3ª.- Por último, se reivindica como objeto sobre el cual ha de recaer el Modelo de Utilidad que, por veinte años, se solicita para España y sus Colonias, -----

p o r

" APARATO PARA CORTAR LOS PICOS DE LAS AVES "

80

Todo conforme queda expresado en la presente Memoria descriptiva, que consta de cuatro hojas, escritas a máquina -- por una sola cara y dibujos que se acompañan.

Madrid, 13 de Febrero de 1.962.

P.A.,

9143

14 FEB

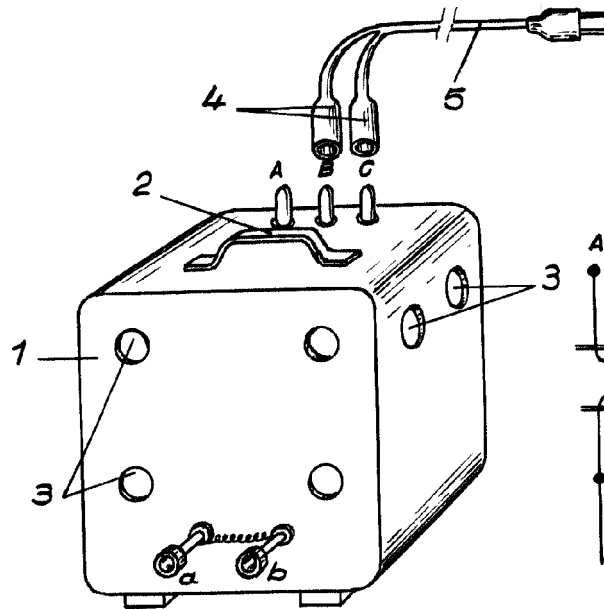


FIG. 1

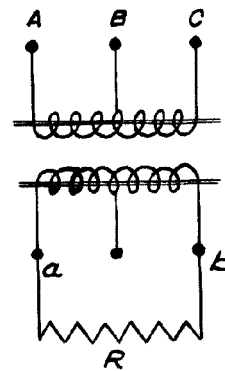


FIG. 2

ESCALA VARIABLE  
MADRID, 14 FEB 1962  
P.A.