



91434

MEMORIA DESCRIPTIVA

que se acompaña a la solicitud de un

MODELO DE UTILIDAD

por VEINTE años en España, por "DISPOSITIVO PARA

AUMENTAR LA POTENCIA DE LOS RECEPTORES DE RADIO" A

TRANSISTORES"

a favor de

DON BALDOMERO ROJO URBANO

domiciliado en GUADALUPE (Cáceres), Barrio Heras

MA.



91434

5 La invención a que se refiere la presente Memoria constituye una novedad industrial con características y ventajas que la hacen merecedora del privilegio de explotación exclusiva que por ella se solicita, de acuerdo con las prescripciones del Estatuto vigente de la Propiedad Industrial de fecha 26 de Julio de 1929, texto refundido, publicado el 30 de Abril de 1930.

Según el invento, este se contrae como su enunciado indica a un dispositivo para aumentar la potencia de los receptores de radio.

10 Más particularmente el accesorio que se describe tiene como objeto el de permitir escuchar las emisiones lejanas con buena potencia, y las cercanas con mayor claridad.

Otra ventaja que reporta este dispositivo, es que permite su mejor aprovechamiento de las pilas en los receptores, principalmente en los transistores que llevan incorporada antena de ferrita.

15 La descripción se efectúa con ayuda de los dibujos que se adjuntan a base de los cuales se expone la estructura del nuevo dispositivo al propio tiempo que su funcionamiento.

En el plano, la Fig. 1ª ilustra un esquema teórico de instalación, y la Fig. 2ª otro esquema figurado de colocación.

20 Está constituido esencialmente el accesorio cuyo uso se preconiza, por un devanado (1) de hilo de cobre forrado, que tiene unos diez centímetros de diámetro interior, con una toma para tierra (2) y otra (3) para antena corriente, y que puesto como indica la Fig. 2ª en torno a la bobina pequeña (4), induce en el receptor una potencia de cinco a diez veces la normal.

Dada la sencillez de la idea descrita, no es necesario extenderse enumerativamente para señalar sus ventajas, ya que éstas se comprenden sin necesidad de otras consideraciones que las ya expuestas.

30 Baste indicar que con la aplicación de este dispositivo, de fabricación económica y simple instalación, se aumenta el rendimiento

91434

- 3 -



de los aparatos de radio y se consigue un mejor aprovechamiento de sus pilas.

5 Hecha la descripción precedente, hemos de añadir, que los detalles de realización de la idea expuesta pueden variar, sin que por ello cambie la esencia de la invención, que es la que se desprende de los párrafos que anteceden, y la que se reivindica en la siguiente

N O T A

En resumen: El Modelo de Utilidad que se solicita, recaerá sobre las reivindicaciones siguientes:

10 1ª.- DISPOSITIVO PARA AUMENTAR LA POTENCIA DE LOS RECEPTORES DE RADIO A TRANSISTORES, caracterizado porque, está constituido esencialmente por un estuche en cuyo interior se aloja una bobina o solenoide de hilo de cobre, convenientemente aislado, uno de cuyos extremos está conectado a un condensador del que a su vez sale una toma que termina en un borne de enchufe, exterior al estuche y destinado a recibir una antena; mientras que el otro extremo de la bobina enlaza directamente con otro borne, también exterior al estuche, y en el que se enchufa un cable de toma a tierra; constituyéndose el conjunto en un amplificador de alta frecuencia transportable.

15 2ª.- DISPOSITIVO PARA AUMENTAR LA POTENCIA DE LOS RECEPTORES DE RADIO A TRANSISTORES, caracterizado según la reivindicación anterior y porque, situado dicho amplificador transportable, en las proximidades del conjunto de bobinas y ferrita, que forman la antena del receptor de transistores, amplifica en un orden de cinco a diez veces 20 sobre el normal, las ondas que recibe su propia antena independiente, induciéndolas sobre la antena que está incorporada al aparato de radio de transistores, propiamente dicho.

25 3ª.- Se reivindica por último, como objeto sobre el que ha de recaer el Modelo de Utilidad que se solicita:

30 "DISPOSITIVO PARA AUMENTAR LA POTENCIA DE LOS RECEPTORES DE

91434 - 4 -

9 AGO 1962



RADIO A TRANSISTORES".

Todo conforme se describe y reivindica en la presente memoria que consta de cuatro páginas escritas a máquina y dibujos que se acompañan.

5

Madrid, 14 de Febrero de 1962

ALFONSO UNGRIA

P.P.

91434

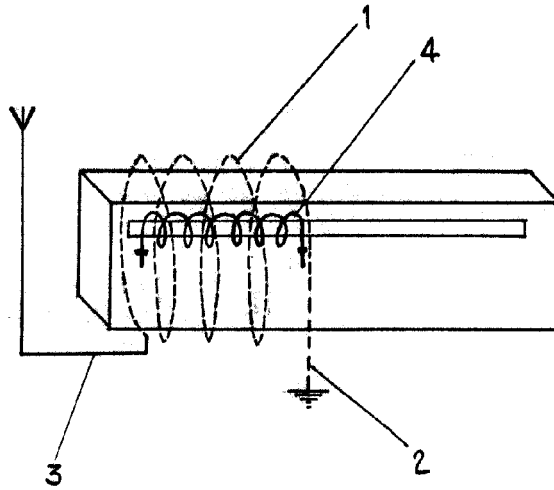


Fig-1

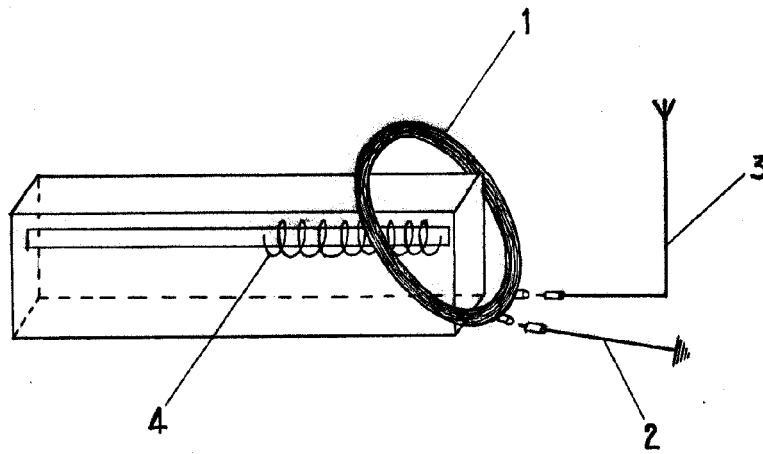


Fig-2

ESCALA VARIABLE

Madrid, 14 de FEBRERO de 1962

ALFONSO UNGRIA

P.P.