

24 MAR



REGISTRO DE LA PROPIEDAD INDUSTRIAL  
MODELOS  
24 MAR 1962  
ENTRADA

91433

MEMORIA DESCRIPTIVA

que se acompaña a

la solicitud de un

MODELO DE UTILIDAD, por veinte años en ESPAÑA, a favor de los Sres. DON VICENTE MUÑOZ DEL ROSARIO, DON MIGUEL SORIA SENTAMANS y DON MARIANO GARCIA GARCIA, todos ellos de nacionalidad española, con residencia en SEGORBE (Castellón), Avda. de Navarro Reverter, núm. 14

por

" AGUJEREADOR PARA TAPONES "

-----  
-----



91433

24 MAR 1930

5

La invención a que se refiere la presente Memoria constituye una novedad industrial, con características y ventajas que la hacen merecedora del privilegio de explotación exclusiva que por ella se solicita, de acuerdo con las prescripciones del Estatuto vigente sobre Propiedad Industrial, de fecha 26 de Julio de 1.929, texto refundido publicado el 30 de Abril de 1.930.

10

Conocido es el hecho de que las bebidas refrescantes, de consumo tan generalizado en la actualidad, deben ir necesariamente envasadas en recipientes provistos de tapón corona para evitar la evasión de los gases que intervienen en su contenido. Sin embargo, en el acto de la consumición, cuando, previamente, se efectúa el descorchado, es evidente que una enorme proporción de anhídrido carbónico tiende a escaparse del recipiente restando sabor y efervescencia al refresco particularmente en el último tercio de su medida, donde la evaporación es más acentuada, debido principalmente a las pausas con que generalmente se ingiere este tipo de bebidas; es decir, que, salvo la primera rápida absorción, el resto del producto pierde su composición específica, en tanto el acto del descorchado y la posterior aplicación de una paja sorbedora facilitan abiertamente la evacuación de los gases burbujeantes.

15

20

25

Por supuesto, tales inconvenientes pueden soslayarse fácilmente practicando un orificio en el tapón corona por el que se introduzca un elemento de absorción, sin que su colocación suponga evasión alguna de los gases integrantes del producto.

30

Vamos a describir como objeto de la presente solicitud, según se desprende del enunciado, un agujereador

91433

- 3 -

24 MAR



para tapones.

35 Las características esenciales de dicho agujereador se basan en el hecho de comprender una mordaza de anclaje sobre el tapón, la cual consta de una zona que rodea por la parte inferior del mismo al gollete del cuello de la botella, mientras que la parte superior cubre totalmente al tapón, presentando en su centro aproximado un orificio a través del cual un elemento percutor puntiagudo ha de producir la perforación del mismo. Establece asimismo dicho  
40 agujereador que el elemento percutor sea un punzón solidario de una palanca que tiene punto de apoyo sobre la mordaza, de tal forma situada que el punzón penetra a través del orificio de dicha mordaza para atacar al tapón y producirle una perforación suficiente para permitir el paso de una pa-  
45 ja sorbedora.

La realización práctica de la idea expuesta está representada en los dibujos que se acompañan, cuya figura 1ª, nos muestra una vista en perspectiva del agujereador para tapones, en tanto las figuras 2ª y 3ª, nos ofrecen, respectivamente, sendas vistas, en sección, del accionamiento del agujereador y de su aplicación al gollete de una botella para practicar un orificio en el tapón corona de la misma.

55 Basándonos en esta referencia, describiremos el agujereador para tapones como constituido por una mordaza -1- de anclaje sobre el tapón que comprende una zona -2- que rodea por la parte inferior del mismo al gollete de la botella, mientras que la parte superior -3- cubre totalmente el tapón, presentando en su centro aproximado un orificio -4-, a través del cual un punzón -5- solidario de una  
60

91433

- 4 -

24



palanca -6-, que tiene su punto de apoyo en la mordaza -1-, ataca al tapón produciéndole una perforación suficiente para permitir el paso de una paja sorbedora.

65 Dicho agujereador para tapones incorpora a la novedad de evitar el descorche y la evasión de anhídrido carbónico, las ventajas derivadas de la aplicación de una paja sorbedora a través de cuya oquedad longitudinal tampoco puede producirse sensible evacuación de gases por el hecho de efectuarse en sentido ascendente y quedar la pajita aprisionada  
70 por la lámina circular de corcho que, siendo solidaria del tapón, queda interpuesta entre éste y el gollete de la botella, pudiendo efectuarse la absorción a gradas pausas, sin que la composición específica del refresco sufra alteración alguna.

75 Hecha la descripción precedente es necesario añadir, que los detalles de realización de la idea expuesta pueden variar, sin que por ello cambie la esencia de la invención, que es lo que se desprende de los párrafos que anteceden y lo que se reivindica en la siguiente

80 N O T A

En resumen: El Modelo de Utilidad que se solicita, ha de recaer sobre las reivindicaciones siguientes:

85 1ª.- AGUJEREADOR PARA TAPONES, caracterizado esencialmente por el hecho de comprender una mordaza de anclaje sobre el tapón que comprende una zona que rodea por la parte inferior del mismo al gollete del cuello de la botella, mientras que la parte superior cubre totalmente al tapón, presentando en su centro aproximado un orificio a través del cual un elemento percutor puntiagudo ha de producir la  
90 perforación del tapón.

24 MAR



91433

95

2ª.- AGUJEREADOR PARA TAPONES, según la anterior reivindicación, caracterizado por el hecho de establecer como elemento percutor un punzón solidario de una palanca que tiene punto de apoyo sobre la mordaza, de tal forma situada que el punzón penetra a través del orificio de dicha mordaza para atacar al tapón y producirle una perforación suficiente para permitir el paso de una paja sorbedora.

100

3ª.- Se reivindica por último, como objeto sobre el que ha de recaer el Modelo de Utilidad que se solicita "AGUJEREADOR PARA TAPONES".

105

Todo tal y como queda descrito y reivindicado en la presente Memoria que consta de cinco hojas escritas a máquina por una sola cara y dibujos que se acompañan.

Madrid, 14 de Febrero de 1.962

ALFONSO UNGRIA

P.P.

1 91433

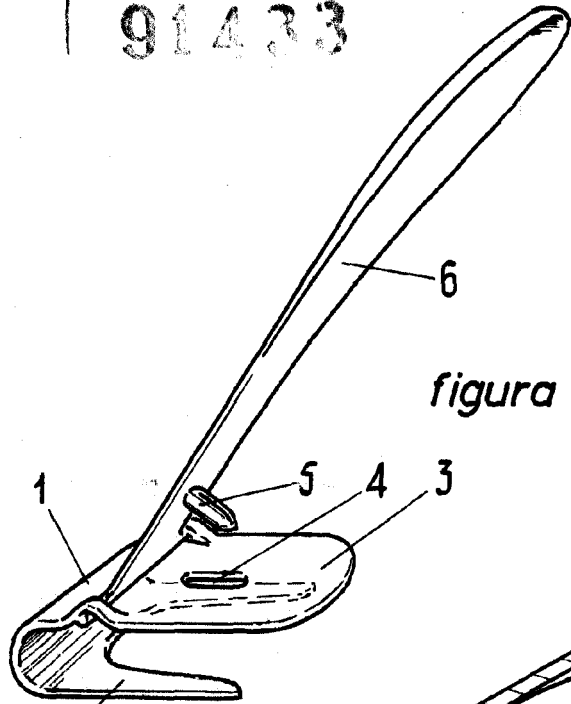


figura 1ª

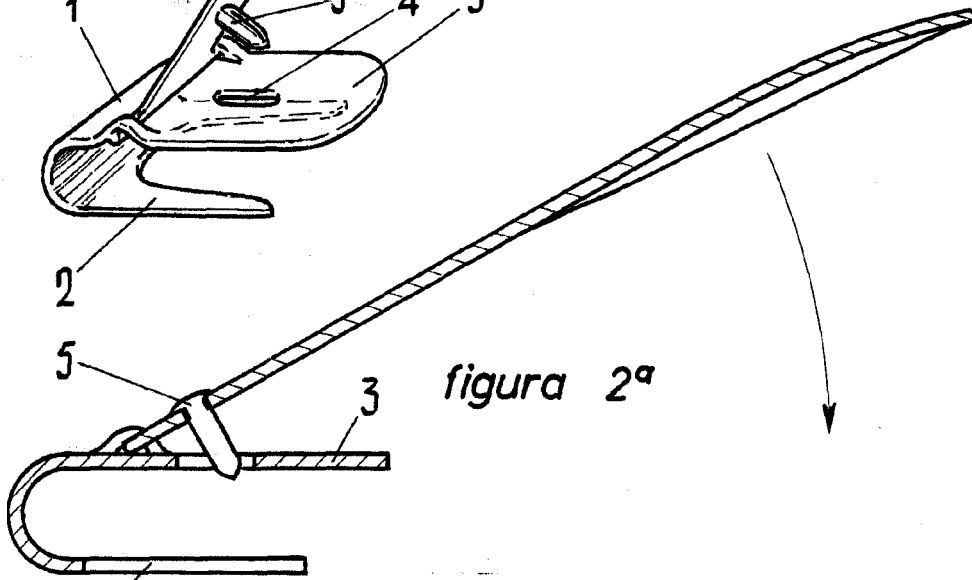


figura 2ª

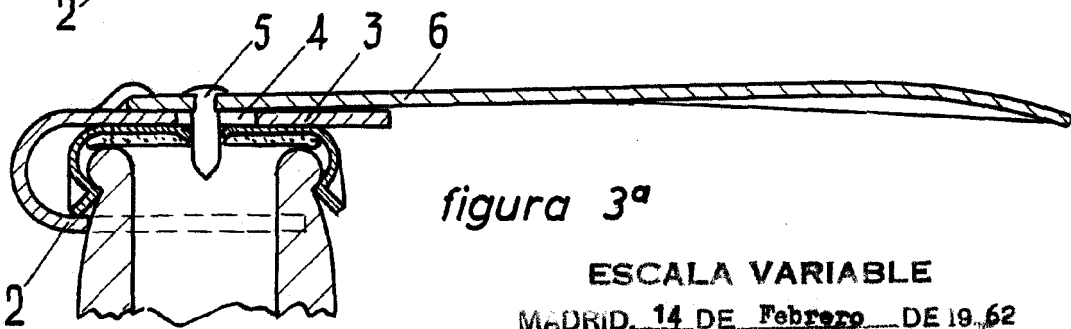


figura 3ª

ESCALA VARIABLE

MADRID, 14 DE Febrero DE 1962

ALFONSO UNGRÍA

P.P. *[Signature]*