



91432

MEMORIA DESCRIPTIVA

Correspondiente a un MODELO DE UTILIDAD cuyo registro se solicita por veinte años.

A favor de

D. José de la Torre Menand, de nacionalidad española.

Residente en BARCELONA.-Riereta, 37-0-1º

p o r :

"ESTUCHE PARA LAPICES LABIALES"

La presente memoria descriptiva tiene como fin la declaración del objeto sobre que ha de recaer el privilegio de explotación industrial y comercial exclusiva en el territorio nacional de un Modelo de Utilidad, conforme a la legislación

5.- vigente en materia de Propiedad Industrial que, según expresa el enunciado, trata de un estuche para lápices labiales.

El estuche para lápices labiales, objeto del presente modelo de utilidad reúne en sí las dos características principales necesarias para esta clase de artículos. Estas características son su utilidad y la estética.

10.-

En lo que a utilidad se refiere, mejora notablemente los estuches conocidos al incluir un dispositivo porta lápices, que funciona automáticamente bajo el impulso de un resorte al abrir la tapa del estuche. De esta manera el lápiz queda situado en posición adecuada para su utilización en el momento de

15.-

abrir. El citado dispositivo ha sido dispuesto de manera que puede acoplarse a un estuche de reducidas dimensiones.

Con el fin de facilitar la interpretación más exacta del objeto sobre que ha de recaer el presente privilegio, en el plano adjunto complementario de la presente exposición, se representa una forma práctica para la realización industrial y únicamente a título de ejemplo y, por consiguiente, sin carácter exhaustivo sino meramente informativo.

20.-

25.-

En este plano:

Fig. 1ª, vista del estuche.

Fig. 2ª, vista del porta-lápices.

Fig. 3ª, corte en posición abierto el estuche.

Fig. 4ª, corte en posición cerrado el estuche.

30.-

En las expresadas figuras, las referencias corresponden:

(1).-Estuche.

(2).-Tapa.

91432



- (3).--Porta-lápiz.
- (4).--Articulación de la tapa (2) con el cuerpo del estuche (1).
- 35.- (5).--Cierre del depósito del estuche.
- (6).--Cierre de la tapa del estuche.
- (7).--Espejo.
- (8).--Pivotes de retención del porta-lápiz (3).
- 40.- (9).--Muelle.
- (10).--Salientes para la guía del portaplápiz (3).
- (11).--Entradas en el porta-lápiz (3) para alojarse en las guías (10).
- (12).--Soportes del porta-lápiz (3) para alojar el lápiz.
- 45.- (13).--Alojamiento de la parte inferior del lápiz.
- (14).--Lápiz.
- (15).--Punto donde los pivotes (8) verifican la retención del porta-lápiz (3).
- El estuche está constituido por una caja de forma oval, compuesta por el cuerpo (1) y la tapa (2) acoplada por medio de la articulación (4). En la cara interna de la tapa existe el espejo (7). Ambas partes se inmovilizan por medio de un cierre compuesto por la parte macho (5) y la hembra (6).
- En el cuerpo (1) del estuche existen interiormente los salientes (10) para guía del porta-lápices y los pivotes (8).
- 55.- El porta-lápices (3) presenta un cajeadado para alojamiento de la parte inferior del lápiz (14), y en el extremo opuesto un punto de apoyo del extremo correspondiente del lápiz.
- El porta-lápiz se coloca en posición inclinada retenido por los pivotes (8) y las guías (10). Es presionado hacia afuera por el muelle (9).
- 60.- Por consiguiente, el porta-lápiz (3) se sitúa en el fondo del cuerpo (1) quedando retenido por medio de los pivotes (8), los cuales impiden que al abrirse el estuche, el porta-lápiz

65.- (3) pueda mirarse de la caja, pero no impiden que el porta-
lápiz (3) se eleve en virtud de su muelle (9) que está aco-
plado en el fondo del depósito, por tanto, cuando el estuche
se abre los puntos (8) actúan de retención del porta-lápiz
(3) quedando el lápiz (14) elevado para poderlo sacar sin nún-
70.- guna dificultad de su alojamiento (13), y cuando se cierre el
estuche, los pivotes (8) quedan ligeramente desplazados, ya
que el portaplápiz (3) en su descenso se desplaza ligeramente
hacia la pared lateral del estuche.

75.- Descrita suficientemente la naturaleza del invento y su
forma de realización práctica, únicamente cabe añadir que en
el conjunto y partes independientes constitutivas del todo son
susceptibles modificaciones y cambios de materias, forma y
disposición en cuanto estas alteraciones no desvirtúan el fun-
damento esencial del mismo.

80.-

REIVINDICACIONES

1ª).- "ESTUCHE PARA LAPICES LABIALES" que se caracteriza
por estar constituido por un soporte para lápices labiales
que se aloja en el interior del estuche, cuyo soporte es rete-
nido por dos pivotes laterales interiores del estuche y guiado
85.- entre los bordes extremos de dos tabiques que enfrentados pre-
senta el interior del estuche; un muelle situado entre el fondo
del estuche y la parte posterior del porta-lápices lo empuja
hacia arriba, de manera que al abrir el estuche y cesar la pre-
sión de la tapa contra el lápiz labial, el muelle impulsa al
90.- porta-lápiz haciendo bascular a éste sobre los pivotes hasta
que su extremo se apoya contra el fondo del estuche.

2ª).- "ESTUCHE PARA LAPICES LABIALES" que se caracteriza
porque el porta-lápices según la anterior reivindicación, está
constituido por una parte plana alargada, uno de cuyos extre-



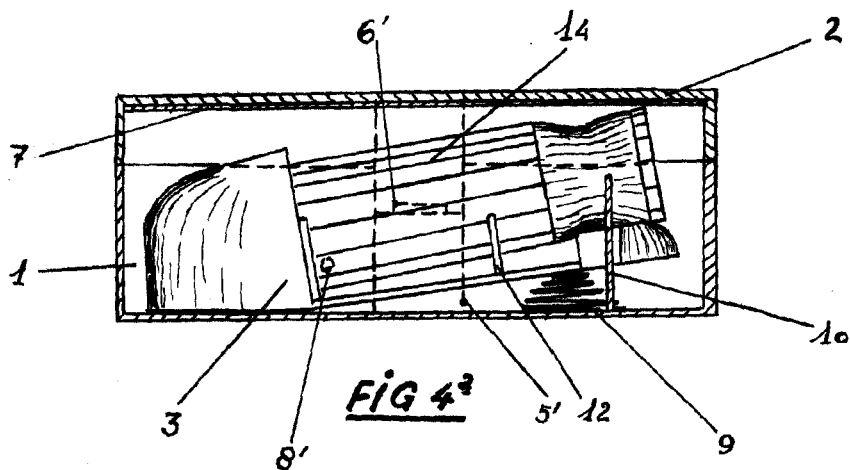
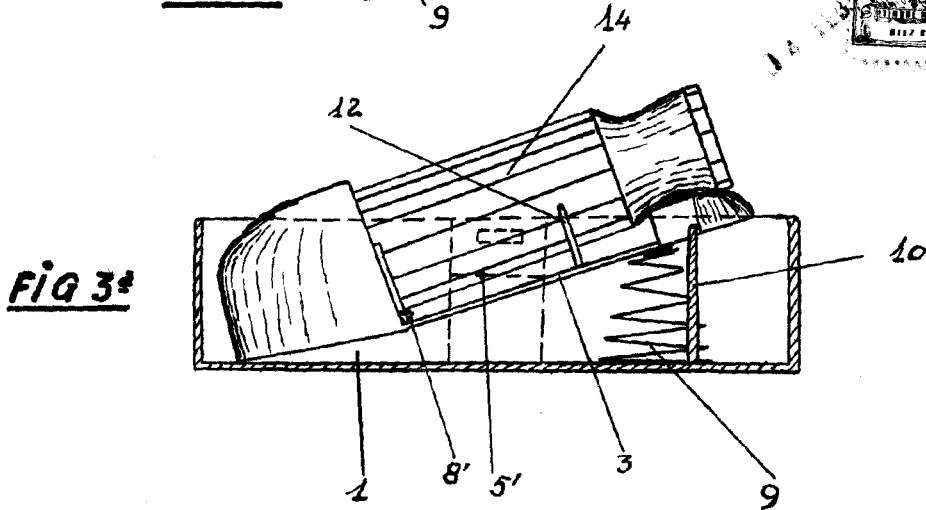
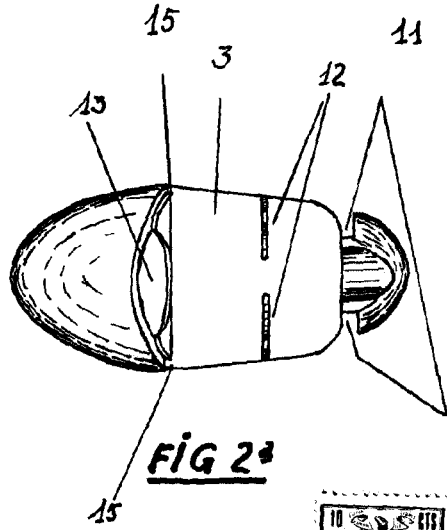
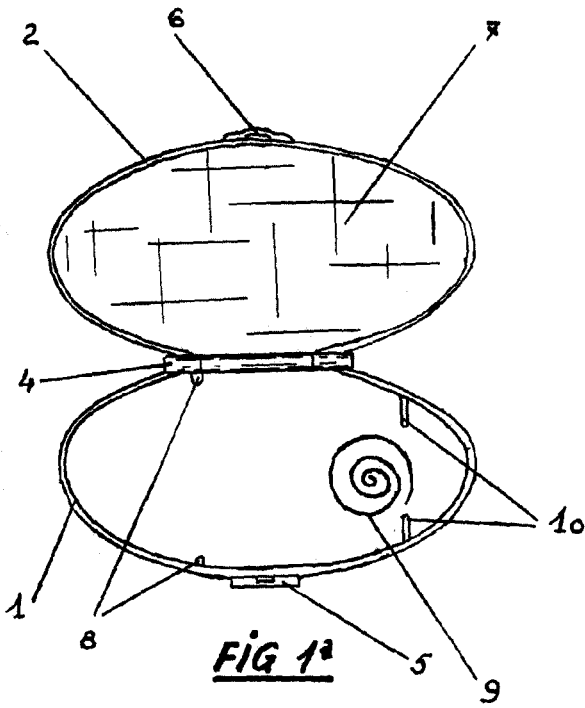
95.- mos presenta una parte cóncava para recibir un extremo del lápiz labial y el otro extremo, un asiento para apoyo del otro extremo del lápiz labial.

3a).- "ESTUCHE PARA LAPICES LABIALES".

La presente memoria descriptiva consta de cinco hojas foliadas y mecanografiadas por una sola cara, componiendo un total de ciento una líneas, incluidas éstas.

Madrid, 14 de Febrero de 1.962.-

91432



Madrid, 14 de Febrero de 1962

P.A.

Escritura de Patentes

ESCALA VARIABLE