

91421

13 FEB.



MEMORIA DESCRIPTIVA
PARA SOLICITAR
PATENTE DE MODELO DE UTILIDAD

e n

E S P A Ñ A

por VEINTE años

por: "APARATO PARA TRAZAR LINEAS PARALELAS"

A nombre de:

Don Francisco Caño Santamaria, de naciona-
lidad española.-

domiciliado en:

SAN ADRIAN DE BESOS (Barcelona) Avda.Caudillo,53

=====

El objeto de la presente solicitud de patente de modelo de utilidad, se refiere a un aparato de dibujo, destinado al trazado de líneas paralelas, cuyas características de novedad le confieren la cualidad de aportar, a la función a que se destina, las siguientes ventajas:

5



a.- Desliza paralelamente a su eje sin ningun -
efecto de torsión ni desviación.

b.- Posee registro que, en combinación con limbo graduado y paso helicoidal del rodillo portarruedas, -
10 posibilita trazar las líneas a distancias constantes.

c.- Las líneas quedan rigurosamente paralelas.

d.- Permite el trazado de perpendiculares y el
de oblicuas a ángulo fijo.

En el adjunto plano se ha representado una forma de ejecución del modelo de que se trata.
15

La figura 1 representa una vista en planta.

La figura 2 representa una vista por debajo y

La figura 3 representa una sección transversal.

Como puede apreciarse, el aparato que se predomina consta de una regla plana (1), provista de un limbo graduado (2), que se estrecha y curva en su parte posterior (3) donde determina alojamiento para que, en chumaceras de los faldones laterales, se monte giratorio un rodillo (4) en cada uno de cuyos extremos van rodetes dotados de grafilado antideslizante (5) lo cual posibilita avance rigurosamente paralelo al eje del rodillo, pero sin desviaciones ni torsiones. A cada lado del rodillo van dos rodetes de esta clase, de diámetro ligeramente superior al de aquel y su montaje se verifica por cebar en orificios de sus bases (6) tornillos (7).
20
25
30

En la parte vcurva lleva el aparato una abertura o ventana (8) provista de un limbo graduado (9) que, en combinación con la línea helicoidal (10) grabada en el rodillo permite el trazado de las paralelas a distancias rigurosamente fijas.
35



La regla (1) lleva, en su parte plana y cerca -
del limbo, orificios (11) que permiten trazar perpendicu-
lares, naturalmente paralelas entre sí, a las líneas tra-
zadas y a las distancias que indiquen el limbo.

40 Las líneas inclinadas (12) permiten el trazado
de oblicuas a ángulos de 15° , 30° , 45° , 60° y 90° .

Este modelo es realizable en cualesquiera tama-
ños y materiales adecuados, siendo susceptible de toda cla-
se de modificaciones de detalle que no alteren su fundamento.

45 --:-- NOTA --:--

Los puntos de invención propia y nueva que se pre-
sentan para que sean objeto de esta patente de modelo de
utilidad, por veinte años, en España, son los siguientes:

50 1º.- Aparato para trazar líneas paralelas, carac-
terizado por que consta de una regla ancha plana, con limbo
graduado, que se estrecha y curva, por el lado opuesto al lim-
bo, determinando alojamiento en el que, sobre tornillos eje,
se monta giratorio un rodillo provisto, en cada extremo, de
dos rodetes grafilados de diametro ligeramente superior al
del cilindro, que permiten movimiento de avance paralelo,
55 pero impiden traslaciones oblicuas.

60 2º.- Aparato para trazar líneas paralelas, carac-
terizado por que la porción curvada de la regla posee una
abertura, con un limbo graduado, a través de la que se ve
parte del rodillo que lleva, en esta zona, una línea heli-
coidal que permite avances a distancias rigurosamente exac-
tas.

65 3º.- Aparato para trazar líneas paralelas, carac-
terizado por que detras del limbo de la regla van, adistan-
cias fijas, pequeños orificios y por que la regla lleva -

91421

13 FEB.



lineas oblicuas de angularidades de frecuente uso.

4º.- "APARATO PARA TRAZAR LINEAS PARALELAS".

Tal y como se ha descrito en la memoria que antecede, representado en el dibujo que se acompaña, y para los fines que se han especificado.

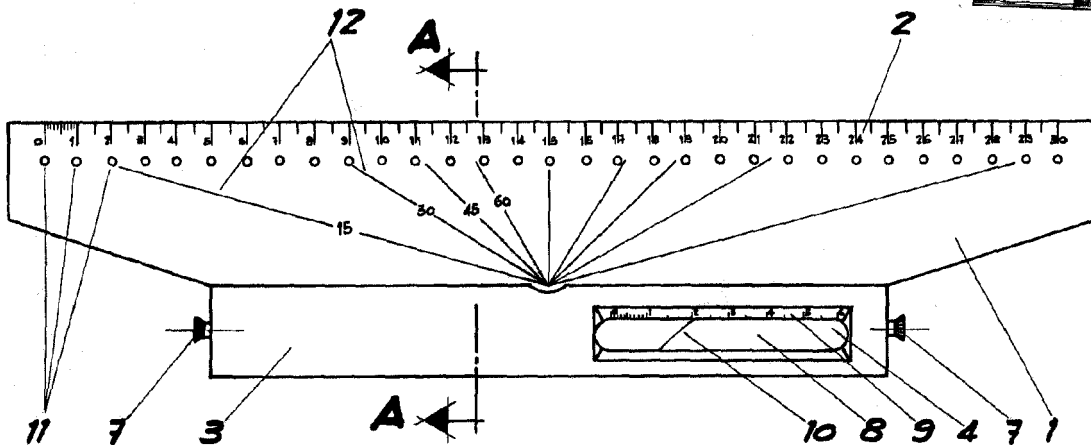
70

Consta la presente memoria descriptiva de cuatro hojas escritas a maquina por una sola cara.

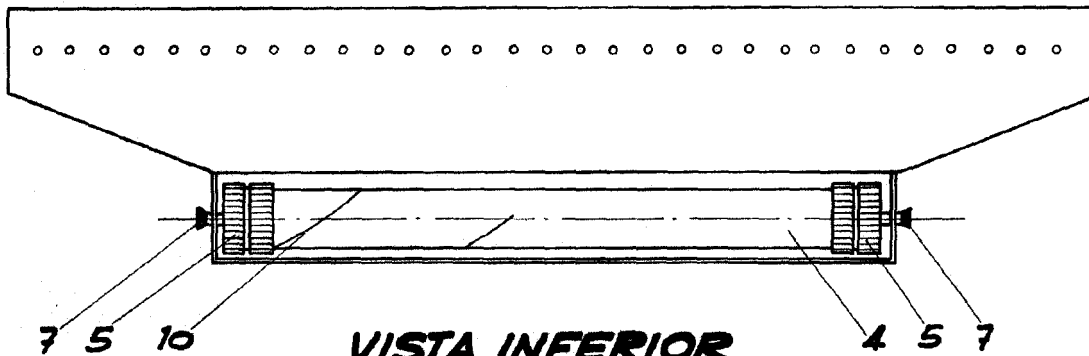
Madrid, 12 de Febrero de 1.962

91421

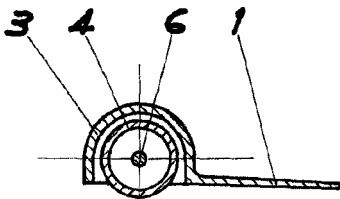
13 FEB.



VISTA SUPERIOR
FIG. 1



VISTA INFERIOR
FIG. 2



SECCION A-A
FIG. 3

13 FEB. 1962

[Handwritten signature]

ESCALA VARIABLE.

Alumina