

91416



91416

MEMORIA DESCRIPTIVA

que se acompaña

a la solicitud de un

MODELO DE UTILIDAD, por veinte años en España,
a favor de DON FERNANDO OJERO GUILARTE, de na-
cionalidad española, residente en MADRID, Nuñez
de Balboa, 7,

por:

"UNA DISPOSICION PERFECCIONADA DE CIERRE APLICABLE
A ENVASES".

- o - o - o - o -



91416

- 2 -

El presente registro de Modelo de Utilidad concierne, como su enunciado indica, a una disposición perfeccionada de cierre aplicable a envases, de acuerdo con la descripción detallada que de la misma se realiza.

5. Este resultado industrial mejora notablemente todo cuanto sobre el particular se conoce y utiliza actualmente, tanto por su sencillez constructiva, como de aplicación, funcionamiento, resistencia, duración, indeformabilidad, estética, higiene y economía.
10. Esta disposición cuyo registro se preconiza, tiene aplicación específica en envases, preferiblemente de material plástico o flexibles, destinados a contener cualquier clase de líquido o pasta.
- La obturación conseguida por este sistema es por completo hermética, protegiendo al producto del envase contra evaporaciones, entrada de polvo etc,.
15. Para la debida ilustración de éste objeto sirve de anexo a la presente memoria descriptiva, una hoja de planos en la que, a título de ejemplo, se representan todas y cada una de las partes que lo forman y la relación que guardan entre si.
20. En la citada hoja de dibujos,
- LA FIGURA PRIMERA, muestra una vista en alzado del cuello propiamente dicho del envase, el que aparece seccionado por razones de espacio y por ser indistinta la forma del mencionado envase, ya que no existe limitación alguna sobre el particular.
25. LA FIGURA SEGUNDA, representa una vista seccionada longitudinalmente del elemento de obturación utilizado.
30. LA FIGURA TERCERA, indica otra vista en alzado del re-

91416



- 4 -

se, colaborando en este sistema de cierre, el vacío existente entre el plano exterior del cuello y el interior del tapón correspondiente.

5. 5.- Tapón propiamente dicho, que actúa de cobertura del cuello -2-.

Este tapón presenta una configuración igual a la del mencionado cuello y un mayor diámetro para permitir el ajuste de ambos elementos.

10. 6.- Zona cilíndrica superior del tapón -6-, que se une en forma inseparable al cuerpo de cobertura -5- por una zona troncocónica.

7.- Terminal del citado tapón -6-, que obtura completamente la salida del líquido.

15. Este terminal es susceptible de ser seccionado por cualquier medio conveniente para determinar la apertura del conducto interior de la sección -6- y de la cobertura -5-.

20. El origen del conducto interior de salida de líquido practicado en el tapón -6-, presenta un ensanchamiento oblicuo, que refuerza esta pieza y sirve de medio de ajuste sobre la boca -3- del envase.

Este detalle se aprecia perfectamente en la referencia -3- representada en la figura 4ª de la adjunta ilustración.

25. Descrita suficientemente la naturaleza del presente registro de Modelo de Utilidad, se hace constar expresamente que cualquier modificación de detalle que se introduzca en el mismo, se considerara incluida dentro de esta protección en tanto que no altere o modifique esencialmente su finalidad característica.

30. Por último se declaran de novedad y utilidad las rei-



- 5 -

vindicaciones consignadas en la siguiente

N O T A

1º.- UNA DISPOSICION PERFECCIONADA DE CIERRE A LICABLE A ENVASES, caracterizada esencialmente porque en la parte exterior del propio cuello del envase, se disponen unos nervios anulares de sección angular, situados en posición paralela, siendo todos ellos de las mismas dimensiones y previstos con la separación apropiada, estando constituidos estos nervios como elementos de presión para ajuste del correspondiente tapón.

2º.- UNA DISPOSICION PERFECCIONADA DE CIERRE APLICABLE A ENVASES, según la anterior reivindicación, caracterizada esencialmente, porque comprende un tapón propiamente dicho, cuya configuración será coincidente con la propia del cuello del envase sobre el que se adapte, presentando esta cobertura hueca un estrechamiento cónico, que da origen al conducto de salida del líquido comunicado con la boca del envase correspondiente, presentando este tapón en la parte interior y en el origen del conducto de evacuación, un ensanchamiento cónico que colabora en el efecto de ajuste a presión adaptándose el plano interior de la cobertura sobre el exterior del cuello del envase y quedando retenido por la disposición anular referida, comportando el tapón, en su terminal cerrado, una sección susceptible de ser seccionada para permitir la salida del líquido contenida en el envase.

3º.- "UNA DISPOSICION PERFECCIONADA DE CIERRE APLICABLE A ENVASES".

Todo ello tal y como queda descrito en la presente Memoria que consta de cinco (5) páginas y dibujos que se acompañan.

Madrid, 13 FEB. 1962

[Handwritten signature]



91418

FIG. 1ª

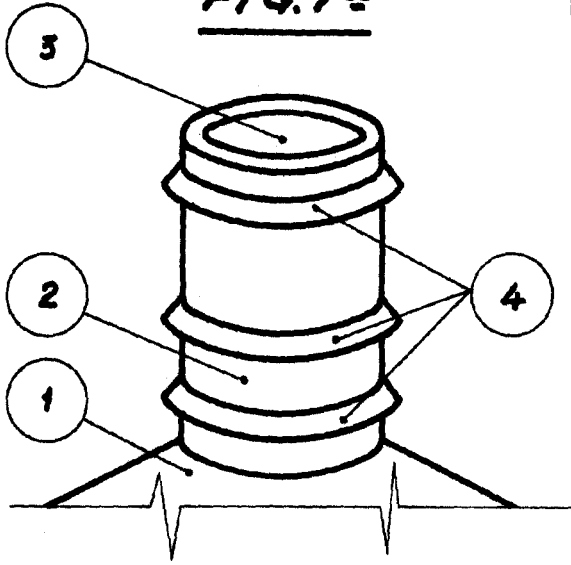


FIG. 2ª

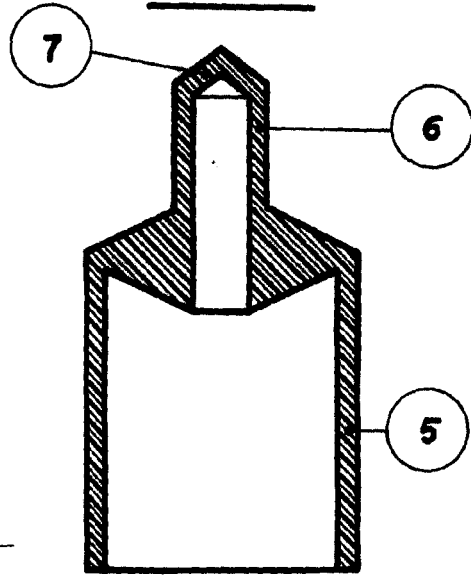


FIG. 3ª

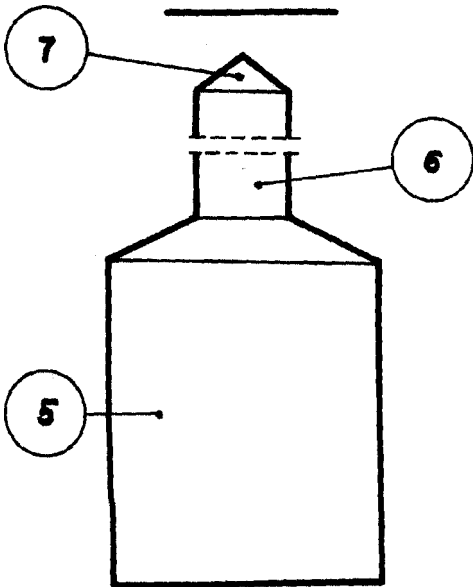
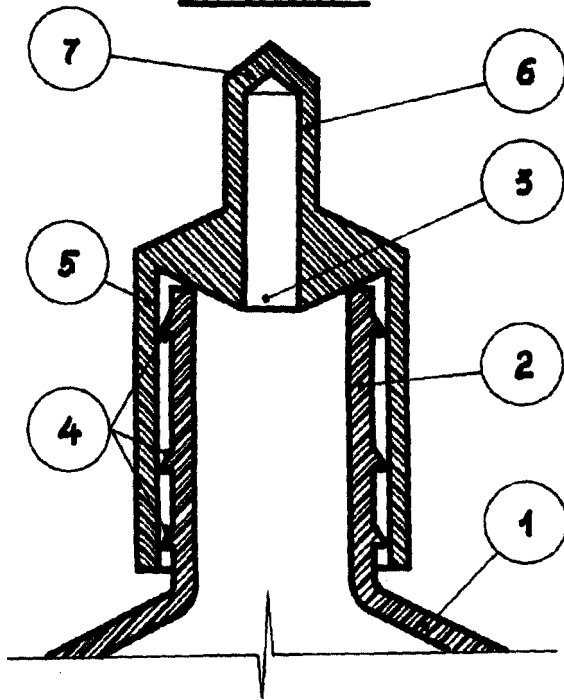


FIG. 4ª



MADRID, 13 Febrero 1.962.

EL AGENTE OFICIAL

Guilarte

ESCALA VARIABLE