



91409

Memoria Descriptiva

para

un Modelo de Utilidad
por veinte años en España
a favor de

Don Ramón Grosso Portillo
(de nacionalidad española)

residente en

Cadiz, A. Lopez nº 7

por:

" DISPOSITIVO DE ACOPLAMIENTO PARA TOMAS DE CO
RRIENTE "

= = = = =



91409

El presente modelo de utilidad se refiere a un dispositivo de acoplamiento para tomas de corriente, que está destinado a intercalarse entre las piezas hembra y macho de un enchufe, cuando los alojamientos de la primera y las clavijas de la segunda están situadas en planos perpendiculares entre sí, porque la posición de dichas clavijas está impuesta por la colocación que deba tener el objeto en las que las mismas van colocadas.

El dispositivo comprende esencialmente un juego de clavijas, destinadas a introducirse en los alojamientos de la pieza hembra del enchufe, y un juego de piezas tubulares, conectadas eléctricamente cada una con una clavija de las anteriores, destinadas a recibir las clavijas del enchufe macho. De este modo, el juego de clavijas y el juego de alojamientos de la pieza intermedia, que constituye el acoplamiento, pueden estar dispuestos en planos perpendiculares entre sí.

La importancia de la disposición que se reivindica se comprende si se tiene en cuenta que existen diversidad de utensilios o dispositivos eléctricos, como por ejemplo, pequeños recipientes destinados a calentar rapidísimamente agua para el afeitado, vaporizadores de sustancias insecticidas, molinillos de café, pequeños ventiladores, lámparas portátiles y otros análogos que toman la corriente por contacto con la hembra del enchufe, unos, sin penetrar en ellas, otros, introduciéndose, como corrientemente lo hacen todas las clavijas, para como en este caso, calentar la resistencia eléctrica o en otros



91409

hacer funcionar un molinillo, ventilador etc. Estos objetos diversos, disponen de unos pernos pareados (tipo europeo o americano), a modo de clavijas, dispuestos para su alojamiento en el enchufe, y ocurre muchas veces que él de que se dispone, lleva los alojamientos en dirección perpendicular, con lo que no pueden utilizarse al contener el objeto líquidos o granulados, que se derregarían en una posición forzada, siendo necesario, si no se dispone del enchufe hembra protegido por el modelo de utilidad número 76.416, establecido a nombre del solicitante del presente registro, desmontar el enchufe existente e instalarlo en la posición que corresponda a la situación de las clavijas, cuando el objeto en que estén montadas ocupa su posición correcta.

La necesidad de la disposición que se reivindica no obstante la existencia del enchufe protegido por el modelo citado, se comprende, considerando que, si bien en ese enchufe del modelo 76.416 puede usarse tan solo con girar la placa, como esta instalación es preferible hacerla al verificar la general del inmueble, se presenta de modo muy corriente el problema, bien en el mismo domicilio, o en hoteles y otros locales, donde es forzoso hacer uso de un accesorio provisional, ya que no podemos o queremos desmontar el que está en uso.

La disposición de acoplamiento a que nos referimos, resuelve estas dificultades con el mismo fundamento, y es una ampliación móvil, portátil o transportable, y constituye una clavija-enchufe o enchufe-clavija, según se le quiera

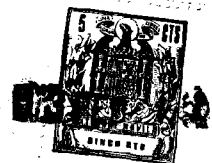


91409

llamar, para que mediante su mecanismo, fundamentado en la parte principal del modelo 76.416 pueda, tomando la corriente de cualquier enchufe, por pernos de cualquier forma o modelo, ofrecerla por alojamientos de enchufe tambien de cualquier modelo, pero, primordialmente, en sentido perpendicular al de la toma de corriente, que es lo que no pueden hacer los útiles hasta ahora en uso.

Los elementos que como piezas fundamentales constituyen el acoplamiento que describimos ven incluidos en el cuerpo de la clavija-enchufe, que es de material aislante (baquelita, porcelana, etc.), y sobre este cuerpo se aplica una placa perforada, con orificios pareados dispuestos en un plano perpendicular al de los pernos, la cual se asegura mediante un tornillo que hace su aprieto, desde la tapa posterior del accesorio, que es tambien de igual material y con orificios para la salida de los pernos.

Dentro de las reivindicaciones que se establecen pueden fabricarse dispositivos de las formas, tamaños y materiales que se juzguen adecuados, según la aplicación concreta de que se trate, sin que tales variaciones, así como las que pueden hacerse en detalles de su presentación y organización afecten a la esencialidad reivindicada, por lo que los dispositivos de acoplamiento para tomas de corriente, que se fabriquen, dentro de la idea general reseñada, con cualquiera de esas modificaciones, no serán sino variantes igualmente comprendidas y protegidas por el presente registro.



91409

En esta idea, las adjuntas figuras corresponden únicamente a una forma de ejecución, sin carácter alguno limitativo, que se presenta a título de ejemplo de realización, para concretar cuanto se dice en esta memoria descriptiva.

5 La fig. 1 presenta la vista de frente y en alzado de un suplemento para clavijas de enchufe, establecido de acuerdo con lo que se reivindica, con la tapa superior colocada.

La fig. 2 corresponde a la vista lateral del mismo.

10 La fig. 3, en representación análoga que la fig. 1, se refiere a la vista del enchufe sin la tapa.

La fig. 4 detalla la sección que se indica en A-B sobre la fig. 1.

15 La fig. 5 muestra la sección señalada en C-D sobre la fig. 3.

La fig. 6 representa la vista lateral del dispositivo a que nos referimos sin la tapa inferior.

La fig. 7 ilustra en perspectiva las piezas fundamentales del acoplamiento.

20 La fig. 8 es una representación análoga a la de la fig. 6, en el caso de que las clavijas en vez de ser del tipo europeo, sean del modelo americano.

25 Con referencia a dichas figuras y a los números que sobre ellas designan las partes y detalles del dispositivo representado, que interesan a los fines de esta memoria, la descripción del mismo es como sigue:



91409

5 Cada una de las dos piezas fundamentales del acoplamiento, está constituida por la luneta 9 (fig. 7), en que van soldadas: la prolongación 11 de la clavija 5, en 10; y la pieza tubular 7, destinada a recibir una clavija de la pieza macho del enchufe, cuando las clavijas 5 entran en los alojamientos de la pieza hembra.

10 Las indicadas clavijas 5 pueden ser de modelo europeo, como en las figs. 6 y 7, o de tipo americano, como se indica en 13 en la fig. 8. En ambos casos, las lunetas 9 van montadas en la tapa inferior 6 del acoplamiento. Por lo que se refiere a los alojamientos 7, para las clavijas de la pieza macho del enchufe, pueden ser también para pernos del tipo americano, como el indicado en 13, cuyos alojamientos se señalan en 14.

15 Las prolongaciones 11, y las piezas tubulares 7, quedan comprendidas entre dicha tapa inferior 6 y la tapa superior 1, y en ésta van practicados los orificios 2, de entrada de las clavijas de la pieza macho.

20 La sujeción entre las citadas tapas se realiza (fig. 4) mediante el tetón 3, solidario de la tapa superior 1, y el tornillo 4 que se rosca en ella y sujeta a la tapa 6, atravesándola por su orificio 12.

25 Finalmente, en 8 se indican los resaltes para colocación de los alojamientos 7, y de las prolongaciones 11 de las clavijas 5 o pernos 13, y en 10 el muñón de la pieza 11, que encaja en la luneta 9.



91409

N O T A
=====

El presente modelo de utilidad comprende las siguientes reivindicaciones:

5 1.- Dispositivo de acoplamiento para tomas de corriente, caracterizado porque está constituido por dos piezas fundamentales, cada una de las cuales comprende: una luneta, correspondiente a un sector de 90°, que en uno de sus extremos lleva unida una pieza tubular, apta para recibir una clavija-perno de conexión, y en el otro una varilla, que se prolonga
10 coaxilmente en otra clavija-perno, siendo los tres elementos de la pieza conductores de la electricidad.

15 2.- Dispositivo según lo reivindicado en el punto anterior, caracterizado porque ambas piezas fundamentales van montadas entre las tapas superior e inferior del conjunto, de modo que el plano determinado por los ejes de las piezas tubulares, y el definido por los ejes de las clavijas-perno, son perpendiculares entre sí; quedando las clavijas del lado exterior de la tapa inferior y dichos alojamientos comprendidos entre ambas tapas.

20 3.- Dispositivo según lo reivindicado en los puntos anteriores, caracterizado porque los orificios de entrada, en los alojamientos destinados a las clavijas de la pieza macho de la toma de corriente, quedan sobre la tapa superior, sobre una dirección perpendicular a la que determinan las clavijas



91400

del dispositivo que se acoplan en la pieza hembra de esa toma de corriente.

4.- Dispositivo de acoplamiento para tomas de corriente.

5

Según se describe y reivindica en la presente memoria descriptiva y se ilustra con los planos que a la misma se acompañan.

Consta la presente memoria de ocho hojas foliadas y escritas a máquina por una sola de sus caras.

Madrid, a 13 FEB. 1962

GUILZERMO ROEB

91409

D. Ramon Grosso Fortillo

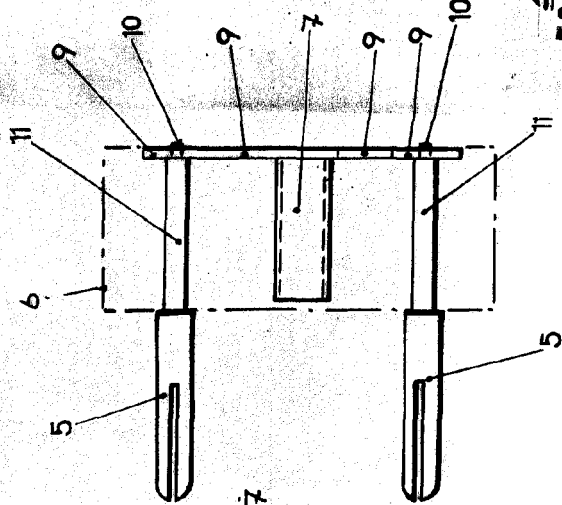
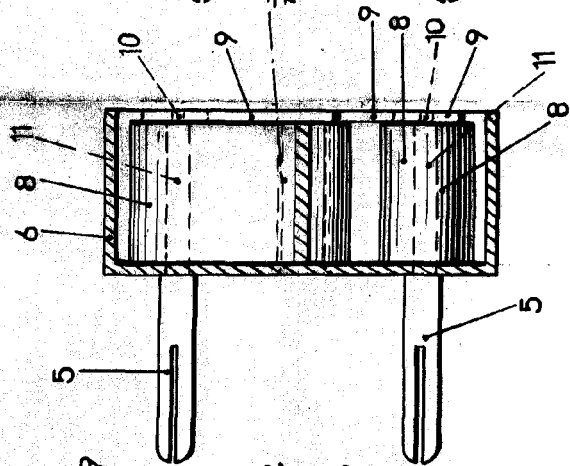
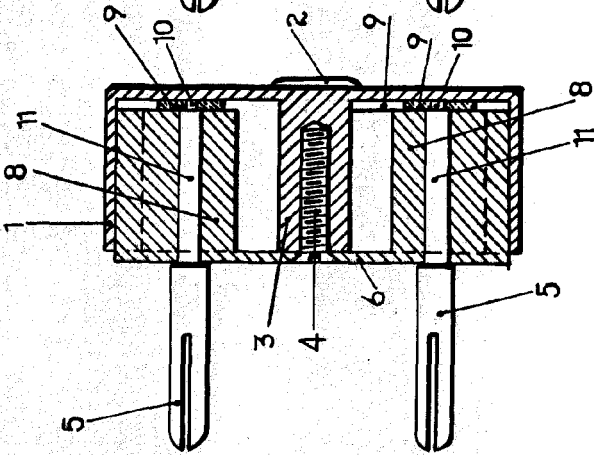
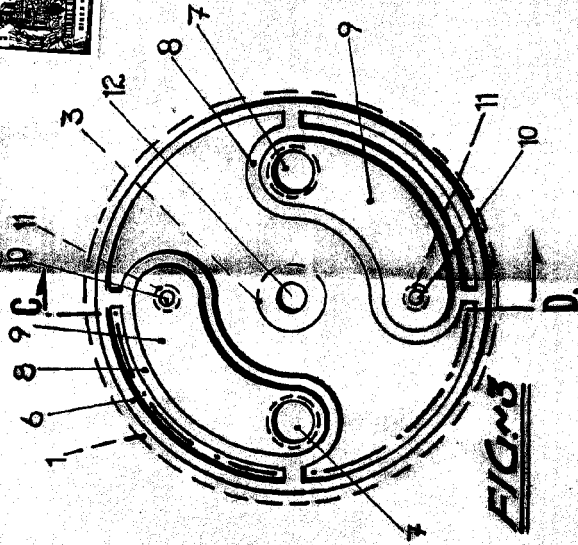
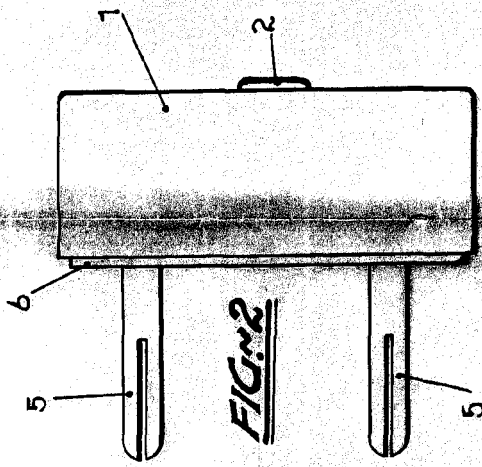
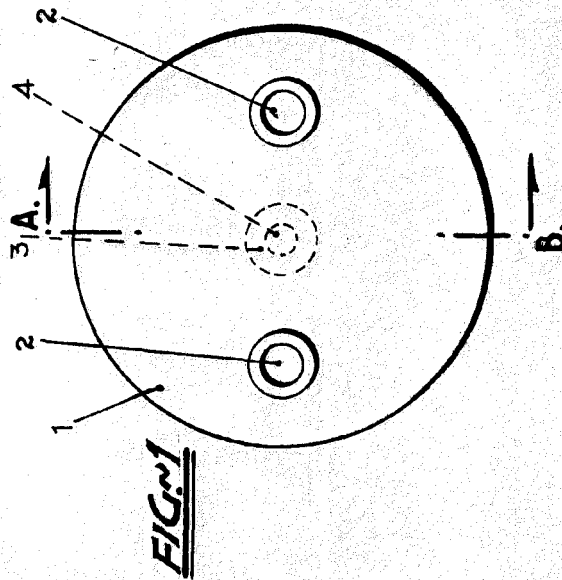
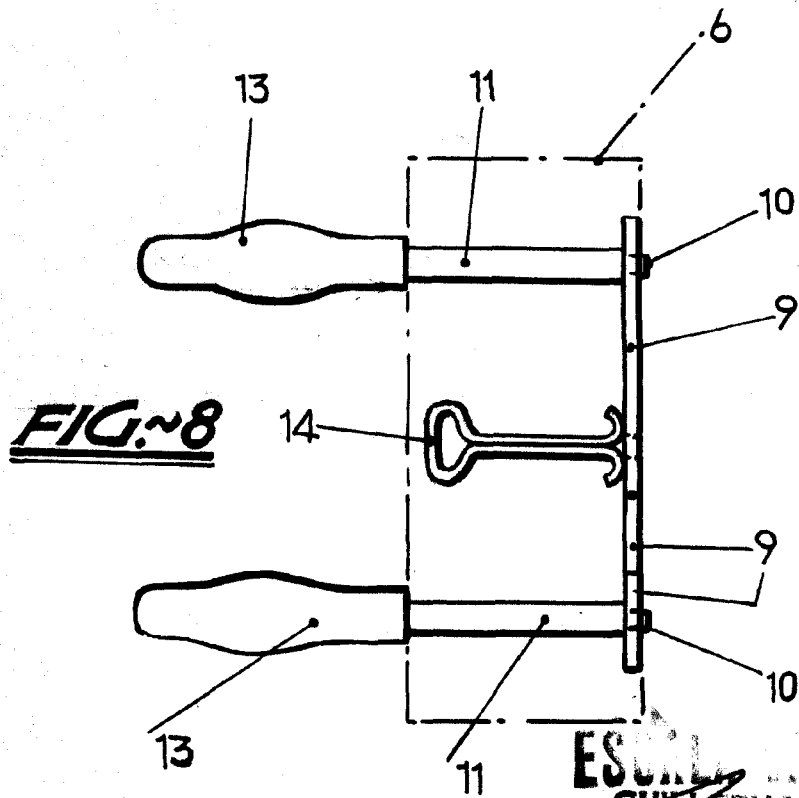
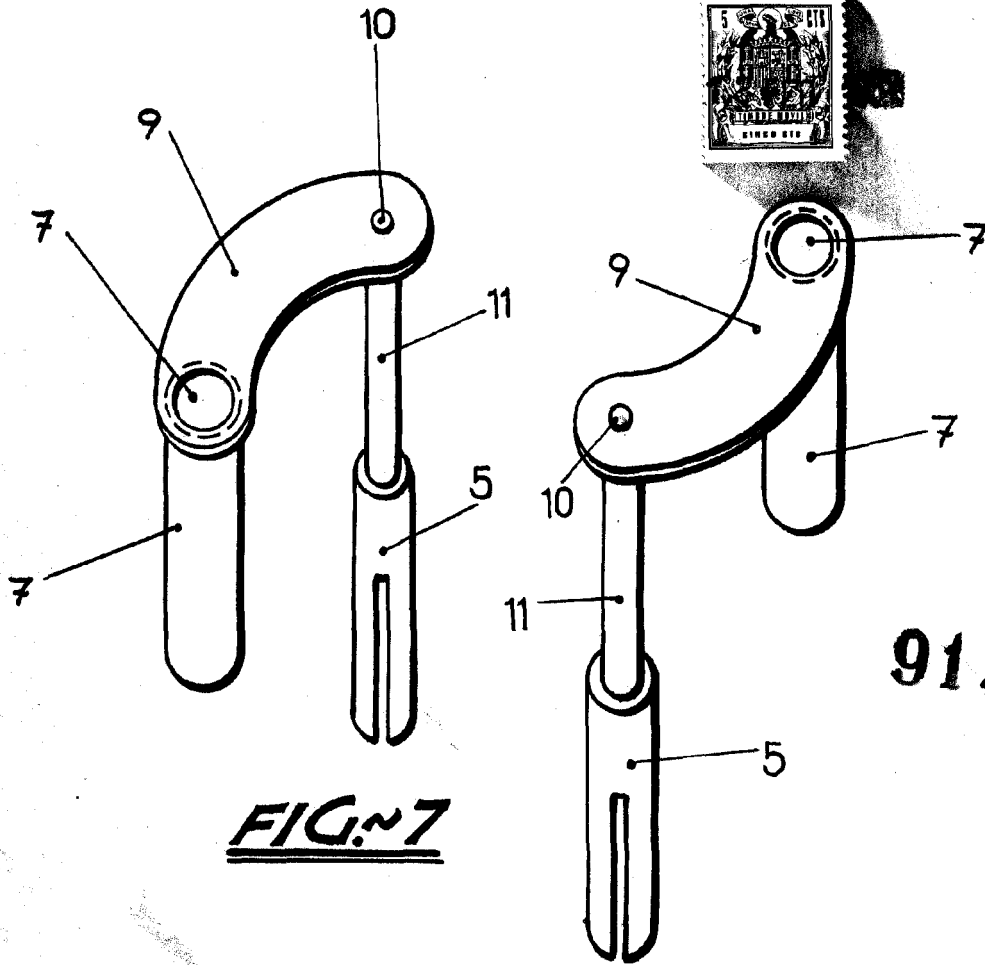


FIG. 6
ESCALA VARIABLE
 GUILLERMO ROEB



ESCALA DE TALLER
GUILLERMO ROER

Guillermo Roer

79.657