



91408

M O D E L O D E U T I L I D A D

cuyo registro solicita por veinte años en ESPAÑA,
HEINZEIMANN IBERICA, S. A., domiciliada en BARCELONA,
Paseo de Gracia, nº. 48, por:

" PANTALON DEPORTIVO PARA CABALLERO "

=====

M e m o r i a D e s c r i p t i v a

La presente solicitud se refiere a un pantalón depor-
tivo para caballero, que encaja dentro del tipo conocido
como "short", apto para playa y campo, el cual puede con-
feccionarse en tejidos de algodón o nylon y cuyas caracte-
rísticas originales tratamos de proteger en territorio es-
pañol, de acuerdo con las normas establecidas por el vi-
gente Estatuto sobre propiedad industrial.

En la hoja de dibujos que se acompaña queda reflejada
la disposición de los elementos que integran el pantalón,
indicándose destacadamente las particularidades en que se
fundamente este modelo.

La Figura 1ª muestra el aspecto externo por un lateral.

La Figura 2ª representa una vista frontal por el exte-
rior.

La Figura 3ª ofrece la disposición para cierre de la
abertura delantera.



La Figura 4ª refleja el montaje del suspensorio y la abertura graduable del mismo por la parte delantera, así como las correspondientes a cada pierna del usuario.

Estos dibujos llevan una serie de indicaciones para señalar los medios comprendidos en el nuevo "short", relacionados a continuación:

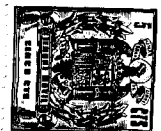
- A.- gomas en ambos costados para la cinturilla graduable.
- B.- trabillas de botón.
- 10 C.- cremallera invisible.
- D.- lengüeta en la parte frontal de terminación de la cinturilla.
- E.- suspensorio.
- F.- abertura graduable del mismo.
- 15 G.- goma cosida al borde para dicho fin.
- H.- gomas para ajustar a las piernas el suspensorio.

Seguidamente describiremos las características del "short", constituido por un pantalón exterior realizable en cualquier tejido adecuado, preferiblemente género de algodón o nylon, que en ambos costados va provisto de gomas A) para establecer una cinturilla graduable que se fija mediante una trabilla B) de botón en cada lado.

El cierre tiene lugar por delante con una cremallera C) fijada a la tapeta de la bragueta, de modo que una vez efectuado aquél, resultará oculta dicha cremallera por la referida tapeta, en tanto que la lengüeta D) con ojal, que por la parte frontal constituye la terminación de la cinturilla, establecerá el ajuste de la cintura.

El suspensorio E) interno formado por dos piezas en género de punto unidas entre sí por los costados, queda

91408



fijo a la cintura en toda la periferia del pantalón externo, excepto en la zona correspondiente a la bragueta, donde tiene una abertura F) graduable que comprende unos siete centímetros desde la cintura hasta un punto situado a

5 media bragueta, yendo bordeada dicha abertura con una goma G) cosida al suspensorio, cuyas piernas son ajustables por medio de sendas gomas H) que permiten su adaptación a los muslos.

10 Las dimensiones, tipo y ornamentación de la prenda serán variables, sin que las modificaciones en este sentido, alteren la esencialidad del modelo solicitado.

Descrita la naturaleza y objeto de este Modelo de Utilidad, se declara que los puntos cuya propiedad y explotación exclusiva trata de obtenerse por veinte años en España,

15 están comprendidos en las siguientes

REIVINDICACIONES

=====

1.- Pantalón deportivo para caballero, que se caracteriza porque en ambos costados lleva dispuesta una franja de materia elástica intercalada entre las dos caras del borde,

20 a fin de establecer una cinturilla graduable, la cual se fija mediante trabillas de botón que preceden a la zona elástica.

2.- Pantalón deportivo para caballero, según la reivindicación primera, que se caracteriza porque la cremallera de cierre va montada en la tapeta de la bragueta por la

25 cara interna, de modo que resultará oculta una vez cerrada.

3.- Pantalón deportivo para caballero, según las reivindicaciones anteriores, caracterizado porque el suspensorio lleva una abertura graduable en la zona correspondiente a



la bragueta, que comprendiendo desde la parte delantera de la cintura hasta un punto situado en la mitad de aquélla, interrumpe en esta parte la fijación periférica entre el citado suspensorio y el cuerpo exterior. La expansión o

5 contracción de dicha abertura está determinada por un cordón elástico cosido al borde de la misma, en tanto que los orificios del suspensorio destinados al paso de las piernas, llevan también cosido un cordón análogo para permitir adaptarlos al respectivo muslo.

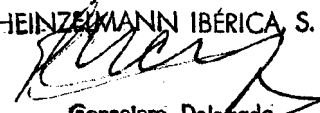
10 4ª.- PANTALON DEPORTIVO PARA CABALLERO.

Tal como queda descrito en la memoria que antecede, se especifica en las precedentes reivindicaciones e ilustra en el plano que las acompaña.

15 Consta esta memoria de cuatro hojas foliadas y mecanografiadas por una sola cara.

Madrid, 13 de Febrero de 1962.

HEINZELMANN IBÉRICA S. A.


Consejero Delegado

91428

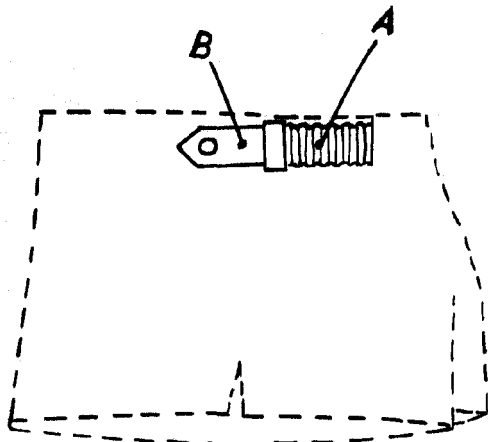


FIG. 1ª



FIG. 2ª

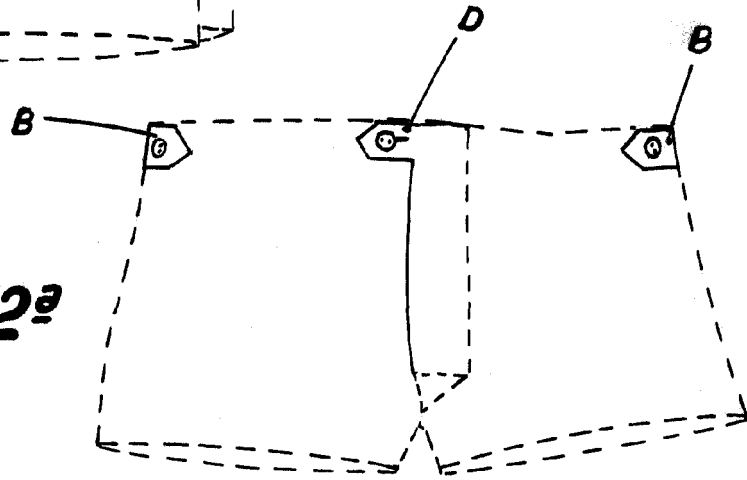


FIG. 3ª

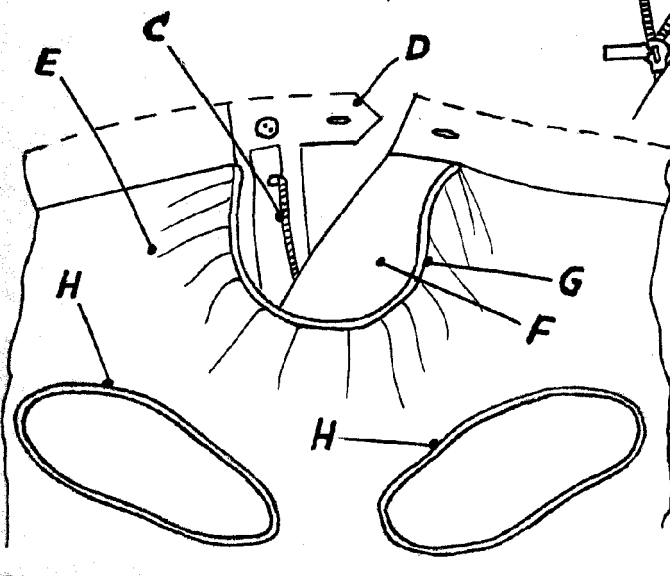
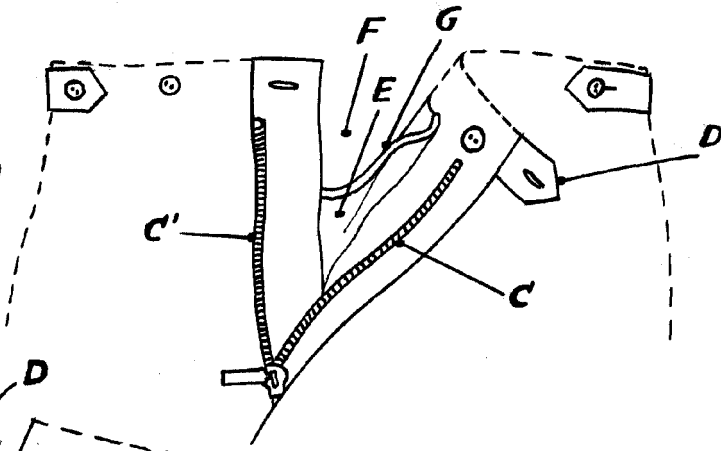


FIG. 4ª

ESCALA VARIABLE

Madrid, Febrero 1962

HEINZELMANN IBERICA, S. A.

Consejero Delegado