

91407



13 FEB

M O D E L O
D E
U T I L I D A D

por "UNA BISAGRA PARA PUERTAS DESMONTABLES DE ARMARIO", a favor de la razón social CONSTRUCCIONES METALICAS BOGA, S.A. domiciliada en Pza. Molina nº 4.

= . =

MEMORIA DESCRIPTIVA

El presente modelo de utilidad se refiere a una bisagra para puertas desmontables de armario.

5. Mas concretamente consiste en una bisagra formada por una cartela a escuadra, que se aplica por uno de sus lados al marco del armario, quedando el otro saliente al exterior, el cual se ha soldado un cilindro en posición vertical a modo de pivote, dotado de aleta circular saliente.

10. El lado exterior se introduce por una ventana practicada en la cara no visible de la puerta, sobre la que se ha dispuesto interiormente una placa horizontal con orificio para encaje del pivote en el que se realiza el giro.

91407

13 FEB



El modelo mejora los conocidos, dada su sencillez y facil aplicación, result ando no ser necesario para este caso ningún tope accesorio para la puerta, ya que la propia arista interna de esta limita su giro al tocar con la cartela.

5.

Con el fin de facilitar la explicación se acompaña a la presente memoria descriptiva de una lámina de dibujos en la que se ha representado un caso de realización que se cita a título de ejemplo en la descripción.

En el dibujo:

10.

La figura 1, representa una vista en perspectiva de la bisagra y por separado la puerta, parcialmente seccionada.

La figura 2, es una sección en planta de la puerta acoplada al armario.

15.

Haciendo referencia a los dibujos se aprecia en su realización una bisagra constituida por dos lados a escuadra -1- y -2-, siendo esta última de mayor longitud. El lado -2- se aplica al marco -3- quedando el -1- exterior, el cual esta dotado de un cilindro -4- a modo de pivote que queda en posición vertical, con aleta -5- circular saliente. La puerta -6- presenta en su cara no visible una ventana -7- para introducir por ella el lado -1- y parte del -2-. Sobre la ventana -7- va dispuesta una placa -8- con orificio -9- para paso del pivote -4- sobre el que se realiza el giro.

20.

25.

Al abrir la puerta -6- la arista -10- hace tope contra el lado -2- limitando el giro de aquella, constituyendo de por sí un tope.

30.

El modelo dentro de su esencialidad puede ser llevado a la práctica en otras formas de realización que difieran en detalle de la indicada a título de ejemplo en la descripción. Podrá, pues, construirse en cualquier forma y tamaño, con

91407



los materiales mas adecuados por quedar todo ello comprendido en el espíritu de las reivindicaciones.

= . =

N O T A

Descrito el objeto y utilidad de la presente invención, lo que se declara como no divulgado ni practicado en España, comprende las siguientes reivindicaciones:

5.

1. Una bisagra para puertas desmontables de armario, caracterizada esencialmente por estar constituida por dos lados a escuadra, uno de los cuales el de mayor longitud se aplica al marco del armario, y el otro exterior y dotado de un pivote vertical, con aleta saliente circular, penetra por una ventana de la cara no visible de la puerta, sobre la que se ha dispuesto interiormente una placa horizontal con orificio para encaje del pivote antes citado que apoye por su aleta realizándose el giro del pivote sobre esta placa, y siendo la arista de la puerta la que hace de tope sobre la cartela que forman ambos lados.

10.

15.

2. Una bisagra para puertas desmontables de armario. Según se describe y reivindica en la presente memoria que consta de tres páginas foliadas y escritas a máquina por una sola de sus cara, acompañadas de una lámina de dibujos.

20.

Madrid, a 13 FEB. 1962

CONSTRUCCIONES METALICAS BOGA, S.A.

p. a.

JAIME ISERN MIRALLES
P. P.



91407

13

Fig. 1

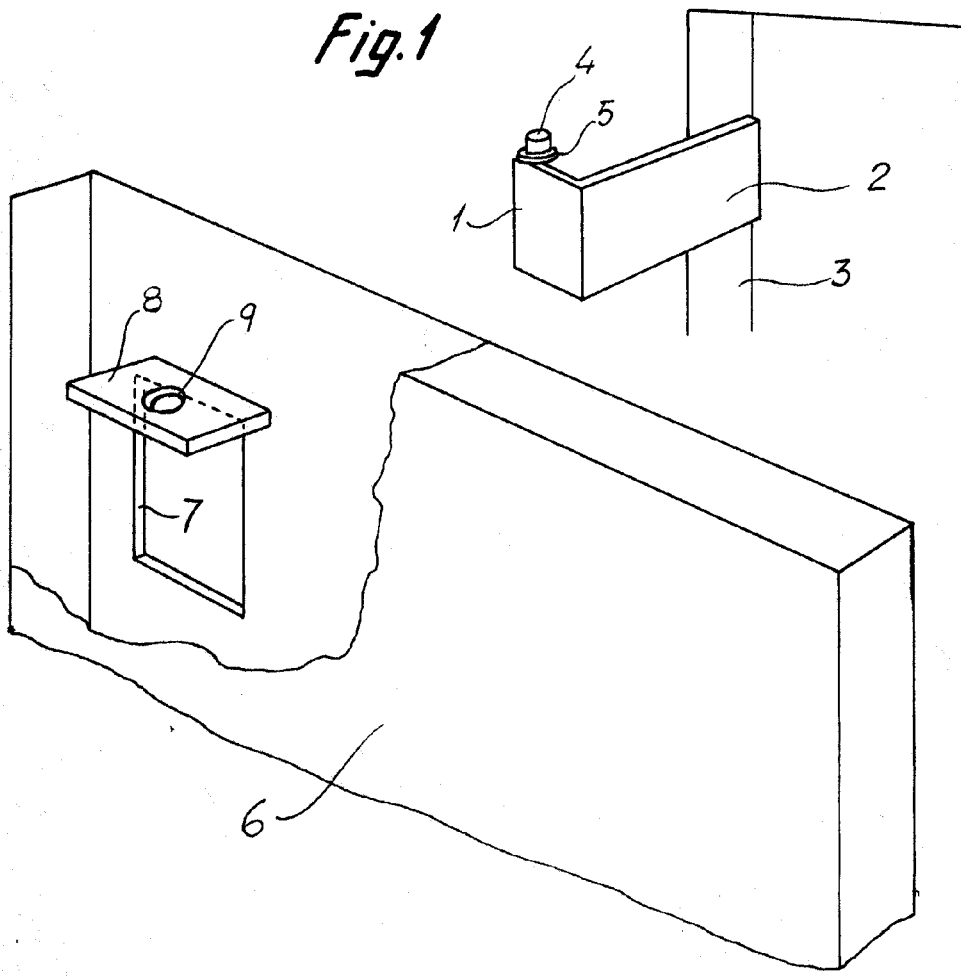
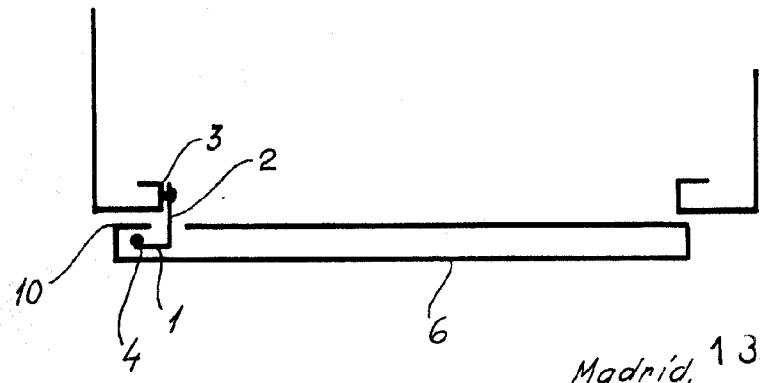


Fig. 2



Madrid, 13 FEB. 1962
Jaime Isern

pp. Isern