

91406



M O D E L O
D E
U T I L I D A D

por "CIERRE PRECINTO PARA ENVASES", a favor de la razón social VINOLIA, S.A., con domicilio en Barcelona, Calle Balmez, nº 22.

= . =

MEMORIA DESCRIPTIVA

El presente modelo de utilidad se refiere a un cierre precinto para envases.

5. Mas concretamente, consiste el modelo en un disco de material semi-elástico, dotado de nervios circulares para darle una mayor resistencia, configurado especialmente para quedar alojado a presión y pegado con cola en la embocadura del envase como tapa y precinto del mismo, el cual una vez roto se utiliza como boquilla de salida del contenido.

10. El disco presenta una depresión circular en su centro, donde se halla ubicado un núcleo saliente, tronco piramidal, el cual cede al ser presionado, hundiéndose su base superior,

13 FEB



que desciende a un nivel inferior al del disco, abriéndose por las aristas que constituyen un trepado para salida del contenido del envase.

5. Con el fin de facilitar la explicación, se acompaña a la presente memoria descriptiva de una lámina de dibujos en la que se ha representado un caso de realización que se cita a título de ejemplo en la descripción.

En los dibujos:

10. En la figura 1, representa una vista en sección del disco.

La figura 2, es la vista en planta.

La figura 3, es una vista en perspectiva de la depresión central y núcleo, en su posición de precinto.

15. La figura 4, es otra vista en perspectiva, por la parte inferior del disco, del núcleo una vez presionado, constituyendo una boquilla de salida.

20. Haciendo referencia a los dibujos, se aprecia en su realización, un disco -1- que presenta una doblez -2- para su aplicación al envase, y que está dotado de los nervios -3- reforzantes. En su zona central hay una depresión -4- que forma un núcleo saliente -5-, troncopiramidal, el cual al ser presionado según la flecha (figura 3) se rompe por su arista -6-, constituyendo una boquilla de salida del contenido del envase, mediante el trepado -7- que se origina.

25. El modelo, dentro de su esencialidad, puede ser llevado a la práctica en otras formas de realización que difieran en detalle de la indicada a título de ejemplo en la descripción. Podrá, pues, construirse en cualquier forma y tamaño, con los materiales más adecuados por quedar todo ello comprendido en

30. el espíritu de las reivindicaciones.

91406



73 FEB

N O T A

Descrito el objeto y utilidad de la presente invención, lo que se declara no divulgado ni practicado en España, comprende las siguientes reivindicaciones,

1. Cierre precinto para envases, caracterizado esencialmente por estar constituido por un disco de material semi-elástico, configurado especialmente para alojarse a presión y pegarse con cola en la embocadura del envase, como tapa y precinto del mismo, el cual presenta una depresión circular en su centro, donde se halla ubicado un núcleo saliente, tronco piramidal, que al ser presionado se rompe según sus aristas, descendiendo su base superior hasta un nivel inferior al del disco, constituyéndose una boquilla de salida debido al trepado que por la rotura anterior se ha constituido.

2. Cierre precinto para envases.

Según se describe y reivindica en la presente memoria que consta de tres páginas foliadas y escritas a máquina por una sola de sus caras, acompañadas de una lámina de dibujos.

Madrid, a 13 FEB. 1962

VINOLIA, S.A.

p. a.

JAIME ISERN NISALLES

P. P.

20.



914

Fig. 1

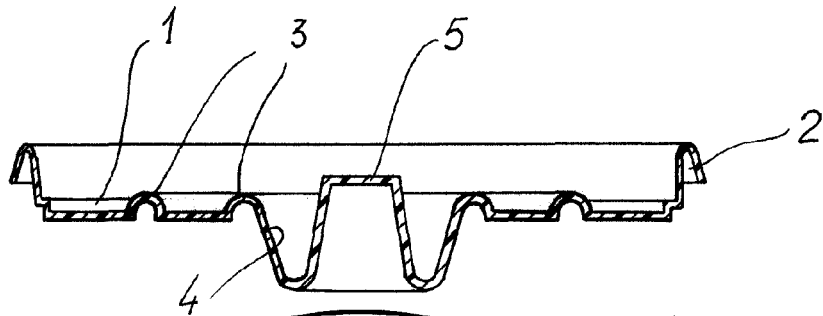


Fig. 2

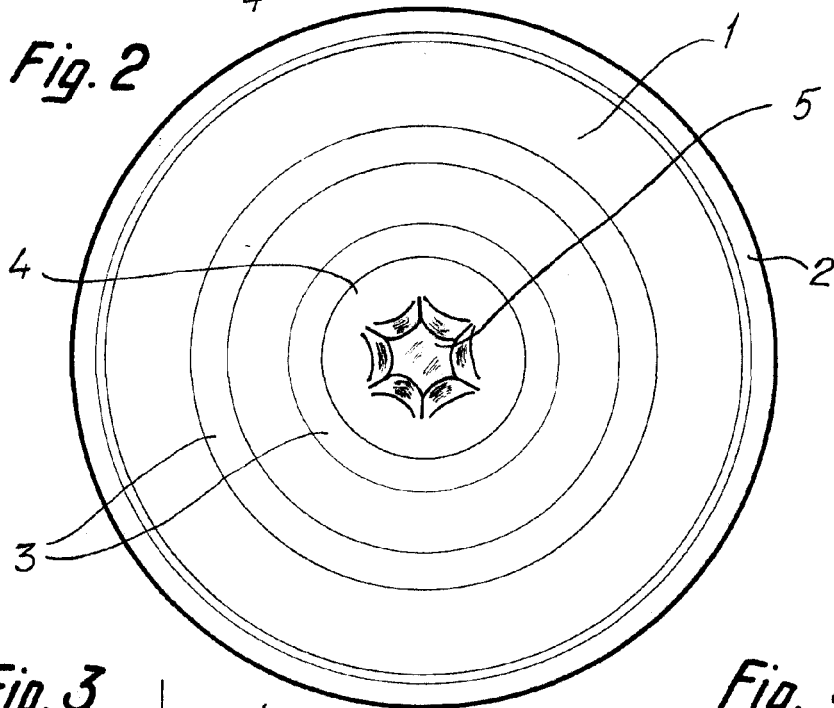


Fig. 3

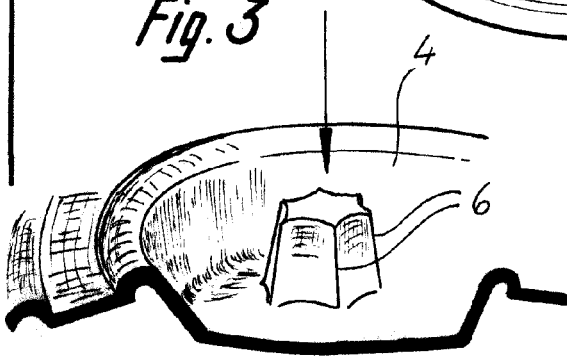
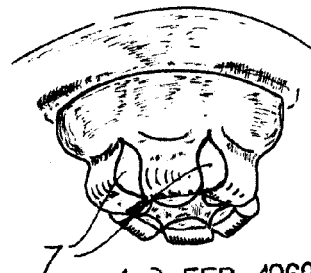


Fig. 4



Madrid, 13 FEB. 1962
Jaime Isern
p.p.