



913 94

MODELO DE UTILIDAD

por 20 años

a favor de Dña. **MARÍA PUJOL GALCAGNO**, de nacionalidad española, residente en Barcelona, Bal mes, 185. - - -
por: "DISPOSITIVO PARA EL CEÑIDO AJUSTABLE DE OBJETOS DE USO PERSONAL". - - - - -

MEMORIA DESCRIPTIVA

El presente modelo de utilidad concierne a un dispositivo para el ceñido ajustable de objetos de uso personal, tales como cinturones, tirantes, sujetadores de muñeca para
5 relojes de pulsera, y otros similares.

El dispositivo de referencia presenta, sobre otros de finalidad parecida y ya conocidos, ventajas de orden práctico, de embellecimiento y de duración, no alcanzadas hasta la fecha.

10

Se caracteriza esencialmente el dispositivo objeto del

913 94



presente modelo de utilidad por estar constituido por una cinta de estructura textil susceptible de ser fijada eficazmente en las anillas de una hebilla, y de aplicación ventajosa en los relojes de pulsera, ya que no precisa de enganches, costuras, cortes, ni de accesorio complementario alguno, sino que por su indicada estructura y escaso grosor resulta apta para pasar repetidamente entre las diferentes aberturas de la hebilla previstas a tal fin, hallando en las diversas vueltas y dobleces que sobre si misma efectúa, junto con las correspondientes retenciones que sufre en la citada hebilla, la consolidación de la fijación interesada.

Entre las ventajas de la citada cinta destaca el poder sustituir a voluntad la cinta conforme al colorido que interese utilizar, el fácil desarmado de la cinta para proceder a su lavado, y el ser acomodable a cualquier medida por ser ajustable por deslizamiento gradual, sin precisar de agujero alguno.

A la última de las citadas ventajas contribuye el complemento de una hebilla que realiza el indicado ajuste manual, por compresión de la cinta, y ello sin necesidad de la anacrónica clavija perforadora existente en otras hebillas ya conocidas.

Para la mejor comprensión del modelo de utilidad, y a título tan sólo de ejemplo, se acompañan los dibujos de la hoja adjunta, en los cuales se representa el dispositivo del presente modelo de utilidad.

La figura 1 muestra esquemáticamente una vista lateral seccionada del conjunto de la cinta con la hebilla.

La figura 2 ilustra la hebilla vista en planta por su cara frontal.

913 94



La figura 3 representa las dos piezas que componen la hebilla, vistas separadamente y en perspectiva.

Conforme a los dibujos el dispositivo objeto del presente modelo de utilidad está constituido por la cinta 5 -4- y la hebilla -5-.

Esta hebilla -5- está constituida por dos piezas -6- y -10- las cuales se articulan entre sí en el eje formado por el borde -6a- de la pieza -6-, cuyo borde presenta en sus extremos sendos pivotes -7- que encajan, con libertad 10 de giro, en los correspondientes orificios -8- que presentan los respectivos montantes -9- de la otra pieza -10-, estableciéndose así la vinculación permanente y articulada entre las indicadas piezas -6- y -10-.

La pieza -6- ofrece dos grandes aberturas merced a 15 la presencia del travesaño interior -11-, y a esta pieza -6- que ofrece una acusada curvatura de su plano (más apreciable en la Fig. 1), es a la que corresponde establecer el enlace amovible entre la cinta -4- y la hebilla, mientras que la la otra pieza -10- de la hebilla es la que recibe 20 transitoriamente al extremo libre -4a- de la cinta -4-, graduando y ajustando el diámetro del dispositivo.

La pieza -10- de la hebilla se complementa con la presencia de una placa -15- que constituye el travesaño de 25 unión entre los montantes -9-, al igual que el rodillo giratorio -12- que limita el borde extremo de esta pieza de la hebilla y sobre cuyo rodillo desliza la cinta en los momentos de su penetración y salida.

El aprisionamiento y retención de la cinta en la hebilla corre a cargo de una placa -13- que presenta un mo- 30 vimiento basculante por estar articulada a los montantes -9-



en los puntos -14- presentando en su arista opuesta, a la que sirve de eje, un dentado apropiado para presionar sobre la superficie de la cinta.

La posición abierta de la citada placa -13- se
5 señala de trazo grueso en la Fig. 1, mientras que en línea de trazos se demuestra que la curvatura que presenta la lengüeta sirve para que en la parte descendente de la misma se apoye en el travesaño -11- aprisionando así a la cinta la cual permanece retenida en el espacio que media entre el
10 referido dentado y el rodillo giratorio -12-.

Respecto al acabado de los extremos de la cinta -4- se precisa que, siendo ésta de naturaleza termoplástica, al efectuar el corte de su perfil terminal por medio de herramienta apropiada y a temperatura adecuada, se produce en sus
15 bordes la soldadura consiguiente de todos los hilos que pudieran quedar sueltos, creando un borde resistente y señalado en los dibujos por -4a- y -4b-.

El modelo, dentro de su esencialidad, podrá ser llevado a la práctica en otras formas de realización que
20 difieran sólo en detalle de la indicada a título de ejemplo y a las cuales alcanzará igualmente la protección que se recaba. Podrá, pues, fabricarse el dispositivo en cuestión, y por tanto los elementos que lo constituyen, con los medios y materiales más adecuados por quedar todo ello comprendido
25 en el espíritu de las reivindicaciones.

N O T A

Se reivindica como objeto del presente modelo de utilidad:

1.- Dispositivo para el ceñido ajustable de objetos
30 de uso personal, caracterizado por constar de una cinta insertada a través de aberturas previstas en una hebilla com-



puesta de dos piezas que permanecen vinculadas entre sí inseparablemente y en forma articulada, las cuales retienen a la cinta, por comprender una de estas piezas un elemento basculante a modo de lengüeta con borde dentado la cual en su posición de cierre aprisiona efectivamente el extremo libre de la cinta, mientras que en la otra pieza de que se compone la hebilla, las dos aberturas que presenta, así como la especial curvatura que comprende, facilitan la doble inserción de la cinta, y a la vez la superposición de un tercer tramo de la citada cinta, aprisionándolo y reteniéndolo en la zona considerada como terminal fijo de la misma.

2.- Dispositivo para el ceñido ajustable de objetos de uso personal, según la anterior reivindicación, caracterizado porque la lengüeta dentada basculante, está constituida por una placa cuya basculación es obtenida por la presencia, en ambos extremos de la prolongación de su arista teóricamente fija, de sendos pivotes que actúan como puntos de apoyo en los correspondientes montantes y que determinan al propio tiempo el eje de giro, de dicha placa, presentando la totalidad de la mencionada placa una ligera curvatura que eleva su arista opuesta en la que ostenta el dentado aprisionador de la cinta; basculando dicha lengüeta en disposición oscilante según un amplio arco que tiene su límite y tope final al establecer contacto con una placa plana que constituye el travesaño de unión entre los montantes citados, en cuyo momento el borde dentado queda enfrenteado al rodillo rotatorio que integra el cierre de los montantes y el borde extremo de la hebilla.

3.- Dispositivo para el ceñido ajustable de objetos de uso personal, según la reivindicación, 1, caracterizado



913 94

porque la cinta que comprende es de estructura textil, y sus bordes extremos quedan garantizados contra todo deshilachado, por el hecho de estar soldados como consecuencia del corte en caliente practicado en dichos bordes y al estar compuesto el tejido a base de filamentos termoplásticos.

4.- DISPOSITIVO PARA EL CENIDO AJUSTABLE DE OBJETOS DE USO PERSONAL.

Consta la presente memoria descriptiva de seis hojas, mecanografiadas, foliadas, numeradas y escritas por una sola cara, acompañada de una hoja de dibujos.

Barcelona, para Madrid, a 2 de Febrero de 1962.

MARÍA PUJOL GALCAGNO

P. A.

913 94

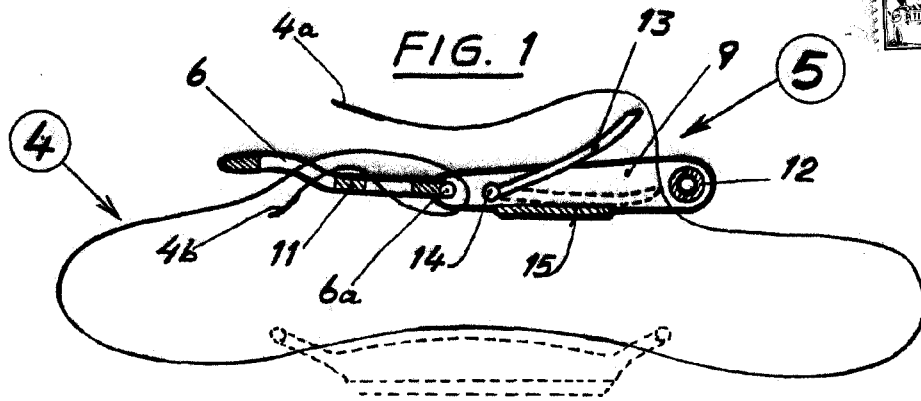


FIG. 1

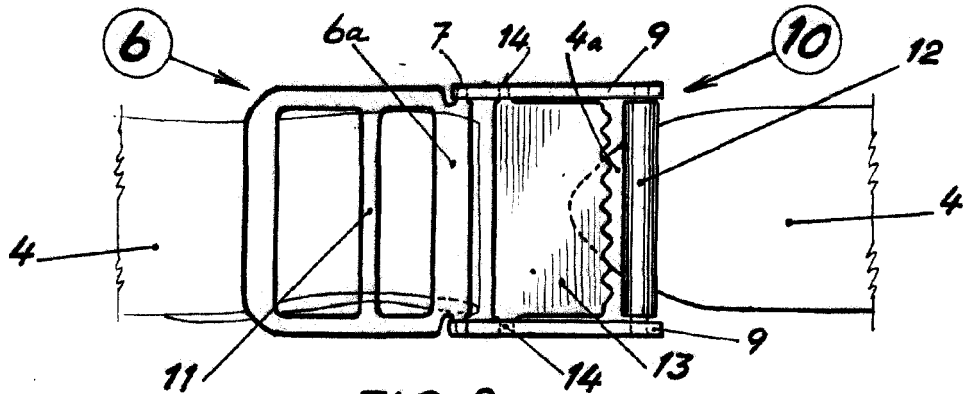


FIG. 2

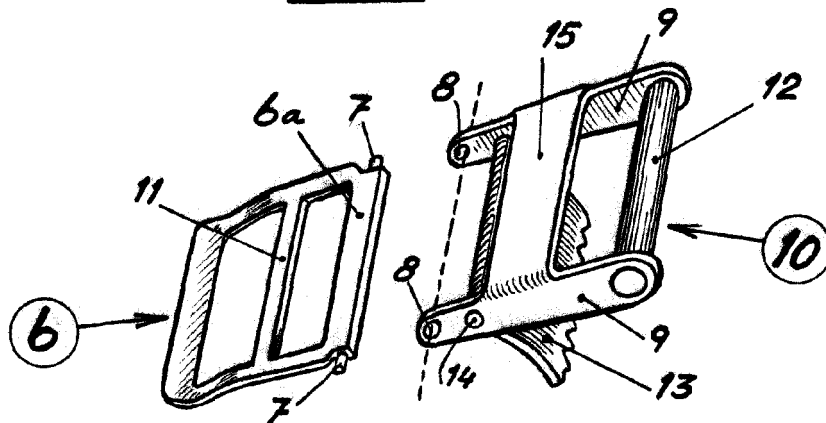


FIG. 3

Barcelona, 2. Febrero 1962

p. a. *M. Pujol Galcagno*

Escala variable