

91390

MODELO
DE
UTILIDAD

a favor de Don Jorge GALBIS LLORENS, de nacionalidad española, residente en Villanueva y Geltrú (Barcelona), Camino Escalens, s/n., por "FACHADA PREFABRICADA PARA INSTALACIONES AVÍCOLAS Y AGROPECUARIAS".

- . -

MEMORIA DESCRIPTIVA

La presente invención se refiere a una fachada prefabricada, para instalaciones avícolas o agropecuarias, que permite montar en poco tiempo un gallinero o recinto similar resistente, adaptándose siempre a cualquier medida, según las disponibilidades de cada caso.

5.

Como es sabido las instalaciones para acondicionamiento de aves ponedoras, ganado o productos agrícolas, deben reunir unas condiciones de seguridad y resistencia, adecuadas a su destino industrial. Por otra parte, existe una gran demanda por esta clase de construcciones, de modo

10.

91300

que se nota la falta de un tipo de construcción estandarizada, a fin de beneficiar su economía y la rapidez de su montaje.

- Atendiendo a estas necesidades, se ha ideado
5. la fachada prefabricada objeto de la invención, que consta esencialmente de una serie de pilares hincados en el suelo, en cuyos extremos superiores se hallan encajadas unas vigas de las cuales penden una pluralidad de montantes paralelos, que no llegan al suelo, y cuyos extremos inferiores están unidos mediante un sócalo de material fraguado, previéndose entre dichos montantes, así como entre ellos y los pilares adyacentes, una pluralidad de travesaños, que determinan los marcos para el montaje de las ventanas de la fachada.
- 10.

15. En los vanos situados encima de los travesaños se encuentran montadas unas ventanas articuladas, mientras el resto presentan acoplados un tejido metálico y son receptores asimismo de sendas placas amovibles, retenidas en posición merced a pasadores introducidos en anillos
20. fijados en los montantes y sobresaliendo lateralmente de ellos de forma que cada uno de los pasadores retiene a dos placas adyacentes.

- Para la mejor comprensión de cuanto queda descrito en la presente memoria, se acompañan unos dibujos
25. en los que tan sólo a título de ejemplo, se representa un caso práctico de realización del objeto de la invención. La fachada prefabricada descrita consta en el aludido dibujo de dos pilares -1-, empotrados en el suelo -2-, que

91300

- en sus extremos superiores llevan encajadas convenientemente adherida una viga -3-. De esta viga penden los montantes -4-, que no llegan al suelo -2-, estando unidos sus extremos inferiores a un sócalo -5- de material fraguable, colocado en el momento de realizar la obra. Entre cada montante y entre montantes y pilares van acoplados una pluralidad de travesaños -6- alineados, que dan lugar a la formación de varias aberturas superiores, en las cuales se hallan articuladas por el borde superior las ventanas -7-, que se pueden mantener abiertas mediante un gancho -8- suspendido en la jácena -9-.
- 5.
- 10.

- Debajo de las ventanas -7-, aquellos travesaños -6- forman otras aberturas más pequeñas, en las cuales se halla acoplada interiormente una tela metálica -10-. Dichas aberturas pueden cerrarse por medio de placas -11-, retenidas en posición mediante los pesadores -12-, deslizablees en anillas -13- fijadas en la cara externa de los montantes -4-, cuyos pasadores sobresalen de los montantes, de forma que cada uno de ellos sostiene a dos placas adyacentes.
- 15.
- 20.

- Como puede verse por la observación del dibujo y de acuerdo con lo descrito, la fachada en cuestión se halla integrada en su totalidad por piezas prefabricadas, especialmente en hormigón, acoplables entre sí y unidas mediante una mescla fraguable, que en el caso del sócalo -5- pasa a constituir una pieza más de la fachada. Ello permite un montaje muy rápido, a la par que resistente, que beneficia directamente la economía de la instalación.
- 25.

Por otra parte, como es posible variar el número de montantes, ventanas y placas que intervengan en la construcción, pueden realizarse fachadas de dimensiones diversas, ajustándose siempre al terreno disponible.

5. Serán independientes del objeto de la invención los materiales empleados en la construcción de los distintos elementos que la integran, formas y dimensiones de los mismos y cuantos detalles accesorios puedan presentarse, siempre y cuando no afecten a su esencialidad.

- . -

N O T A

10. Se reivindica como objeto del presente modelo de utilidad:

1. Fachada prefabricada para instalaciones avícolas y agropecuarias, que está constituida por unos pilares empotrados en el suelo, en cuyos extremos superiores se hallan encajadas unas vigas de las que penden una pluralidad de montantes paralelos, que no llegan al suelo, y cuyos extremos inferiores se hallan unidos mediante un sóculo común de material fraguado, estando montados entre los montantes y entre éstos y los pilares adyacentes, una serie de travesaños alineados, que determinan una pluralidad de aberturas para fines diversos.

20. 2. Fachada prefabricada para instalaciones avícolas y agropecuarias, según la reivindicación 1, carac-

5. terminado porque en las aberturas formadas encima de los travesaños se hallan articuladas unas ventanas, mientras que el resto llevan acopladas interiormente sendas telas metálicas y pueden cerrarse desde fuera mediante placas amovibles, retenidas en posición por medio de pasadores deslizables a corredera en anillos fijos en los montantes, cuyos pasadores son de mayor amplitud que éstos, a fin de retener cada uno dos placas adyacentes.

107 3. Fachada prefabricada para instalaciones avícolas y agropecuarias.

La presente memoria consta de cinco hojas foliadas, escritas a máquina por una sola cara.

Barcelona, a 2 de febrero de 1962

Jorge GALBIS LLORENS

p.a.



D. JORGE GALBIS LLORENS

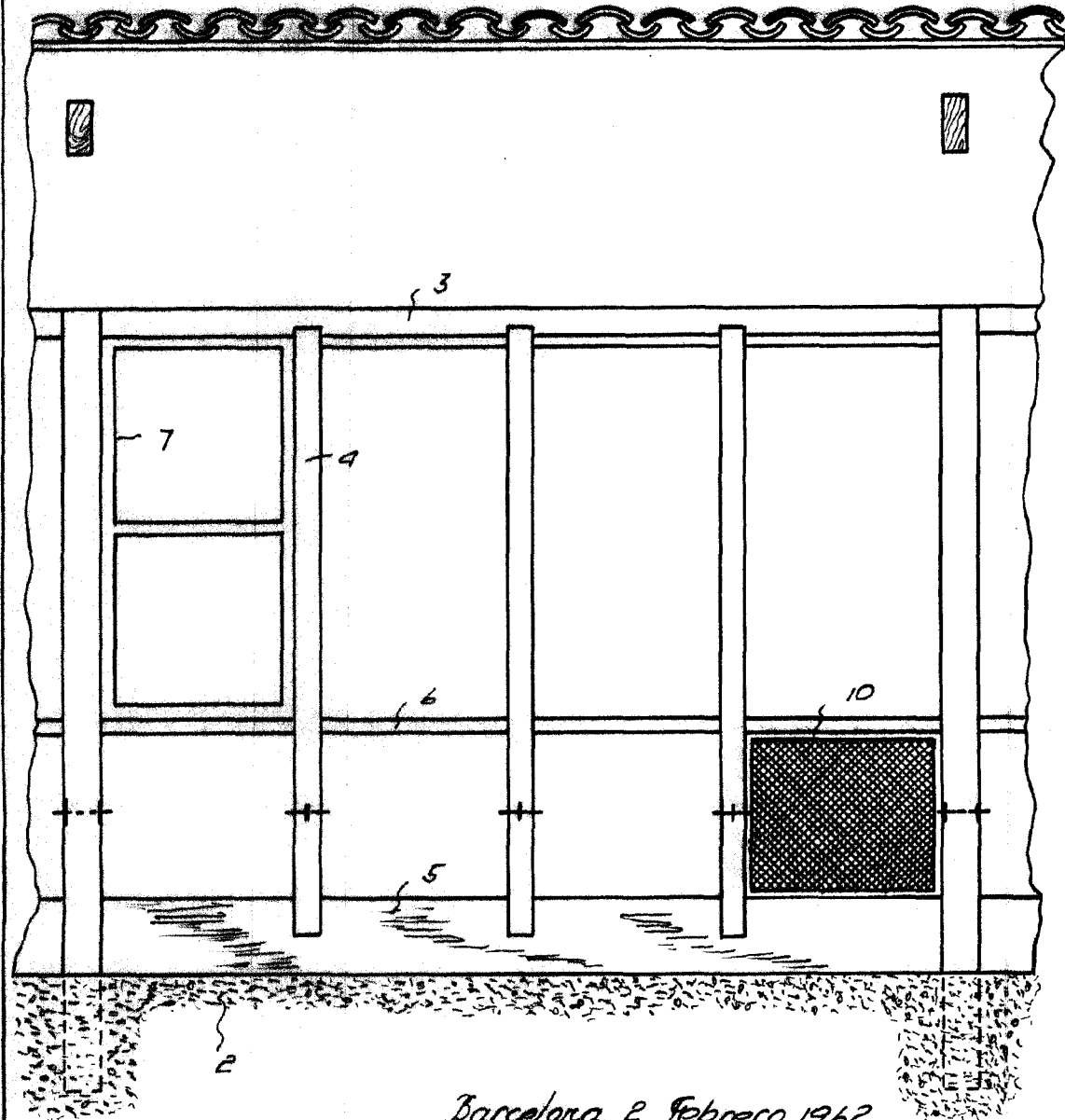
Tres hojas
kaja n.º 1

91390



Fig. 1

8671



Barcelona, 2 Febrero 1962
Jorge Galbis Llorens
p.a.

Fig. 2

91300

2 FEB 1962

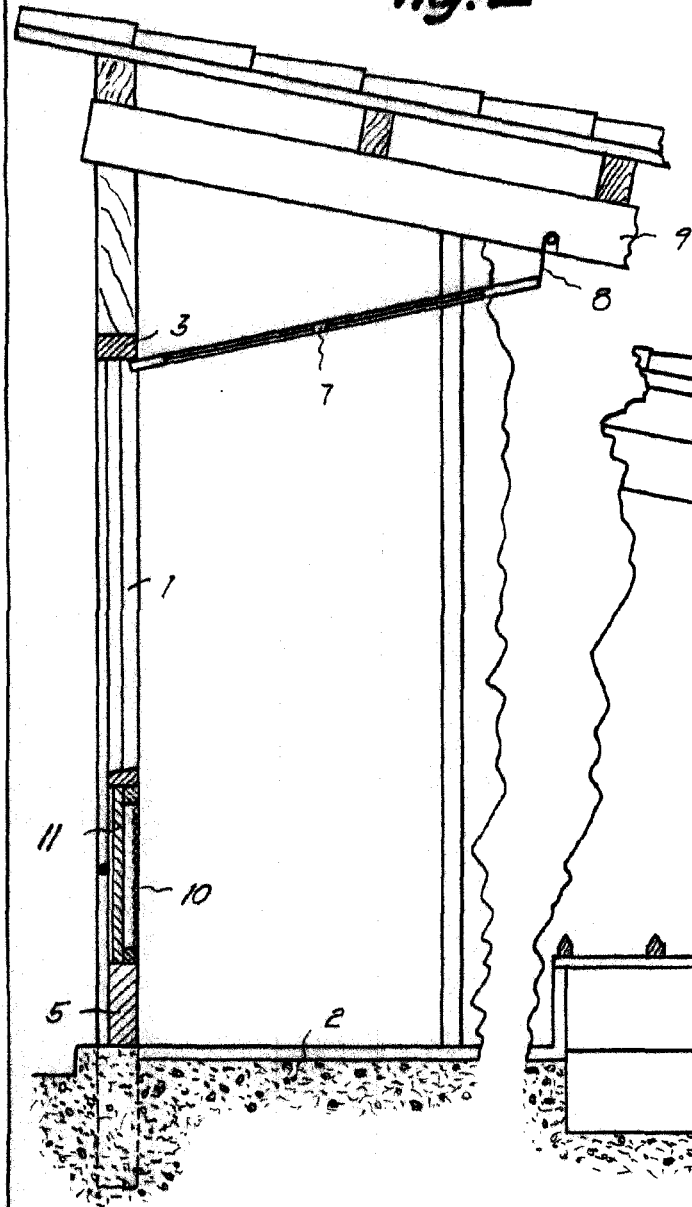
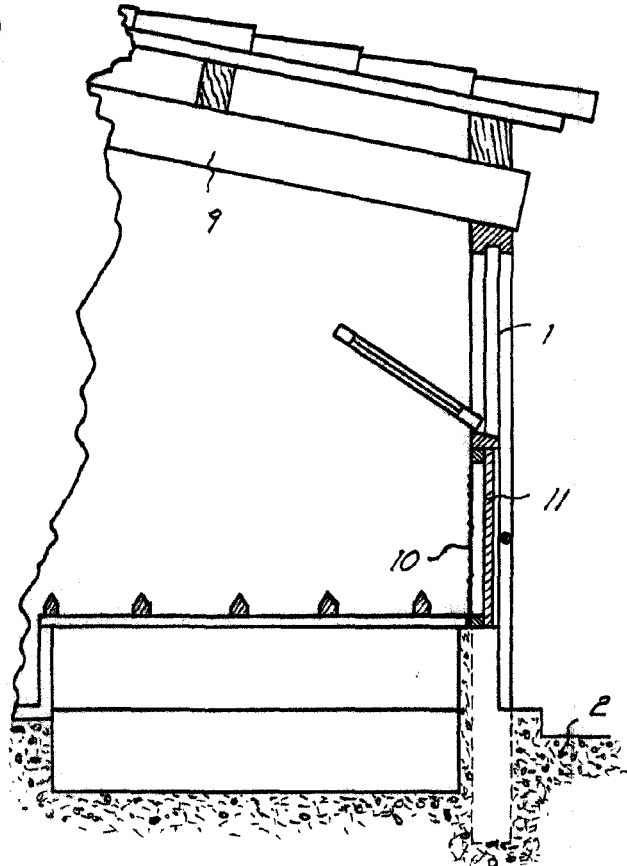


Fig. 3



8671

Barcelona, 2 Febrero 1962
Jorge Galbis Llorens

p. a.

J. JORGE GALBIS LLORENS

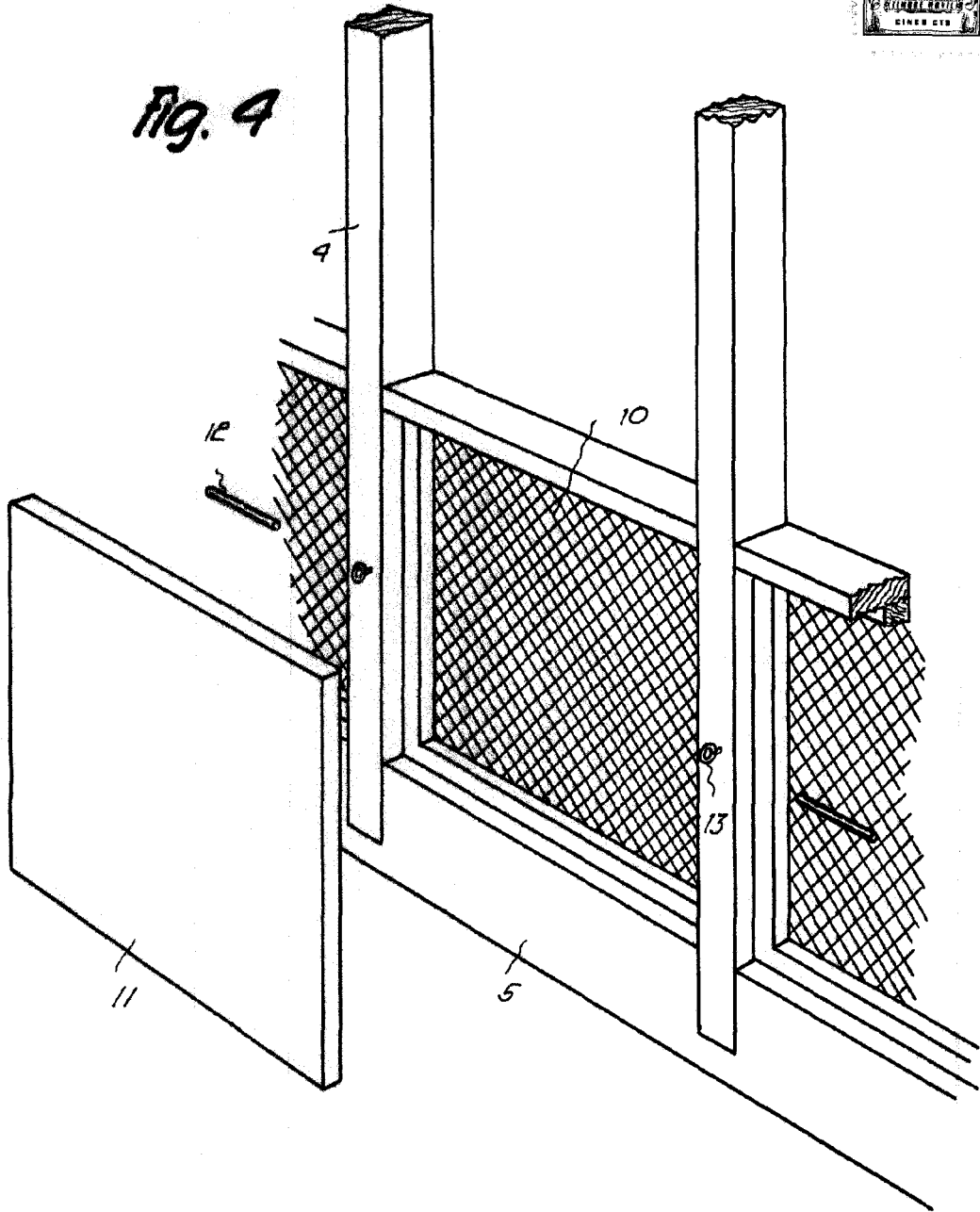
Tras hojas
koja n.º 3

91390

2 FEB



Fig. 4



0671

Barcelona, 2 febrero 1962
Jorge Galbis Llorens
p.a.