



91385

Dr. José Abante Pollanch, de nacionalidad española, con domicilio en Barcelona, calle Sagunto, nº 111, solicita registrar un Modelo de Utilidad, por 20 años, para España y - sus Posesiones, que se refiere a: "VALVULA DE DESCARGA PARA INODOROS".-

El objeto de la presente solicitud de Modelo de Utilidad lo constituye una válvula para la descarga del agua en depósitos de los retretes inodoros, la cual ha sido mejorada con relación a las válvulas hasta ahora empleadas para el - mismo objeto.-

5

Las válvulas de descarga utilizadas generalmente, son de tipo cónico, que se acopla a un asiento fijo, asimismo cónico.- La estanqueidad que se deriva del acoplamiento de dichas superficies troncocónicas es asegurada por un peso y - resulta perfecta, siempre que ambas superficies estén en íntimo contacto, lo cual, si bien es fácil de lograr en el momento de su instalación, recién ajustados los elementos, casi siempre termina por permitir pérdidas de agua, ya sea por interposición de elementos extraños, o bien por desgaste - irregular de alguna de las superficies de ajuste.-

10

15

En la válvula de descarga para inodoros que se solicita registrar, el cierre se efectúa por descanso de una junta - elástica, solidaria de la pieza móvil, sobre la arista superior del cilindro que, fijado al depósito, constituye la boca de salida del agua.-

20



Un vástago central, sirve de guía a la pieza móvil, impidiendo su desplazamiento lateral, el cual tiene longitud suficiente para que, al abrir la válvula, no salga del taladro-guía central.-

25 En el único dibujo adjunto, que constituye parte integrante de la presente memoria descriptiva, se ha representado, en forma esquemática y a título de ejemplo, una realización práctica de la nueva válvula de descarga para inodoros, que se muestra vista parcialmente en corte longitudinal.-

30 Refiriéndonos concretamente al citado dibujo, pasamos a describir, con mayor detalle, las particularidades de constitución y funcionamiento de la válvula, que se patenta.-

El depósito -1- que contiene el agua a descargar, lleva alojada, en su fondo, una boquilla -2- de forma cilíndrica, que a través de los correspondientes tuercas y juntas -3-, efectúa una unión estanca entre el indicado depósito -1- y la tubería de descarga -4-. El conjunto móvil del dispositivo de descarga, está compuesto por el disco -5- el cual presenta una ranura anular -5'-, en la que se ajusta la arandela elástica -6-. que efectúa el cierre contra el borde superior -2'- de la pieza cilíndrica fija -2-. Un vástago tubular -7- sirve, al propio tiempo, para el amarre con la palanca de accionamiento -8- y de alivadero, al permitir la salida de agua por su interior, si el nivel de la misma, por cualquier circunstancia, sobrepasa la altura normal prevista.- El movimiento ascensional, según indica la -f-, impuesto por la palanca -8- al tirar de la cadena -9- según la flecha -F-, es guiado por una espiga central -10-, solidaria del disco -5-, la cual pasa a través de un orificio central -11- practicado en la pieza transversal taladrada -12-, solidaria del cilindro fijo -2-.-

35

40

45

50



55

La palanca -8- está articulada sobre un soporte -13-, fijado al depósito -1- por medio de los tornillos -14-. Dicho soporte presenta una prolongación horizontal -15-, dotada de un tornillo -16- y las correspondientes tuercas de regulación y fijación -17-, que limitan el ángulo de desplazamiento de la palanca -8-, y por tanto, la carrera ascendente del disco -5-, que de esta forma queda permanentemente guiado, el no permitir dicho -16- que la espiga central -10- salga de su guía -11-.

60

Los detalles de construcción y montaje a que hemos hecho referencia en el transcurso de la presente memoria descriptiva, no son limitativos, en cuanto a la forma, clases de material, disposición y arreglo de los elementos integrantes de la válvula de descarga, que podrán variar, según convenga a las exigencias de cada tipo, siempre que no se desvirtue la acción funcional del conjunto.-

65

El Modelo de Utilidad por: "VALVULA DE DESCARGA PARA INODOROS", cuyo privilegio de explotación en España y sus Posesiones, se solicita por un periodo de 20 años, deberá recaer sobre las particularidades, que se concretan en las siguientes,-

70

REIVINDICACIONES

75

1ª.- "VALVULA DE DESCARGA PARA INODOROS" caracterizada por el hecho de que consta de un disco que al descender efectúa el cierre de la válvula, el cual está dotado de la correspondiente junta, constituida por una arandela elástica, que se apoya sobre el borde superior de una pieza cilíndrica en forma de manguito, fijado al fondo del depósito, como boca de salida para conectar la tubería de descarga.-

80

2ª.- "VALVULA DE DESCARGA PARA INODOROS" según la 1ª reivindicación, caracterizada por el hecho de que el disco que efectúa



85

túa el cierre, lleva incorporado un vástago superior tubular, que permite su acoplamiento a la palanca de accionamiento de la válvula, al propio tiempo que sirve de aliviadero para - dar salida al agua, en caso de que su nivel sobrepase el normal, dentro del depósito.-

90

3ª.- "VALVULA DE DESCARGA PARA INODOROS" según las anteriores reivindicaciones, caracterizada por el hecho de que el disco que efectúa el cierre lleva en su centro una espiga inferior, que pasando a través de un taladro central practicado en una pieza, solidaria del manguito acoplado al fondo del depósito, sirve de guía al conjunto móvil, en sus desplazamientos verticales para realizar la apertura y cierre de la válvula.-

95

4ª.- "VALVULA DE DESCARGA PARA INODOROS" según las precedentes reivindicaciones, caracterizada por el hecho de que sobre el soporte, al que está articulada la palanca de accionamiento de la válvula, se ha dispuesto un tope, constituido por un tornillo de posición regulable, que limita el ángulo de giro de la citada palanca y por tanto la carrera ascendente del disco que efectúa el cierre de la válvula.-

100

5ª.- "VALVULA DE DESCARGA PARA INODOROS". Tal como se ha descrito y demostrado en el dibujo adjunto.-

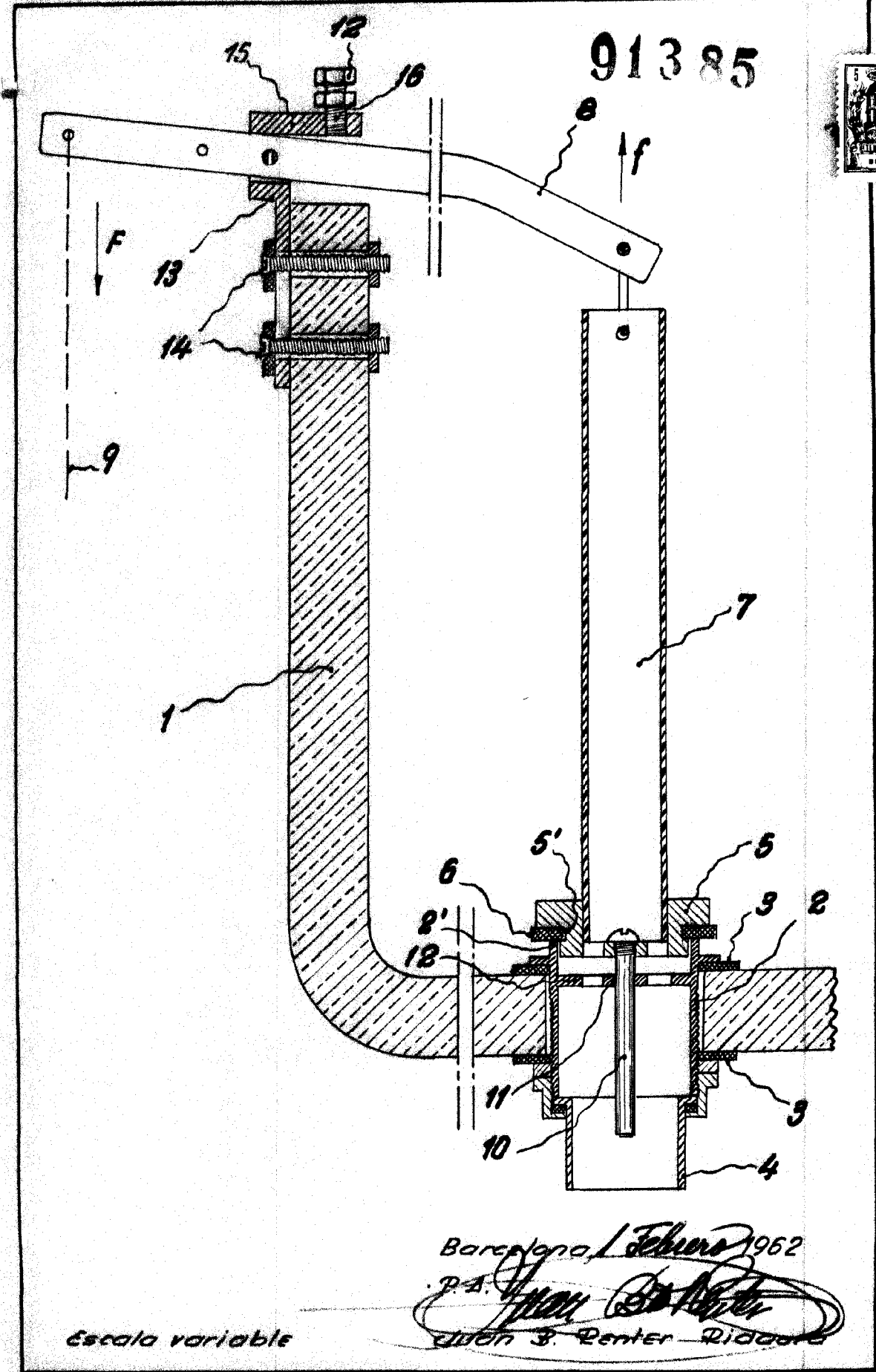
Consta de cuatro hojas foliadas y mecanografiadas por una sola cara.-

Barcelona a 1 de febrero de 1962

P.A. de Dn. José Abante Pollanch.-

JUAN E. RENTER RIDAURA

91385



Escala variable

Barcelona, Febrero 1962

P.A. *Don José Abante*
Don J. Penter Ridgare