

91374,

91374

105



91374

MEMORIA DESCRIPTIVA
de un
MODELO DE UTILIDAD
por:

"DISPOSITIVO PARA MEJORAR Y SUAVIZAR LA FUNCION DE LOS INSTRUMENTOS DE CORTE POR MEDIO DEL CALOR".

Ouyo registro se solicita por VEINTE AÑOS, para todo el territorio nacional, a nombre y favor de Don Jaime Arnó Jauria, de nacionalidad española, residente en Barcelona, calle de Nuestra Señora del Coll, núm. 55.

El presente modelo de utilidad, tal y como se deduce de su enunciado, se refiere a un dispositivo especialmente concebido para mejorar y suavizar la función específica de los instrumentos cortantes, manteniéndoles a punto para su más eficaz utilización.

5

El solicitante del presente registro, tras constantes y reiterados ensayos, llegó a la evidencia de que cualquier herramienta o instrumento de corte, sometido a la acción del calor durante su fase estática o posición de reposo previa a su utilización, mejora de manera ostensible su capacidad y rendimiento en el momento de ser empleado, perfeccionando sus cualidades cortantes o agudizándolas.

10

91374

10 FEB.



I

15

Aunque la temperatura a que han de mantenerse los instrumentos es variable y no uniforme, dependiendo de la índole del propio instrumento y también de la función propia del mismo, un sometimiento a temperatura adecuada y cambiante, según el objeto, se reflejará siempre de manera beneficiosa en la funcionalidad del instrumento en cuestión, mejorando notablemente la capacidad de corte del mismo.

20

Ha de tenerse en cuenta que la temperatura, sin bien se habrá de mantener de un modo regular y sostenido, lo será con mayor o menor graduación de acuerdo con las características del instrumento sometido a sus efectos, por lo que el dispositivo habrá de contar, lógicamente, con los elementos precisos para hacer factible la regulación del calor, aumentando o disminuyendo su intensidad según convenga.

25

30

Como es natural, pueden ser previstos dispositivos aplicables a un solo fin, como, por ejemplo, al tratamiento de navajas barberas, en cuyo caso la temperatura a alcanzar será siempre la misma, oscilando entre 38 y 40 grados y siendo controlada mediante termostato.

35

40

Esencialmente, el dispositivo está constituido por un cuerpo cajado de forma preferentemente prismática o poligonal y recinto cerrado, cuyas paredes laterales se conforman con un material aislante del calor para evitar radiaciones o pérdidas de calorías, mientras que la cara superior o tapa de esta caja se establece, por el contrario, con posibilidad de ser realizada en un material que sea buen conductor para que el calor generado en el interior del cuerpo no sólo se mantenga, sino que, en su natural tendencia a elevarse, pueda ser aprovechado para el calentamiento de dicha tapa o superficie superior de cierre, habiéndose previsto en el centro de la propia tapa un rebaje

91374

10 FEB



1

45

o concavidad apropiada para ubicar en ella un recipiente contenedor de agua caliente.

50

Este mismo cuerpo cajeadado, que es elemento básico del dispositivo, lleva en su parte inferior un alojamiento para emplazar el foco de calor conjuntamente con un termostato regulador del mismo, mientras que en sus paredes laterales va provisto de una serie de escotaduras abiertas y dispuestas en sucesión para introducir por ellas los instrumentos cortantes sometidos a la acción del dispositivo, aberturas que se corresponden por el interior del cuerpo cajeadado con sendos alojamientos o enclaves dispuestos igualmente en batería para situar los extremos introducidos de los instrumentos, cuyos terminales opuestos quedan emergentes por las escotaduras hacia el exterior del dispositivo para hacerlos accesibles, facilitando las maniobras de introducción y retirada de los mismos.

55

60

Como ejemplo práctico de realización, de entre los varios que pueden establecerse a tenor con las necesidades a cubrir y con la índole de los instrumentos sometidos a la acción del dispositivo, se ha recogido en los adjuntos gráficos el que se refiere a un dispositivo especialmente dispuesto para calentar navajas de afeitar, es decir, apto para su instalación en una barbería, si bien este mismo dispositivo puede ser previsto, con muy ligeras variantes, para tratar instrumental quirúrgico, o sea para mantener a temperatura adecuada e incluso en condiciones de esterilización herramental de uso clínico.

65

70

75

La fig. 1ª es una vista seccionada y en planta del dispositivo, en la que se pueden apreciar los huecos o espacios (1) correspondientes a las escotaduras abiertas en una de las paredes del dispositivo y en correspondencia, igualmente, con los encajes o alojamientos (2) previstos



en el interior del mismo, escotaduras y enclaves que se complementan para emplazar ordenadamente las navajas (3) dentro del cuerpo calefactor.

80

La fig. 2ª, representa una vista de frente del lateral en que, según el ejemplo, se han practicado las escotaduras (1), abiertas en sucesión o batería según se ve.

85

La fig. 3ª, reproduce la vista de uno de los costados o perfiles del propio aparato, la cual permite observar el alojamiento (4) previsto en la parte inferior del mismo para emplazamiento del foco de calor con su correspondiente termostato.

90

La fig. 4ª, es otra vista frontal y seccionada del propio dispositivo, en la que se puede distinguir el rebaje (5) realizado en la tapa o cara superior del dispositivo para sustentación y encaje del recipiente a calentar.

95

La fig. 5ª, por último, nos muestra otra vista en planta del dispositivo, pero contemplada ahora desde arriba para mejor apreciar el rebaje o concavidad (5) realizada en el centro de la tapa para ubicación del recipiente que se dispone en esta parte.

100

Cuanto antecede es fiel reflejo de la invención, debiendo considerarse en sentido amplio, nunca en forma limitativa ni con criterio restrictivo. Serán variables las circunstancias de formas, tamaños, colores, proporciones, materiales empleados y, en general, cuantos no afecten ni modifiquen la sustancialidad del objeto que se define, que le tipifica y que, a continuación, se reivindica.

105

N O T A

Se reivindican a nombre y favor de Don Jaime Arnó Fauria, de nacionalidad española, los términos siguientes:

10 FEB



91374

110

115

120

125

130

135

1.- Dispositivo para mejorar y suavizar la función de los instrumentos de corte por medio del calor, caracterizado por comprender un cuerpo cajeadado, de forma preferentemente prismática y recinto cerrado, cuyas paredes laterales están conformadas en material aislante del calor para impedir radiaciones, mientras que la cara superior o tapa de la propia caja, por el contrario, se establece en material que sea buen conductor para que el calor generado en el interior del cuerpo se mantenga y, en su natural tendencia a elevarse, se aproveche para el calentamiento de la tapa o superficie superior de cierre, habiéndose previsto en el centro de esta misma tapa un rebaje o concavidad adecuada para encajar en ella un recipiente conteniendo agua caliente.

2.- Dispositivo, según lo reivindicado en el punto 1, caracterizado porque en el propio cuerpo cajeadado, elemento básico del dispositivo, se previene un alojamiento ubicado en su parte más inferior para emplazar el foco de calor y un termostato regulador del mismo, mientras que en sus paredes laterales va provisto de una serie de escotaduras abiertas y dispuestas en sucesión para introducir por ellas los instrumentos cortantes, cuyas aberturas se corresponden por el interior del cuerpo con sendos alojamientos o enclaves asimismo dispuestos en batería para situar los extremos introducidos de los repetidos instrumentos.

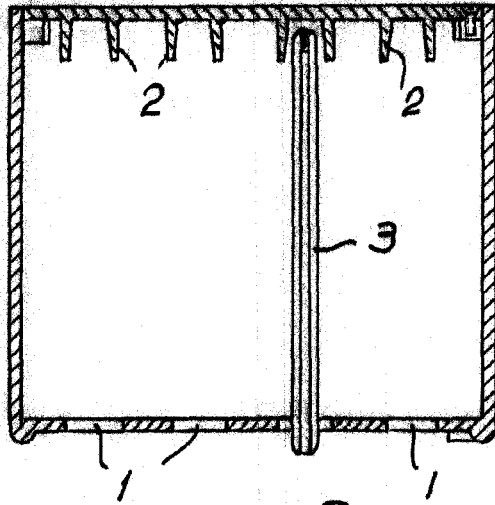
3.- DISPOSITIVO PARA MEJORAR Y SUAVIZAR LA FUNCION DE LOS INSTRUMENTOS DE CORTE POR MEDIO DEL CALOR.

Todo conforme queda descrito en la presente Memoria, que consta de CINCO HOJAS mecanografiadas por una sola cara, foliadas y dibujos que se acompañan.

Madrid, 10 de Febrero de 1962.

Luis Embury

FIG. 1.



91374

FIG. 2.

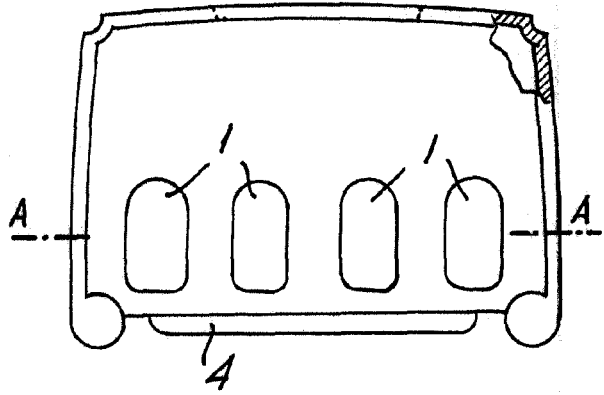


FIG. 3.

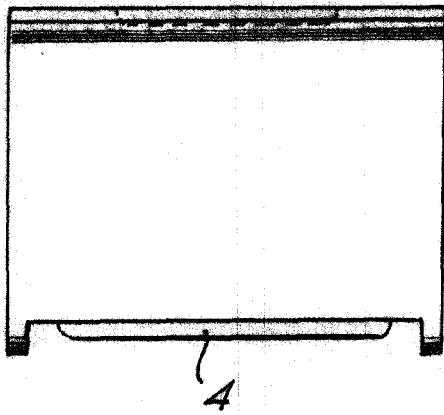


FIG. 4.

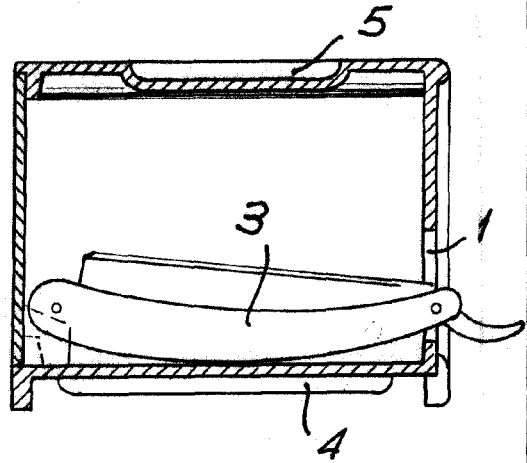
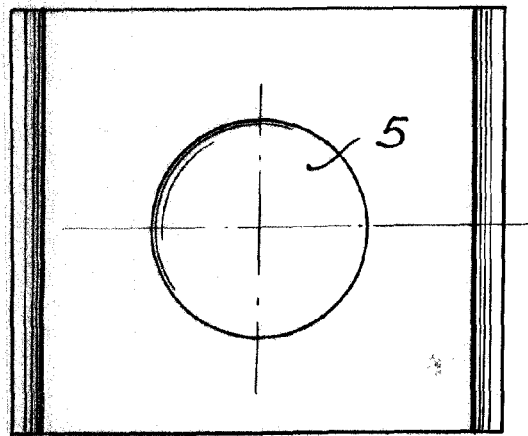


FIG. 5.



Madrid. 10 FEB. 1962

Jaime Arnó Fauria
 [Signature]

ESCALA VARIABLE.