

91351



MODELO DE UTILIDAD  
POR VEINTE AÑOS  
EN ESPAÑA

Solicitado a favor de D. Pablo Vitali Padilla, de nacionalidad española, residente en Barcelona, C/. Amílcar nº. 146

por

====="CINTURON-MONEDERO"====  
\*\*\*\*\*

MEMORIA DESCRIPTIVA  
\*\*\*\*\*

En el presente Modelo de Utilidad vamos a referirnos a un cinturón-monedero.

Es sobradamente conocido, el inconveniente que constituye, el tener que llevar un monedero o bolso, especialmente en ciertas épocas del año, o en determinadas casos, como vacaciones, excursiones o similares.

Ello ocasiona como es natural, una molestia y un engorro, aparte de la posibilidad de perder o extravíar el monedero y su contenido.

Para solventar este inconveniente, se ha ideado

5  
10



el nuevo cinturón-monedero, con el cual resulta factible disponer de dos pequeños monederos sin necesidad de llevarlos en la mano.

15

Consiste esencialmente este nuevo cinturón-monedero, en formar sendas cavidades a ambos lados de la hebilla o elemento de cierre delantero del cinturón, en las cuales se pueden colocar monedas u otras cosas necesarias, de reducido volumen.

20

Para que la idea general anteriormente descrita pueda ser más fácilmente comprendida, en la descripción que sigue nos vamos a referir a la lámina de dibujo que se acompaña, que nos muestra un caso de realización práctica del nuevo cinturón-monedero, naturalmente que tratándose de un ejemplo aclaratorio, el dibujo en cuestión deberá interpretarse con amplio criterio y sin carácter limitativo alguno.

25

En dicho dibujo se representa en la figura 1 una vista frontal en alzada del cinturón, en el punto que presenta un monedero y en la figura 2 una sección en planta del cinturón en desarrollo con los dos monederos y excluyendo el elemento frontal de cierre, habiéndose enumerado para una mayor facilidad en la descripción del mismo, sus principales elementos, indicándose por:

30

35

-1- cinturón.

-2- ensanchamiento del mismo para formar el monedero.

-3- pieza complementaria para formar junto con el ensanchamiento -2-, el monedero.

40

-4- extremos del cinturón -1-, a ser unidos entre sí, mediante una hebilla o elemento análogo de cierre.



-5- cierre del monedero, representado lateral e inclinado en el dibujo, si bien puede ser superior y horizontal según los casos, y

-6- cavidad del monedero.

45

El cinturón -1- presenta en sus dos extremos, un ensanchamiento -2-, junto al cual se une la pieza -3- simétrica a dicho ensanchamiento -2-, formando entre ambas una cavidad -6-, que permite la fácil colocación de monedas u objetos de reducido volumen, sin ocasionar la menor molestia ni engorro al usuario.

50

Los dos monederos formados por el ensanchamiento -2- y la pieza complementaria -3-, pueden estar situados en el punto más adecuado del cinturón, según conveniencia y deseo, pudiendo también estar situados los mismos junto al elemento frontal de sujeción.

55

Descritas suficientemente la constitución y características de este cinturón-monedero, se ha de hacer constar que el mismo podrá realizarse en diversidad de formas, tamaños y materiales, así como que también podrán introducirse variaciones secundarias que no alteren la esencialidad de su objeto que se pone de manifiesto con la siguiente:

60

**N O T A**  
= = =

Los puntos nuevos no conocidos ni practicados en España sobre los cuales se desea recaigan las reivindicaciones del presente Modelo de Utilidad, son:

65

1ª.- Cinturón-monedero, caracterizado porque el cinturón propiamente dicho, presenta en dos de sus puntos frontales, sendos ensanchamientos longitudinales, fijándose contra dichos ensanchamientos, una pieza simétrica for

70



mando una cavidad cerrada, dotada dicha cavidad de un mecanismo de apertura y cierre, convenientemente dispuesto.

2º.- "CINTURON-MONEDERO", de conformidad en un todo en lo esencial y fines industriales a lo descrito en la precedente Memoria Descriptiva y graficamente representado en el adjunto plano para su mejor comprensión.

Esta Memoria consta de CUATRO hojas mecanografiadas por una sola cara a doble espacio en 76 líneas.

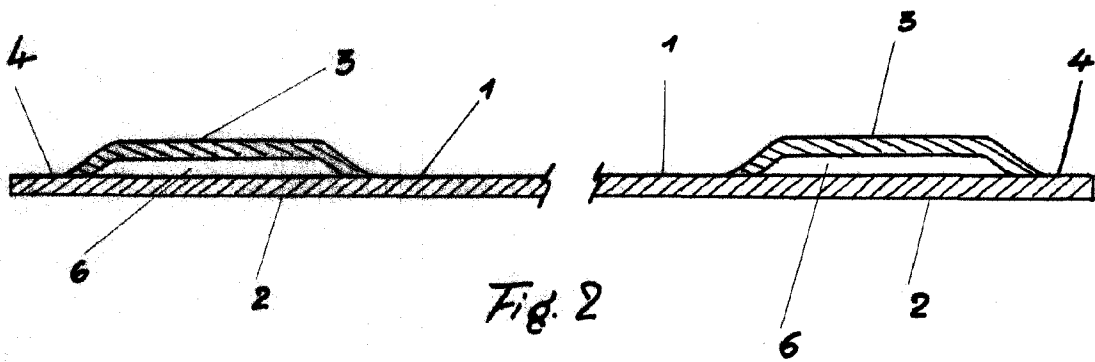
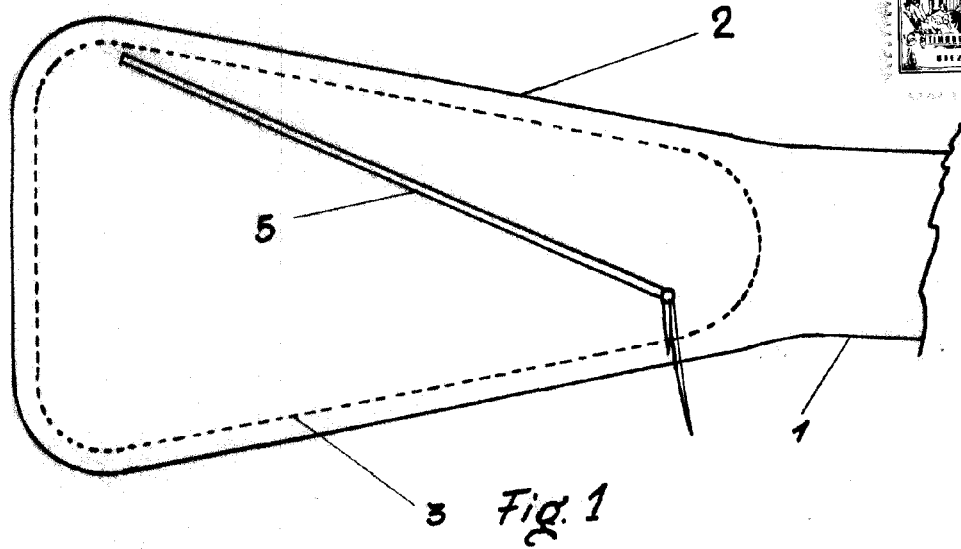
Madrid, 9 de Febrero de 1.962

Por autorización del interesado.

JOSÉ LÓPEZ

75

91351



Escala variable  
Madrid. Febrero. 1962