

91348



MEMORIA DESCRIPTIVA

que se acompaña a la solicitud de

UN MODELO DE UTILIDAD

a favor de Don Tomás PRADOS Rodríguez, de nacionalidad española, residente en BILBAO, Camino de Tutulo, 6,

por:

UN ENVASE PERFECCIONADO"



Es generalmente bien sabido que los envases que se vienen utilizando para contener productos alimenticios, son normalmente contruidos en hojalata y estan contruidos por diferentes piezas, po lo menos una envolvente, fondo y tapa, que se unen mediante soldadura.

5

El sistema es evidentemente imperfecto dado que el material metálico es susceptible de oxidarse, siendo además de difícil recuperación para utilizaciones sucesivas -

91348



y de complicada fabricación y, en definitiva, de elevado coste,

10

El que suscribe ha estudiado las deficiencias apuntadas y cree haberlas resuelto definitiva y satisfactoriamente mediante la creación del nuevo envase a que se refiere la presente Memoria, por el cual se solicita la correspondiente patente de MODELO DE UTILIDAD conforme y al amparo del vigente Estatuto sobre Propiedad Industrial a fin de garantizar a su favor el derecho a la explotación exclusiva del mismo en toda España y posesiones.

15

20

El objeto de la invención consiste simple y llanamente en proveer un envase, que independientemente de su forma que puede ser cilíndrica, elíptica, paralelepípedica o cualquiera otra de acuerdo a las necesidades, se caracteriza porque el recipiente propiamente dicho está construido por moldeado de materiales termo-plásticos, en tanto que únicamente su tapa sigue siendo metálica.

25

Son numerosas las ventajas que el nuevo envase de la invención reporta en la práctica con relación a los similares metálicos conocidos hasta la fecha, pudiéndose citar, por lo menos las siguientes:

30

a) Se suprimen toda clase de soldaduras.

b) Todas las piezas que componen los envases clásicos, quedan ahora reducidas a dos: recipiente y tapa.

35

c) Mejores condiciones higiénicas ya que la materia integrante es absolutamente inoxidable, é inalterable lo que se traduce en una perfecta conservación de las sustancias envasadas.

d) Es de fácil, cómoda y rápida limpieza, lo que permite la recuperación de los envases ya utilizados para nuevos -

91348



y sucesivos empleos.

Otras sensibles ventajas podrán deducirse de la lectura completa de la presente Memoria y todas ellas, como es bien evidente, reportan en la práctica un beneficio y efecto nuevo.

Por los indicados motivos, el envase preconizado está claramente comprendido en la excepción que señala el artículo 48 caso 3º del vigente Estatuto sobre Propiedad Industrial referida a las patentes de invención, pero aplicables también a los Modelos de Utilidad, según el artículo 174 del mismo cuerpo legal ya que, si bien se trata de una idea industrializable mediante un cambio de materias, la utilización de éstas según lo expuesto, da lugar a un resultado industrial nuevo que reporta un beneficio y efecto nuevo.

En los planos que se acompañan, dados a simple título de ejemplo, no limitativo, se representa esquemática y sencillamente una forma preferente de realización del mencionado envase, susceptible de todas aquellas modificaciones de detalle que no supongan una alteración fundamental de sus características esenciales.

En dichos dibujos:

La figura 1.- Representa una sección vertical del envase por un plano diametral viéndose la tapa también en sección y en proyección superior en la fase anterior a su aplicación al recipiente.

La figura 2.- Ilustra el mismo envase visto en alzado y semisección, con la tapa acoplada, pudiéndose distinguir claramente todos sus elementos y partes integrantes.

Según el ejemplo de ejecución representado (1) es el cuerpo principal del envase o recipiente propiamente dicho, cuyas paredes externas y superficie de la base pueden estar provistas -

91348



70 de detalles ornamentales, dibujos o relieves de naturaleza re-
forzante (2) muestra un reborde de orientación exterior que po-
drá proveerse en la boca del recipiente para fijación de la ta-
pa metálica (3) la cual presenta una pestaña periférica (4) que
se acopla rebatida en el reborde (2) para conseguirse el cierre
hermético.

El recipiente podrá tener o no un bordillo en la
parte posterior.

75 Aun cuando en la presente Memoria se ha hecho refe-
rencia expresamente a los envases destinados a productos ali-
menticios (tales que conservas, harinas, aceites, etc.) es
evidente que su utilización puede hacerse extensiva a otras
substancias por ejemplo productos químicos, medicinales o die-
80 téticos, grasas industriales, pinturas, barnices y en general
para todas aquellas para que resulte apropiado.

La forma colores y dimensiones podrán ser variables
y en general todo cuanto sea accesorio y secundario, siempre
que no altere, cambie o modifique la esencialidad del objeto
85 descrito.

Los términos en que queda redactada esta Memoria son
ciertos y fiel reflejo del objeto descrito, debiéndose tomar
con carácter amplio y nunca en forma limitativa.

N O T A

90 EL MODELO DE UTILIDAD que se solicita deberá recaer
sobre las particularidades características de las siguientes
reivindicaciones:

1ª.- Un envase perfeccionado, que independientemente
de su forma y tamaño se caracteriza porque su recipiente cons-



91348

95 tituye un cuerpo moldeado en resinas sintéticas, susceptible de comportar un reborde de orientación externa en su boca para fijación de la tapa mediante una pestaña rebatible sobre dicho reborde.

100 2ª.- Un envase perfeccionado, según la reivindicación primera que, por razón de su material constituyente inoxidable e inalterable reporta un beneficio y efecto nuevo derivado de sus máximas condiciones higiénicas, reducción al mínimo de piezas integrantes y manipulaciones constructivas y facilidad para su limpieza y recuperación.

3ª.- "UN ENVASE PERFECCIONADO".

- - - -

Todo según queda expuesto en la precedente Memoria que consta de cinco hojas foliadas y mecanografiadas por una sola cara y hoja de dibujos que a la misma se acompaña.

Madrid, 9 Febrero 1962

P.A.

Modesto López

91348



FIG. 1.

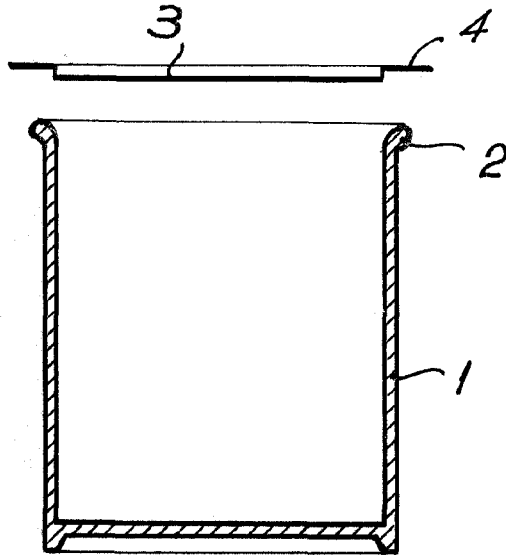
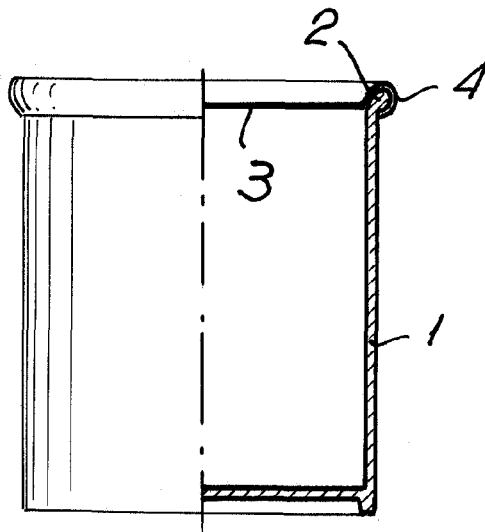


FIG. 2.



Madrid. - 9 FEB. 1962

Manuel Prados
Madrid

ESCALA VARIABLE.