

91340



29 EN

M O D E L O
D E
U T I L I D A D

a favor de Doña Hedwige MATHILDE ANDRE-FOUET, de nacionalidad suiza, residente en París (Francia), Ranelagh, 135, por "COLGADOR PLEGABLE".

- . -

MEMORIA DESCRIPTIVA

La presente invención se refiere a un colgador plegable, de simple constitución y ligereza tales que permite albergarlo y transportarlo con toda comodidad.

5. Se han ideado múltiples realizaciones de colgadores plegables para trajes, pero ninguna de ellas responde a las necesidades de un colgador. En efecto, se ha observado que cuando una realización consigue resultados prácticos por lo que al plegado y reducción
10. de volumen se refiere, siempre es en menoscabo de las

91340

- 2 -



29 ENF

- propiedades sustentadoras del colgador, y las americanas o abrigos por él suspendidas no descansan en la forma adecuada y adquieren arrugas que los afean y desarmonizan su corte. Por otra parte puede decirse que
5. en colgadores normales resulta muy difícil obtener un tipo que se adapte al corte de abrigos o americanas de distintas medidas, debido a su natural rigidez, y cuando la prenda tiene cierto peso, acusa con mayor facilidad un mal gesto al colgarla.
10. Teniendo en cuenta cuanto queda expuesto se ha ideado el colgador plegable objeto de la invención que consta esencialmente de una tira flexible y resistente, dotada de un gancho central para la suspensión del colgador, estando los extremos de esta tira unidos a dos
15. cuerpos simétricos de contornos redondeados que se adaptan a las hombreras de la prenda, cuyos cuerpos están montados en los extremos de una varilla, de modo que el colgador en posición de uso adquiere el contorno de un triángulo, cuya base es la varilla en cuestión, y cuyos
20. lados se adaptan a los hombros y cuello de la prenda.
- Los cuerpos extremos en que va montada la varilla presentan una ranura inclinada en su cara superior, que sirve de guía para la salida del extremo correspondiente de la tira, mientras que las caras enfrentadas de dichos
25. cuerpos se encuentran sendas espigas en el interior de una varilla tubular alojadas en disposición ajustable y amovible que los une, pudiendo desmontarse dicha varilla con toda facilidad, a fin de facilitar el plegado

91340

- 3 -



del colgador,

Para la mejor comprensión de cuanto queda descrito en la presente memoria, se acompañan unos dibujos en los que, tan sólo a título de ejemplo, se representa un caso práctico de realización del objeto de la invención.

5.

En dichos dibujos, la figura 1 es una vista en perspectiva del colgador; la figura 2 es un detalle en sección longitudinal, de uno de los cuerpos que soportan los hombros, en el que la espiga correspondiente se halla introducida en la varilla tubular; la figura 3 es una vista similar, si bien la espiga ha iniciado su salida y la figura 4 es una vista en perspectiva del colgador en posición de uso.

10.

15.

El colgador descrito está constituido en el aludido dibujo por una tira flexible y resistente -1-, en la que se desliza una argolla -2- de la que sobresale el gancho -3- de suspensión. Los extremos de la tira -1- están unidos a sendos cuerpos simétricos -4-, cuyo contorno sigue el de las hombreras de la prenda, dotados de un corte -5- para el paso de la tira y de una ranura -6- en su cara inclinada superior, que sirve de guía para la salida de la tira.

20.

25.

Las caras enfrentadas de los cuerpos -4- presentan sendas espigas alineadas -7-, que se enchufan en los extremos de una varilla tubular -8-, que une a ambos cuerpos, de tal suerte que el colgador en posición de uso adopta el contorno de un triángulo, cuya

91340

- 4 -



base es la varilla -8-.

5. La figura 4 demuestra con toda claridad como las dos ramas de la tira -1- por su flexibilidad ceden al peso de la prenda -9-, adoptándose a sus medidas y hechuras. La prenda queda suspendida por los cuerpos -4-, de contorno correspondiente a las hombreras, y por toda la longitud de las tiras que se encuentra entre los hombros y el cuello.

10. Es de notar la suavidad de contacto que ofrece este colgador, en beneficio óptimo para la prenda, la cual adopta su caída natural, sea cual fuere su corte, toda vez que la tira se adapta a ellas y a su peso, de un modo proporcional a ambos lados del gancho de suspensión.

15. A estas cualidades de sustentación, realmente poco comunes, hay que añadir la posibilidad de ajustarlo a cualquier anchura de hombros, así como de plegarlo y reducirlo a tan pequeño volumen, que su acondicionamiento y transporte puede hacerse con toda comodidad.

20. La tira -1-, por su flexibilidad se adapta a cualquier espacio y a ello debe añadirse la posibilidad de desmontar los cuerpos -6- de la varilla -8-.

25. Este tipo de colgador resulta idóneo para fabricarlo en un material plástico adecuado, dadas las condiciones económicas y de resistencia del mismo, unidas a su liviandad. No obstante, puede fabricarse en cualquier material, siendo ello independiente de la esencialidad de la invención, así como las formas y di-

91340

- 5 -



mensiones de los distintos elementos que integran el colgador, y cuantos detalles accesorios puedan presentarse siempre y cuando no alteren el espíritu de las reivindicaciones.

- . -

N O T A

5. Se reivindica como objeto del presente modelo de utilidad:
1. Colgador plegable, que está constituido esencialmente por una tira flexible y resistente, dotada de un gancho de suspensión en su punto medio, cuyos extremos están unidos a sendos cuerpos simétricos, de contorno correspondiente a las hombreras de la prenda, y montados en los extremos de una varilla, de forma que el colgador en posición de uso adopta el contorno de un triángulo cuya base es la citada varilla y cuyos lados se adaptan a los hombros y cuello de la prenda.
- 10.
- 15.
- 20.
2. Colgador plegable, según la reivindicación 1, caracterizado porque la cara superior de los cuerpos que forman las hombreras, presenta una ramura inclinada para guía de salida del extremo de la tira, a la par que las caras enfrentadas de dichos cuerpos están dotadas de sendas espigas alineadas que se acoplan en disposición ajustable en anchura y amovibles en los

91340

- 6 -



29 ENE

extremos de una varilla tubular.

3. Colgador plegable.

La presente memoria consta de seis hojas foliadas, escritas por una sola cara.

Barcelona, a 29 enero de 1962.

Hedwige Mathilde ANDRE-FOUET

p.a.

91340



Fig. 1

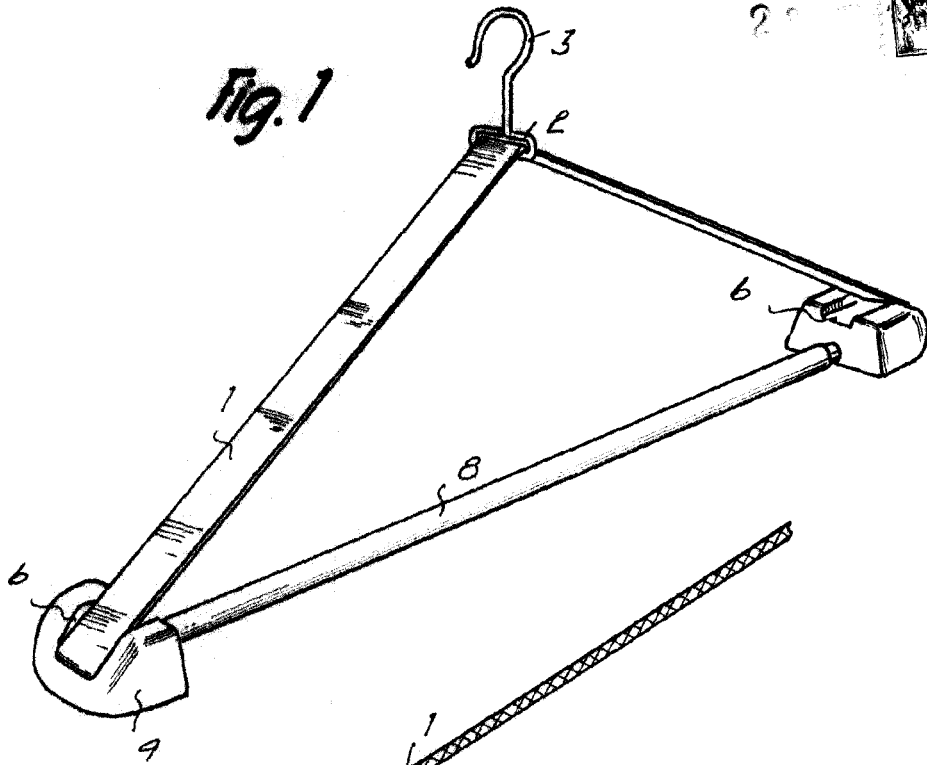
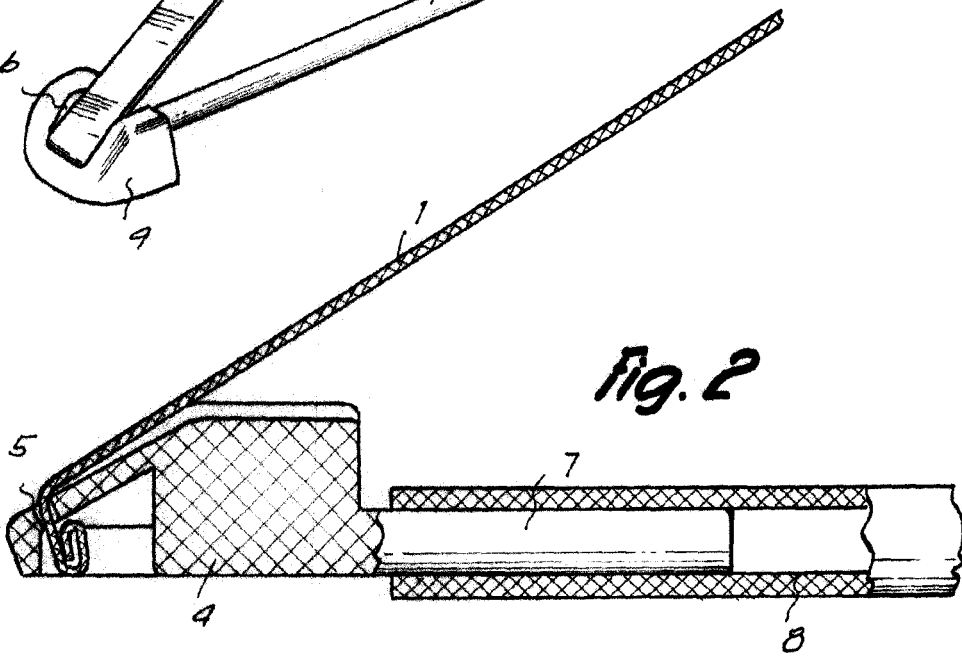


Fig. 2



Barcelona, 29 Enero 1962
Hedwige Mathilde André-Fouet
p.a.

8699

0699

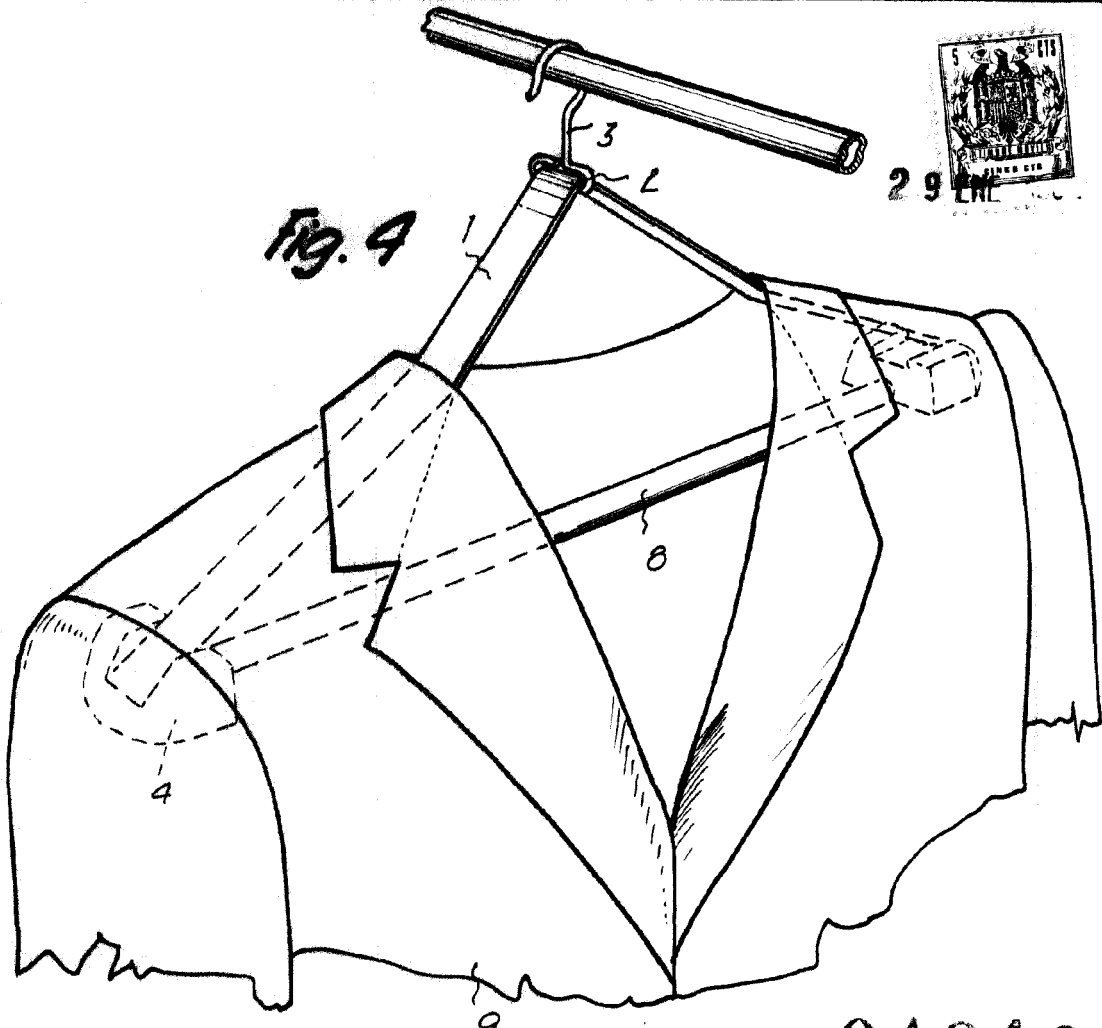


Fig. 4

91340

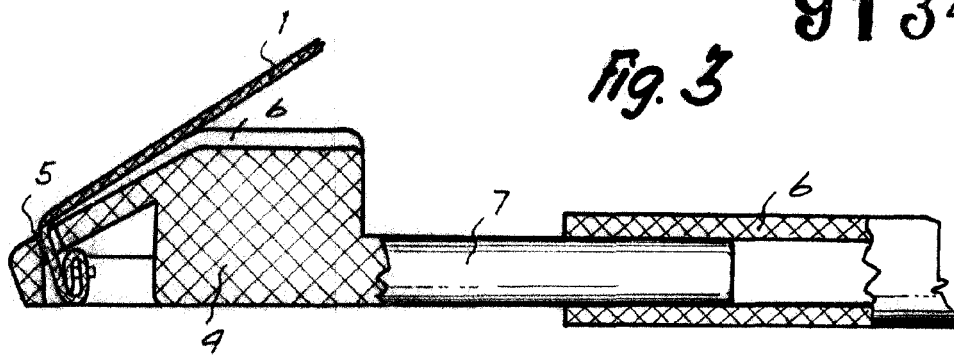


Fig. 3

Barcelona, 29 Enero 1962
Hedwige Mathilde André-Fouet
p.a.