

91331

18E



MODELO DE UTILIDAD

por 20 años

por "UN INTERRUPTOR DE CONTACTOS MULTIPLES", a favor de Buxeda, S.A., de nacionalidad española, domiciliada en Barcelona, Consejo de Ciento, 295.

=====

MEMORIA DESCRIPTIVA

Se describe en este Modelo de utilidad, un interruptor de contactos múltiples que puede ser especialmente aplicado a máquinas industriales y similares y que aporta notables mejoras sobres los interruptores actualmente conocidos y de similar aplicación.

Dichas mejoras se refieren esencialmente a la disposición de los contactos móviles, cada par de ellos sobre una plaquita independiente, pero accionadas todas en conjunto de un modo simultáneo.



Otra interesante ventaja del interruptor de contactos múltiples objeto de este Modelo, sobre los actualmente conocidos, reside en la constitución de las plaquitas portadoras de los contactos fijos, las cuales adoptan la forma general de U cuyos brazos se prolongan en alas laterales, una de las cuales sirve para la fijación del tornillo de embornado, mientras que la otra es portadora de un contacto fijo.

De este modo se evitan los trastornos de funcionamiento gracias a que la fijación de dichas plaquitas al cuerpo de la pieza se hace exclusivamente por presión sobre los adecuados asientos.

Para su mejor comprensión, se adjunta , a título de ejemplo, un dibujo representativo de un interruptor de contactos múltiples realizado de acuerdo con el presente Modelo.

La figura 1 es una sección completa del interruptor, apreciándose el doble pulsador de accionamiento.

La figura 2 es una sección del interruptor correspondiendo a la línea A-A de la figura 1.

La figura 3 es una vista en planta del propio interruptor con una sección parcial en la que se aprecia el guiado de una de las plaquitas portadoras de contactos fijos.

De acuerdo con dichas figuras, el presente Modelo se compone esencialmente de una caja -1- en la que se alojan los resortes -2-, -3- y -4-, cuya misión estriba en impulsar a las plaquitas -5-, -6- y -7- en su movimiento de recuperación desde la posición de abierto a la de cerrado. Dichas plaquitas -5-, -6- y -7- quedan guiadas lateralmente por sendos pares de aletas do



bladas en ángulo recto, las cuales discurren para su me
5 jor funcionamiento, por el interior de orificios ciegos
constituidos en la base -1-.

El accionamiento de las plaquitas -5-, -6- y -7- se
5 lleva a cabo por medio de una pieza intermedia -8- la
cual queda comprendida en el interior de la tapa -9- que
cierra el interruptor exteriormente y que a la vez cons
tituye guía vertical para los dos pulsadores -10- y -11-.

La pieza intermedia -8- es impulsada hacia arriba
10 por la acción de los resortes -12- y -13-, los cuales
se introducen inferiormente en refundidos de la base -1-
y que superiormente se introducen en otros alojamientos
de la pieza -8-. Asimismo, la pieza -8- recibe en el fon
do de una amplia escotadura que la misma posee, un rodi
15 llo de impulsión -14-, accionado por los dos pulsadores
-10- y -11-. Dicho rodillo -14- está montado en una pa
lanca intermedia -15-, la cual se articula a una pieza
-16- en forma de T, la cual gira alrededor del eje -17-,
montado sobre la tapa superior, articulándose por los ex
20 tremos de sus brazos -18- y -19- y con intermedio de pa
sadores giratorios, con los pulsadores -10- y -11-.

Una característica muy importante de este Modelo es
triba en que las plaquitas -20-, portadoras de los con
tactos fijos, se montan por simple presión y prescendien
25 do de toda clase de tornillos y similares, lo que redun
da en una mayor duración y seguridad del interruptor. Pa
ra ello dichas plaquitas adoptan sensiblemente la forma
de U de cuyos brazos se prolongan sendas alas -21- y -22-,
la primera de las cuales lleva un contacto fijo -23- y
30 la segunda es portadora de un tornillo de embornado -24-.

La fijación de interruptor puede ser llevada a cabo



o bien por tornillos sobre unos pequeños casquillos -25-
montados en su cara superior o bien por medio de torni-
llos pasantes y con ayuda de las escotaduras -26- de la
base o caja del interruptor.

5 Todo cuanto no afecte, altere, cambie o modifique
la esencia del interruptor descrito, será variable a
los efectos del actual Modelo.

N O T A.

10 Se reivindica como objeto de este registro por Mo-
delo de utilidad:

1.- Un interruptor de contactos múltiples, caracteriza-
do esencialmente porque las plaquitas portadoras de los
contactos móviles quedan guiadas independientemente en-
tre sí, en el interior de unos amplios alojamientos dis-
15 puestos en la base del interruptor, en los cuales están
montados asimismo unos resortes que impulsan a dichas
plaquitas hacia arriba, recibiendo dichas plaquitas la
acción de una pieza impulsora única, la cual es accio-
nada a su vez por un sistema articulado desde dos pul-
20 sadores externos y recibe la acción antagonista de dos
resortes que se apoyan inferiormente en el interior de
unos pequeños refundidos dispuestos en la base del in-
terruptor.

2.- El propio interruptor de la reivindicación anterior,
25 caracterizado esencialmente porque las plaquitas porta-
doras de los contactos fijos quedan montadas por simple
presión en el cuerpo del interruptor, adoptando forma
de U cuyos brazos se prolongan en sendas alas en las cua-
les estan dispuestos, respectivamente, un contacto fijo
30 y un tornillo de embornado.

Sean cuales fueren las circunstancias que concurren



en la esencialidad del Modelo de utilidad definido en las anteriores reivindicaciones, cuyo objeto es:

3.- "UN INTERRUPTOR DE CONTACTOS MULTIPLES".

5 Consta la presente memoria de cinco hojas foliadas, mecanografiadas por una sola cara y del dibujo unido a la misma.

Barcelona, dieciocho de enero de mil novecientos se enta y dos.

P.A. de Buxeda, S.A.,

L. DURAN

P. P.

91551

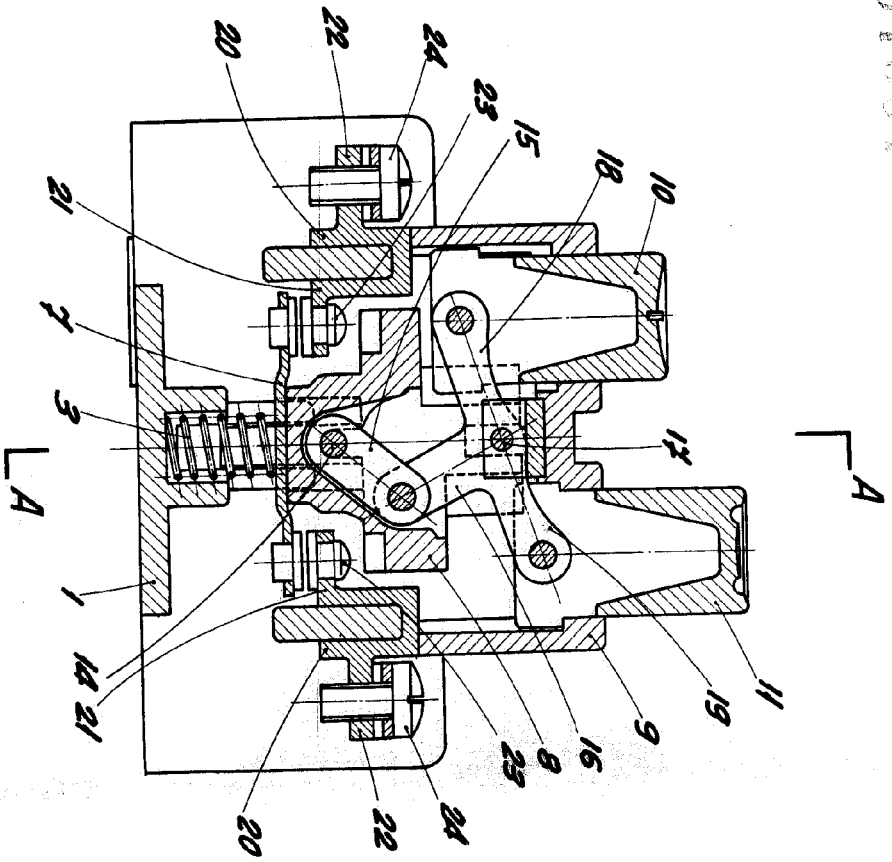


Fig. 1

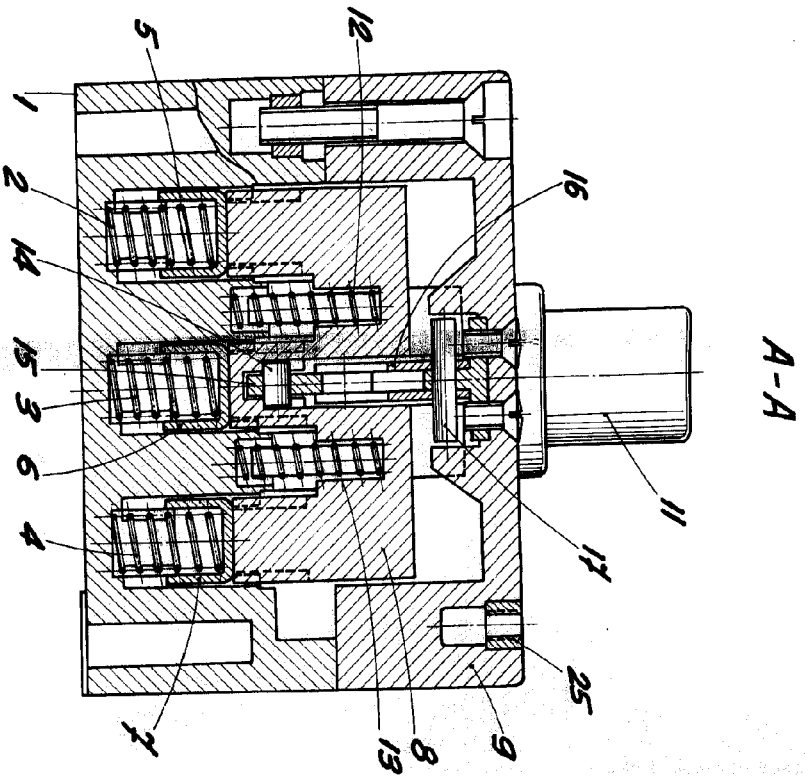


Fig. 2

A-A

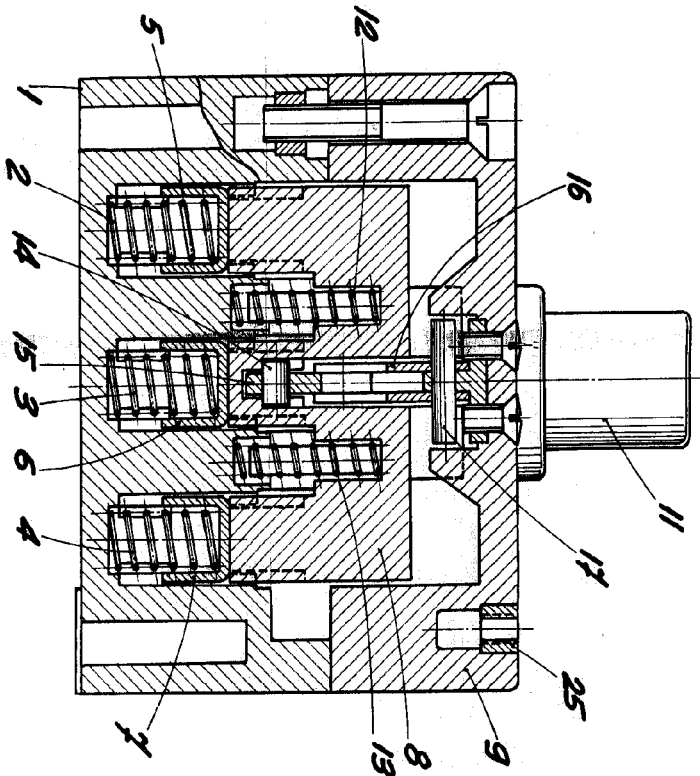


Fig. 2

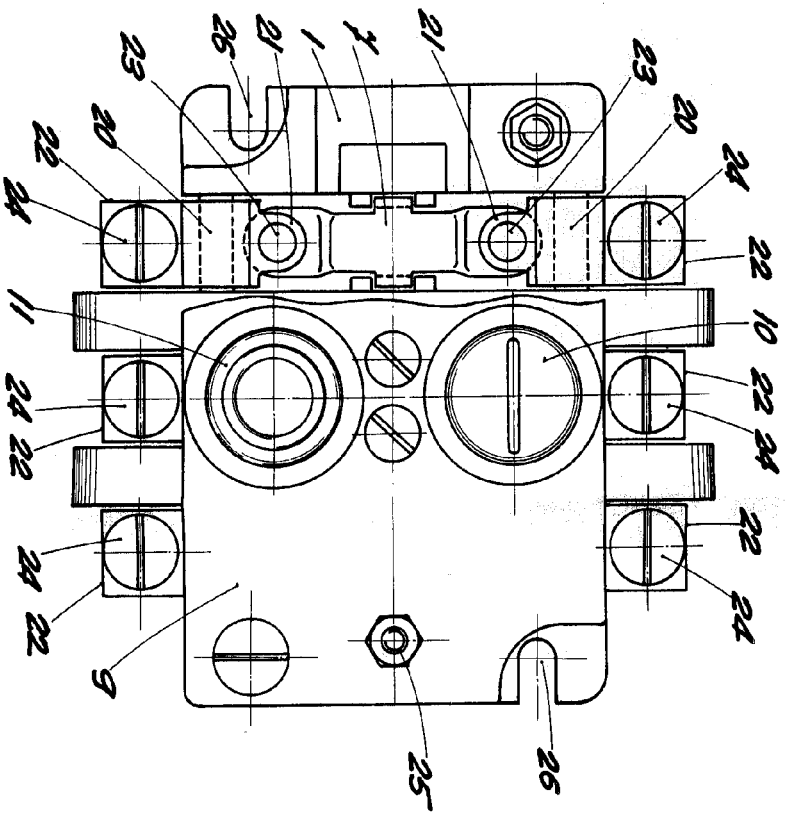
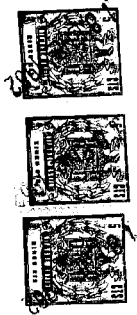


Fig. 3

BARCELONA, 13 ENERO DE 1952



 INVENTOR



HOJA UNICA